

BOLLY® 2 XL R

BALLONS POLYWARM AVEC 2 SERPENTINS FIXES (PAC ET CHAUDIERES)



UTILISATION

Préparation et accumulation ECS pour applications résidentielles ou collectives. Tous les raccords hydrauliques sont à l'arrière, sur le devant, les raccords et la bride sont alignés pour une installation simple et rapide. Priorité sur le grand serpentín inférieur prévu pour la PAC, l'échangeur supérieur quant à lui, sera dédié à une chaudière traditionnelle ou à condensation comme source secondaire (backup).

MATERIAUX

Cuve acier avec revêtement sanitaire Polywarm® (certifications ACS - EN 16421 - WRAS).

L'échange thermique est assuré par 2 serpentins fixes en acier revêtu de Polywarm®.

ISOLATION

Modèles WB: Mousse en polyuréthane injecté non classé.

Modèles WB CLASSE A: Mousse en polyuréthane expansé rigide non classée et panneau sous-vide hautement isolant de type Vacuum.

Modèles WC: Jaquette souple en fibre de Polyester classée

B-s2d0 selon norme Européenne EN13501.

Revêtement externe réalisé par une fine couche de mousse et film PVC gris.

Modèles WC M1: Jaquette souple en fibre de Polyester. Revêtement externe réalisé en PVC de couleur bleu, classé M1.

PROTECTION CATHODIQUE

Anode de magnésium fournie de série. Anode électronique disponible sur demande (voir accessoires).

GARANTIE

5 ans, selon les conditions générales de vente.

ACCESSOIRES ET RECHANGES

Pour la liste complète consulter le chapitre spécifique.



NOUVEAU

Modèle	CODE	Surface échangeur		Classe Énergétique
		Supérieur	Inférieur	
		[m ²]		
200	3134162320040	0,4	1,4	B
300	3134162320041	0,8	1,9	B
500	3134162320042	1,4	2,9	C
800	3134162320043	1,7	4,6	B
1000	3134162320044	1,9	5,6	C
200	3134162320047	0,4	1,4	A
300	3134162320048	0,8	1,9	A
500	3134162320049	1,4	2,9	A
800	3138162320045	1,7	4,6	C
1000	3138162320046	1,9	5,6	C
800	3138162320047	1,7	4,6	C
1000	3138162320048	1,9	5,6	C



BOLLY® 2 XL R WB
HABILLAGE NON DÉMONTABLE



BOLLY® 2 XL R WB CLASSE A
HABILLAGE NON DÉMONTABLE



BOLLY® 2 XL R WC
JAQUETTE SOUPLE DÉMONTABLE



BOLLY® 2 XL R WC M1
JAQUETTE SOUPLE DÉMONTABLE

ACCESSOIRES

THERMOPLONGEUR ÉLECTRIQUES



Mod. Volume intéressé par le thermoplongeur électrique [lit]

200	159
300	235
500	413
800	668
1000	874

MONOPHASÉ

1,5 kW	2 kW	3 kW
5240000000051	5240000000052	5240000000053
Temps de chauffe avec thermoplongeur électriques de 10°C à 45 °C [min]		
285	214	142
421	316	210
741	555	370
1197	898	598
1565	1174	783

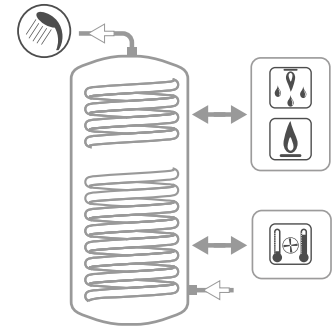
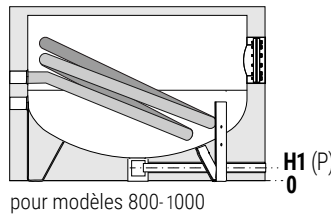
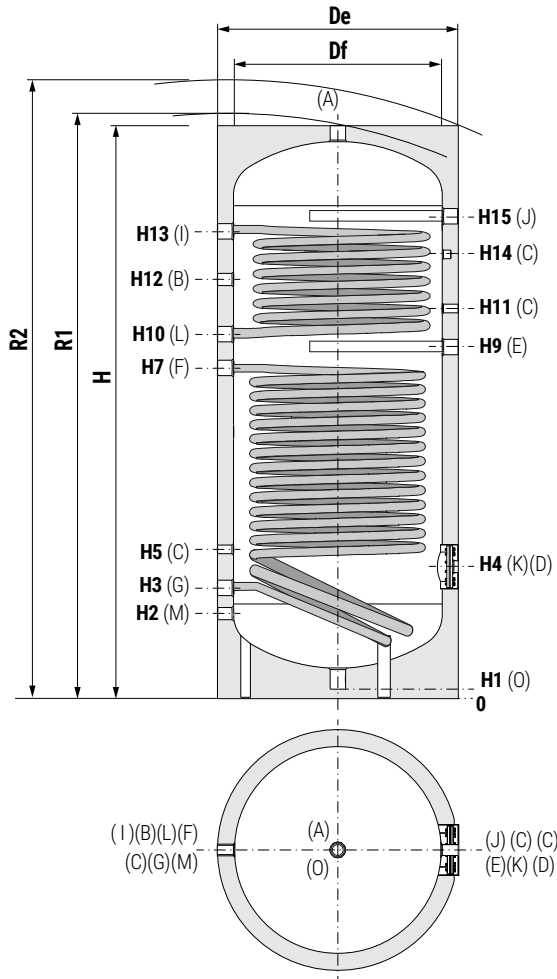
TRIPHASÉ

4 kW	5 kW	6 kW	9 kW
5240000000047	5240000000048	5240000000049	5240000000050
Temps de chauffe avec thermoplongeur électriques de 10°C à 45 °C [min]			
//	//	//	//
158	//	//	//
278	222	//	//
449	359	299	199
587	470	391	261

BOLLY® 2 XL R

BALLONS POLYWARM AVEC 2 SERPENTINS FIXES (PAC ET CHAUDIERES)

Modèle	ACCUMULATION		ÉCHANGEUR	
	Pmax	Tmax	Pmax	Tmax
200 ÷ 800	10 bar	90 °C	12 bar	110 °C
1000	8 bar			



- A** Sortie 1" 1/4
- B** Bouclage
- C** Connexion pour instrumentation G 1/2" F
- D** Connexion pour thermoplongeur électrique
- E** Connexion pour anode de magnésium G 1"1/4 F
- F** Entrée échangeur inférieur G 1"1/4 F
- G** Sortie échangeur inférieur G 1"1/4 F
- I** Entrée échangeur supérieur G 1"1/4 F
- J** Connexion pour deuxième anode de magnésium G 1"1/4 F (pour modèles ≥800)
- K** Buse d'inspection
- L** Sortie échangeur supérieur G 1"1/4 F
- M** Entrée eau froide sanitaire
- O** Vidange G 1" 1/4
- P** Vidange G 3/4

BOLLY® 2 XL R WB + XL R WB CLASSE A (HABILLAGE NON DÉMONTABLE)

Modèle	Volume brut [lt]	Poids [Kg]	DE	H	R1	R2	H1	H2	H3	H4	H5	H7	H9
200	190	65	550	1435	//	1540	75	215	285	325	405	920	975
300	295	85	650	1485	//	1625	75	245	315	385	435	870	920
500	500	135	750	1785	//	1940	75	270	350	415	470	1035	1100
800	1040	305	900	2165	//	2345	100	340	450	485	580	1335	1410
1000	1440	370	1000	2220	//	2435	90	355	475	500	600	1400	1465

Modèle	H10	H11	H12	H13	H14	H15	K	M	B	Raccordements Gas F	
										A	D
	mm										
200	1020	1075	765	1200	1200	//	Øi120/Øe180	3/4"	3/4"	1"1/4	1"1/2
300	995	1040	1110	1230	1230	//	Øi120/Øe180	1"	1"	1"1/4	1"1/2
500	1160	1220	1320	1480	1480	//	Øi120/Øe180	1"	1"	1"1/4	1"1/2
800	1485	1525	1645	1800	1690	1820	Øi170/Øe240	1"	1"	1"1/4	2"
1000	1525	1595	1655	1840	1720	1850	Øi170/Øe240	1"1/4	1"	1"1/2	2"

Les valeurs de volume net selon la norme EN 15332 sont indiquées sur l'étiquette du produit.

BOLLY® 2 XL R WC (JAQUETTE SOUPLE DÉMONTABLE)

Modèle	Volume brut [lt]	Poids [Kg]	DF	DE	H	R1	R2	H1	H2	H3	H4	H5	H7
800	1040	305	750	950	2165	2295	2365	100	340	450	485	580	1335
1000	1440	370	850	1050	2220	2380	2460	90	355	475	500	600	1400

Modèle	H9	H10	H11	H12	H13	H14	H15	K	M	B	A
800	1410	1485	1525	1645	1800	1690	1820	Øi170/Øe240	1"	1"	1"1/4
1000	1465	1525	1595	1655	1840	1720	1850	Øi170/Øe240	1"1/4	1"	1"1/2

Les valeurs de volume net selon la norme EN 15332 sont indiquées sur l'étiquette du produit.