

# VOLANO BS CALDO/FREDDO - ACCIAIO AL CARBONIO

VOLANO TERMICO IN ACCIAIO GREZZO CON COIBENTAZIONE DOPPIA PER IMPIANTI CALDO/FREDDO



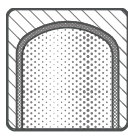
## IMPIEGO E INFORMAZIONI TECNICHE

Gli accumulatori per impianti caldo/freddo GC VT MAGGIORATI sono destinati agli impianti a funzionamento annuale, nei quali in estate vi è necessità di accumulare acqua refrigerata ed in inverno acqua calda di riscaldamento in impianti reversibili caldo-freddo. Questi accumulatori permettono di migliorare il funzionamento dell'impianto limitando il numero delle accensioni orarie del generatore (sia esso refrigeratore, pompa di calore o generatore convenzionale) e, aumentando l'inerzia termica del circuito, permettendo di ottenere temperature di funzionamento più stabili.

## MATERIALI E FINITURE

Acciaio al carbonio verniciato esternamente, internamente non trattato.

**ACCIAIO GREZZO**



COIBENTAZIONE DOPPIA

## RIVESTIMENTO ESTERNO

Scai colore grigio e rosette in PVC nero a finitura dei manicotti.

## COIBENTAZIONE

Coibentazione doppia: strato coibente interno in polietilene espanso a cellule chiuse non autoestinguento sp. 20 mm incollato al corpo dell'accumulatore (non rimovibile) accoppiato con strato coibente esterno in fibra di poliestere NOFIRE® con spessore ad elevato isolamento termico, materiale con classe di resistenza al fuoco B-s2d0 in conformità alla norma EN13501.

## GARANZIA

5 anni - Vedi condizioni generali di vendita.



## VOLANO BS GCF

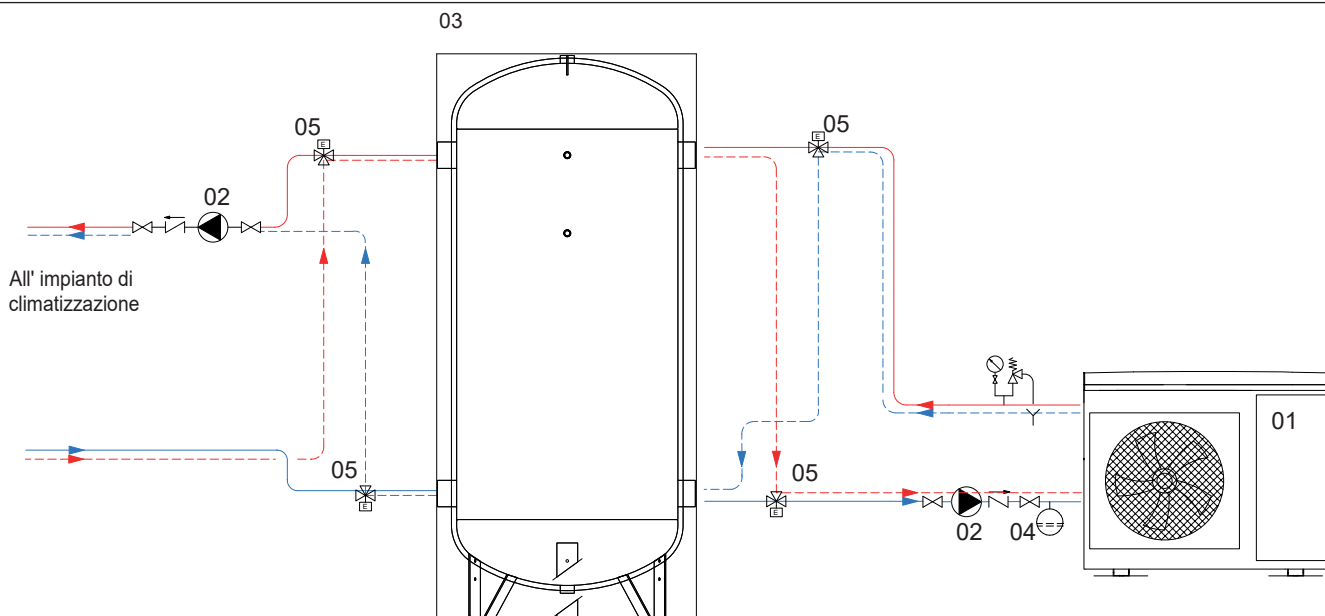
ACCIAIO AL CARBONIO  
RIVESTIMENTO ESTERNO IN PVC MORBIDO

TIPO DI INSTALLAZIONE



MODELLO	CODICE	CLASSE ENERGETICA
500	3001162150004	C
800	3001162150005	C
1000	3001162150006	C
1500	3001162150007	C
2000	3001162150008	C
2500	3001162150009	
3000	3001162310510	
4000	3001162310511	
5000	3001162310512	

## ESEMPIO DI SCHEMA DI IMPIANTO CON VOLANO BS CALDO/FREDDO



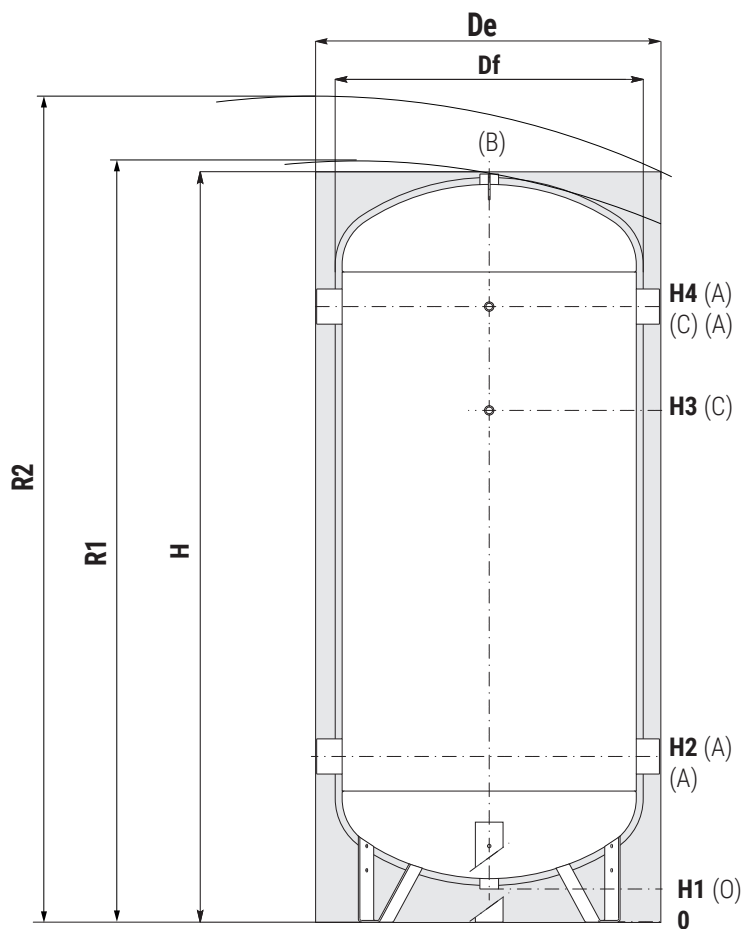
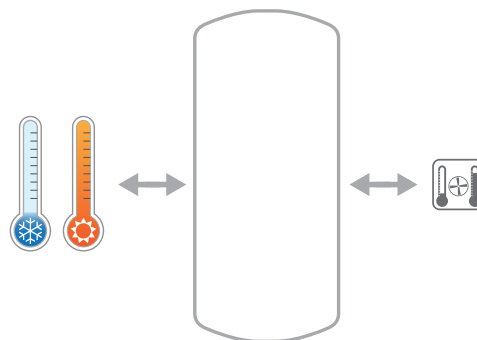
- |                       |                                   |                  |
|-----------------------|-----------------------------------|------------------|
| 01 Generatore termico | 03 Volano termico BS CALDO-FREDDO | 05 Valvola 3 vie |
| 02 Circolatore        | 04 Vaso di espansione             |                  |

Gli schemi riportati sono puramente illustrativi. Per la realizzazione di impianti fare sempre riferimento ad un tecnico progettista abilitato.

# VOLANO BS CALDO/FREDDO - ACCIAIO AL CARBONIO

## VOLANO TERMICO IN ACCIAIO GREZZO CON COIBENTAZIONE DOPPIA PER IMPIANTI CALDO/FREDDO

PRESSIONE	TEMPERATURA
Pmax 7 bar	Tmin/Tmax -10 / +90 °C



- A** Connessioni all'impianto
- B** Valvola di sicurezza
- C** Connessione per strumentazione G 1/2" F
- O** Scarico totale

### VOLANO BS CALDO/FREDDO

Modello	Peso [Kg]	Volume [lt]	Df	De	H	R1	R2	H1	H2	H3	H4	B-O	A
<b>500</b>	101	501	690	910	1900	1970	2110	120	440	1240	1490	1"1/4	3"
<b>800</b>	147	788	790	1010	2200	2280	2430	115	460	1460	1760	1"1/4	3"
<b>1000</b>	170	1034	890	1110	2255	2360	2520	95	480	1480	1780	1"1/2	3"
<b>1500</b>	183	1432	990	1250	2455	2570	2760	120	490	1700	2000	2"	3"
<b>2000</b>	219	1970	1140	1400	2510	2660	2880	105	510	1720	2020	2"	3"
<b>2500</b>	274	2300	1290	1390	2325	2520	2710	150	620	1520	1820	2"	4"
<b>3000</b>	321	2908	1290	1390	2825	2990	3150	150	620	1920	2320	2"	4"
<b>4000</b>	442	3749	1440	1540	2900	3100	3290	135	650	1950	2350	2"	4"
<b>5000</b>	565	4964	1640	1740	2940	3190	3420	110	655	1955	2355	2"	4"

Prodotti progettati e realizzati per l'utilizzo entro i limiti di temperatura e di pressione dell'Art. 4.3 della Direttiva 2014/68/EU (PED)