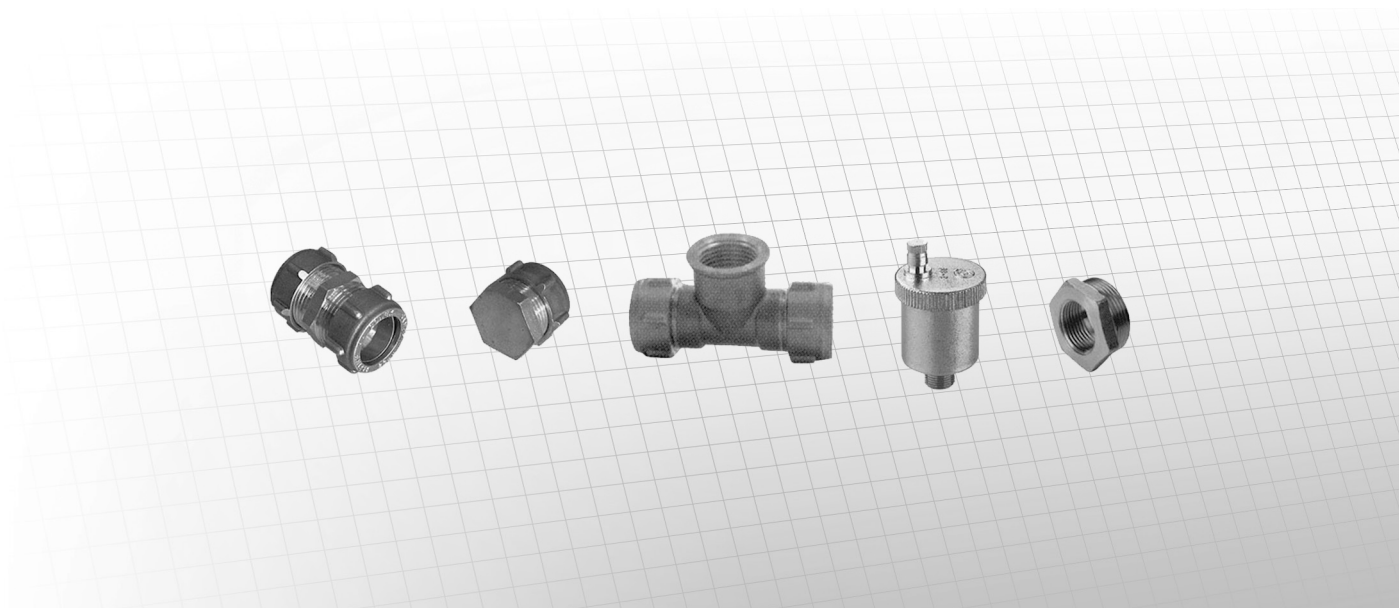


MANUALE D'USO



MODELS:

Kit Collegamento e Raccordi Sistema Solare Panarea

IT - Istruzioni di montaggio **3**

1. Generalità.....	4
2. Connessioni idrauliche sistema	4
3. Elenco componenti sistema Panarea 150-2.....	4
4. Elenco componenti sistema Panarea 200-2.....	4
5. Elenco componenti sistema Panarea 200-4.....	5
6. Elenco componenti sistema Panarea 300-4.....	6
7. Elenco componenti sistema Panarea 300-6.....	7
8. Smaltimento	7

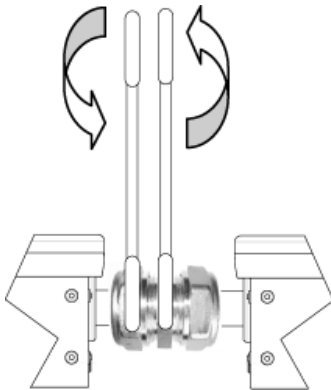
1. Generalità

Il presente documento è destinato all'installatore ed all'utilizzatore finale. Il costruttore declina ogni responsabilità per danni derivanti dalla mancata osservanza delle presenti istruzioni e di quelle contenute in eventuali documenti integrativi consegnati con il sistema.

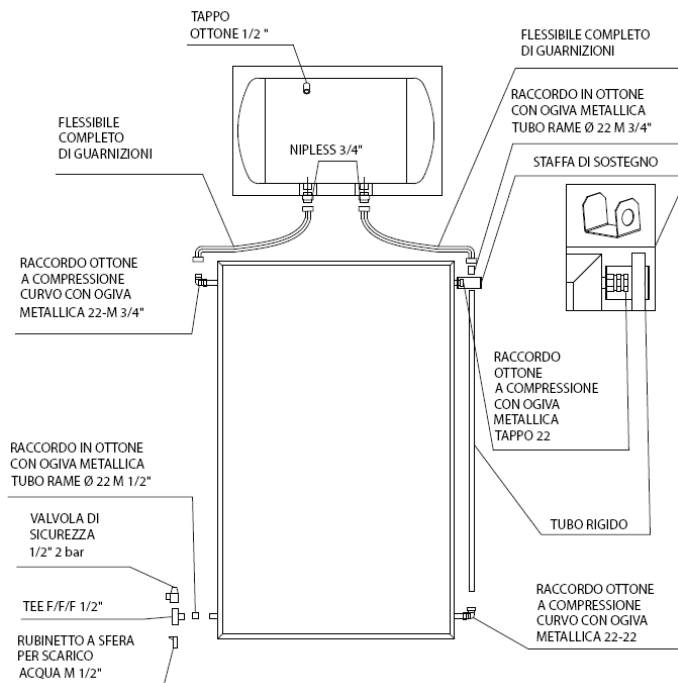
Il Kit di raccorderia va utilizzato per il montaggio del Sistema Termico Solare Panarea, ogni utilizzo del prodotto diverso da quello indicato nel presente documento, solleva il costruttore da ogni responsabilità e comporta il decadimento di ogni forma di garanzia.

2. Connessioni idrauliche sistema

Dopo aver posizionato il bollitore si può procedere al collegamento idraulico del circuito primario (collettori solari) e secondario (impianto ACS) seguendo gli schemi riportati di seguito: Nei sistemi con più di 1 collettore occorre collegare i vari collettori fra di loro tramite i raccordi ad ogiva metallica forniti in dotazione. Si raccomanda di serrare tali raccordi come indicato in figura: con due chiavi senza ruotare il tubo che fuoriesce dal collettore per evitare danneggiamenti del collettore stesso.

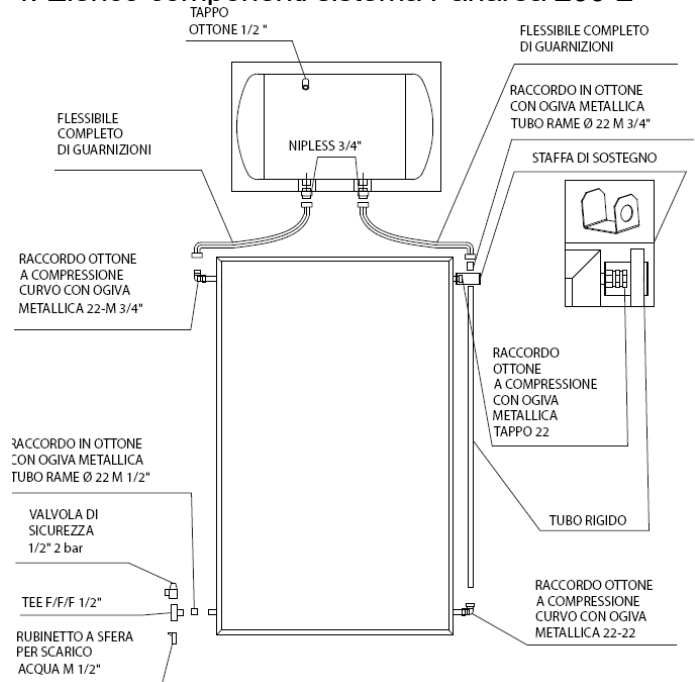


3. Elenco componenti sistema Panarea 150-2



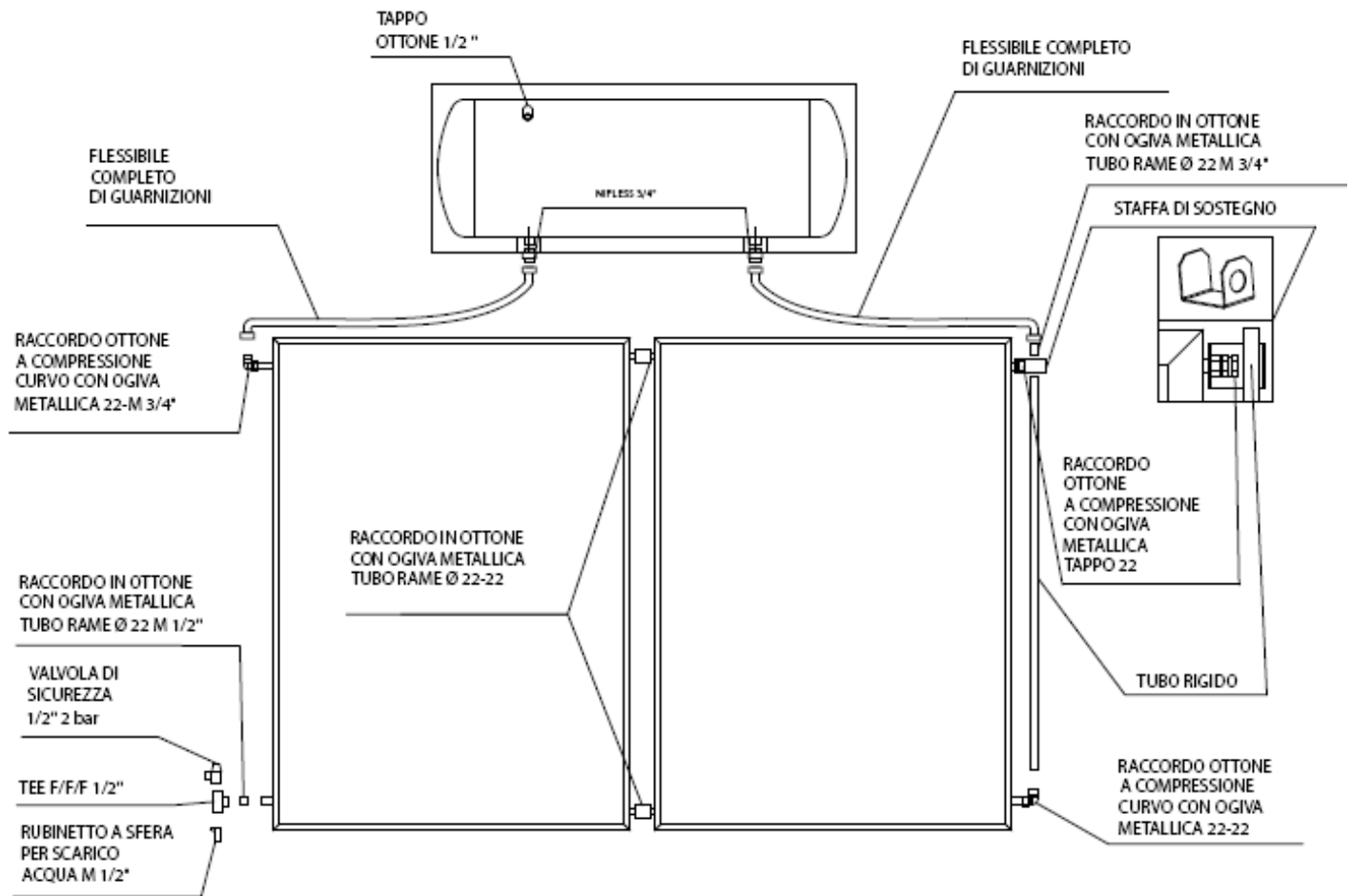
U.M.	Componente
Nr. 1	Raccordo a compressione d.22 gomito 90° ¾”M
Nr. 1	Raccordo a compressione d.22 gomito 90° 22 x 22
Nr. 1	Rubinetto a sfera ottone ½”M
Nr. 1	TEE ottone ½” F/F/F
Nr. 4	Guarnizioni in fibra verde ¾”
Nr. 1	Tappo Ottone ½” M
Nr. 1	Valvola di Non ritorno con leva d.3/4” M/F Cromata
Nr. 2	Niples in ottone ¾” M/M
Nr. 1	Valvola di sicurezza D. ½” M x ½” F 2,0 Bar
Nr. 1	Raccordo a compressione Ogiva metallica D.22 ½”M
Nr. 1	Staffa di sostegno tubo
Nr. 1	Raccordo a compressione Ogiva metallica D.22 ¾”M
Nr. 1	Tappo in ottone a compressione ogiva metallica d.22
Nr. 2	Tubi flessibili Inox 304 con dadi e semilune
Mt. 2	Tubo di discesa esterno zincato
Mt. 2	Isolante elastomerico sp.9 mm per tubi flex ¾”

4. Elenco componenti sistema Panarea 200-2



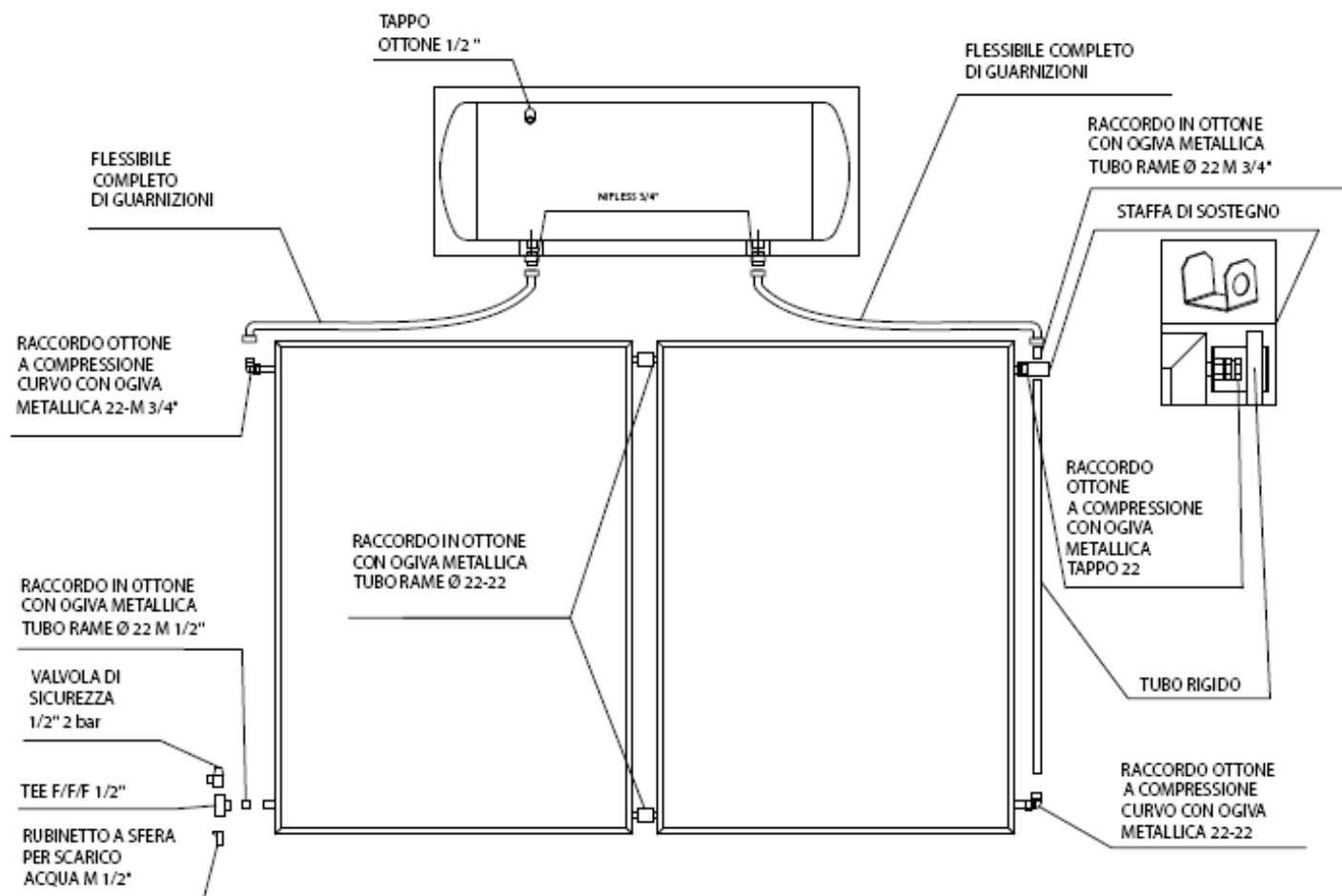
U.M.	Componente
Nr. 1	Raccordo a compressione d.22 gomito 90° ¾”M
Nr. 1	Raccordo a compressione d.22 gomito 90° 22 x 22
Nr. 1	Rubinetto a sfera ottone ½”M
Nr. 1	TEE ottone ½” F/F/F
Nr. 4	Guarnizioni in fibra verde ¾”
Nr. 1	Tappo Ottone ½” M
Nr. 1	Valvola di Non ritorno con leva d.3/4” M/F Cromata
Nr. 2	Niples in ottone ¾” M/M
Nr. 1	Valvola di sicurezza D. ½” M x ½” F 2,0 Bar
Nr. 1	Raccordo a compressione Ogiva metallica D.22 ½”M
Nr. 1	Staffa di sostegno tubo
Nr. 1	Raccordo a compressione Ogiva metallica D.22 ¾”M
Nr. 1	Tappo in ottone a compressione ogiva metallica d.22
Nr. 2	Tubi flessibili Inox 304 con dadi e semilune
Mt. 2	Tubo di discesa esterno zincato
Mt. 2	Isolante elastomerico sp.9 mm per tubi flex ¾”

5. Elenco componenti sistema Panarea 200-4



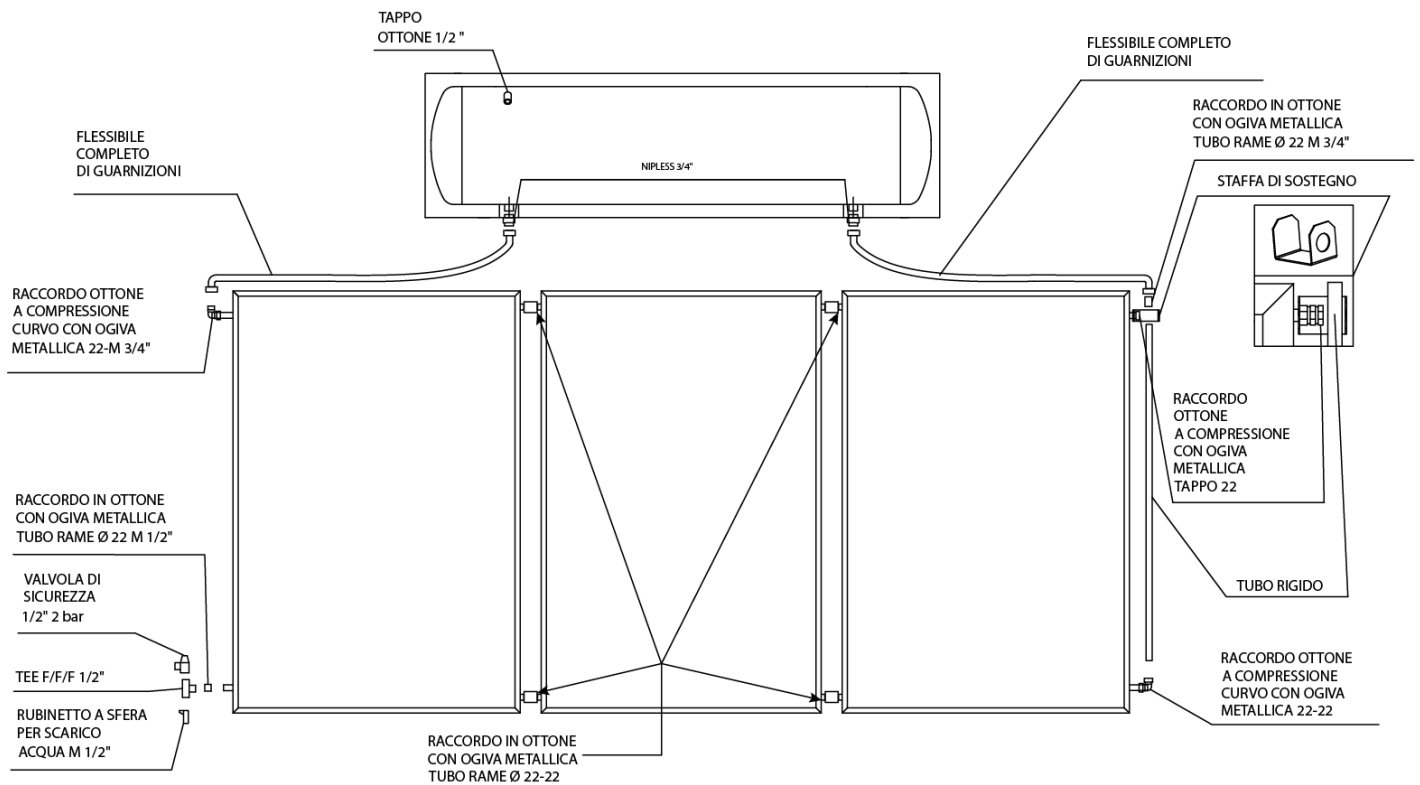
U.M.	Componente
Nr. 1	Raccordo a compressione d.22 gomito 90° ¼" M
Nr. 1	Raccordo a compressione d.22 gomito 90° 22 x 22
Nr. 1	Rubinetto a sfera ottone ½" M
Nr. 1	TEE ottone ½" F/F/F
Nr. 4	Guarnizioni in fibra verde ¼"
Nr. 1	Tappo Ottone ½" M
Nr. 1	Valvola di Non ritorno con leva d.3/4" M/F Cromata
Nr. 2	Nipples in ottone ¼" M/M
Nr. 1	Valvola di sicurezza D. ½" M x ½" F 2,0 Bar
Nr. 1	Raccordo a compressione Ogiva metallica D.22 ½" M
Nr. 1	Staffa di sostegno tubo
Nr. 1	Raccordo a compressione Ogiva metallica D.22 ¼" M
Nr. 1	Tappo in ottone a compressione ogiva metallica d.22
Nr. 2	Tubi flessibili Inox con dadi e semilune
Mt. 2	Tubo di discesa esterno zincato
Mt. 2	Isolante elastomerico sp.9 mm per tubi flex ¼"
Nr. 2	Raccordo a compressione ogiva metallica D.22 F/F 22x22

6. Elenco componenti sistema Panarea 300-4



U.M.	Componente
Nr. 1	Raccordo a compressione d.22 gomito 90° ¼" M
Nr. 1	Raccordo a compressione d.22 gomito 90° 22 x 22
Nr. 1	Rubinetto a sfera ottone ½" M
Nr. 1	TEE ottone ½" F/F/F
Nr. 4	Guarnizioni in fibra verde ¼"
Nr. 1	Tappo Ottone ½" M
Nr. 1	Valvola di Non ritorno con leva d.3/4" M/F Cromata
Nr. 2	Niples in ottone ¼" M/M
Nr. 1	Valvola di sicurezza D. ½" M x ½" F 2,0 Bar
Nr. 1	Raccordo a compressione Ogiva metallica D.22 ½" M
Nr. 1	Staffa di sostegno tubo
Nr. 1	Raccordo a compressione Ogiva metallica D.22 ¼" M
Nr. 1	Tappo in ottone a compressione ogiva metallica d.22
Nr. 2	Tubi flessibili Inox 304 con dadi e semilune
Mt. 2	Tubo di discesa esterno zincato
Mt. 2	Isolante elastomerico sp.9 mm per tubi flex ¼"
Nr. 2	Raccordo a compressione ogiva metallica D.22 F/F 22x22

7. Elenco componenti sistema Panarea 300-6



U.M.	Componente
Nr. 1	Raccordo a compressione d.22 gomito 90° ¼" M
Nr. 1	Raccordo a compressione d.22 gomito 90° 22 x 22
Nr. 1	Rubinetto a sfera ottone ½" M
Nr. 1	TEE ottone ½" F/F/F
Nr. 4	Guarnizioni in fibra verde ¼"
Nr. 1	Tappo Ottone ½" M
Nr. 1	Valvola di Non ritorno con leva d.3/4" M/F Cromata
Nr. 2	Nipples in ottone ¾" M/M
Nr. 1	Valvola di sicurezza D. ½" M x ½" F 2,0 Bar
Nr. 1	Raccordo a compressione Ogiva metallica D.22 ½" M
Nr. 1	Staffa di sostegno tubo
Nr. 1	Raccordo a compressione Ogiva metallica D.22 ¾" M
Nr. 1	Tappo in ottone a compressione ogiva metallica d.22
Nr. 2	Tubi flessibili Inox 304 con dadi e semilune
Mt. 2	Tubo di discesa esterno zincato
Mt. 2	Isolante elastomerico sp.9 mm per tubi flex ¾"
Nr. 4	Raccordo a compressione ogiva metallica D.22 F/F 22x22

8. Smaltimento



Alla fine del ciclo di vita tecnico del prodotto i suoi componenti metallici vanno ceduti ad operatori autorizzati alla raccolta dei materiali metallici finalizzata al riciclaggio mentre i componenti non metallici vanno ceduti ad operatori autorizzati al loro smaltimento.

I prodotti devono essere gestiti, se smaltiti dal cliente finale, come assimilabili agli urbani pertanto nel rispetto dei regolamenti del comune di appartenenza.

In ogni caso esso non va gestito come un rifiuto domestico.

 **CORDIVARI®**

CORDIVARI S.r.l.
Zona Industriale Pagliare
64020 Morro D'Oro (TE) Italia
cordivari.com
cordivaridesign.com
Tel. +39 08580401
Fax +39 0858041418
C.F.-P.IVA-VAT Id nr.
IT00735570673
REA TE Nr. 92310
Cap. Sociale €10.000000,00 i.v.
UNI EN ISO 9001
UNI EN ISO 14001

