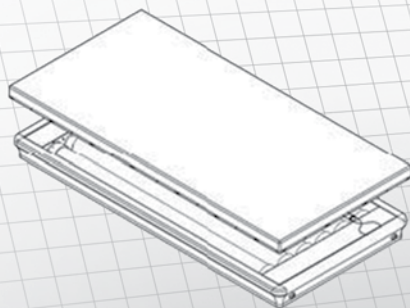


MANUALE D'USO

USER MANUAL

MANUEL D'UTILISATION

MANUAL DE USO



MODELS:

Telo di copertura sistema Stratos

Stratos system cover sheet

Housse système Stratos

www.cordivari.com

www.cordivaridesign.com

IT - Istruzioni di montaggio	3
EN - User manual	4
FR - Manuel d'utilisation	5
ES - Manual de uso	6

Manuale d'uso

Il presente documento è destinato all'installatore ed all'utilizzatore finale. Pertanto, dopo l'installazione e l'avvio dell'impianto, occorre assicurarsi che esso sia consegnato all'utilizzatore finale o al responsabile della gestione dell'impianto.

Codici prodotti di riferimento: 5775000000015 – 5775000000016 – 5775000000017 – 5775000000018 – 5775000000019 – 5775000000030 – 5775000000031 – 5775000000032 – 5775000000033 – 5775000000034

1. Destinazione d'uso

Il telo di copertura in PVC per il sistema solare Stratos va utilizzato in caso di lavori di manutenzione che prevedano lo svuotamento del sistema per evitare che la generazione di calore dovuta all'irraggiamento solare danneggi il collettore. Il telo va utilizzato ogni qualvolta vi sia un'assenza prolungata dall'abitazione o comunque in caso di mancato prelievo di acqua sanitaria per un periodo prolungato.

La stessa prassi deve essere utilizzata in caso di abbassamento della temperatura al di sotto di 0°C.

2. Installazione

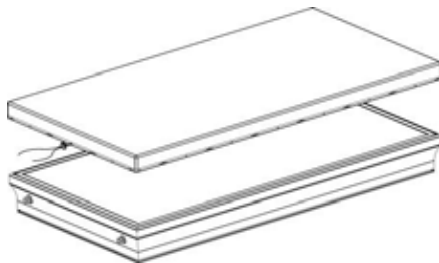


Figura 1 - Stratos DR

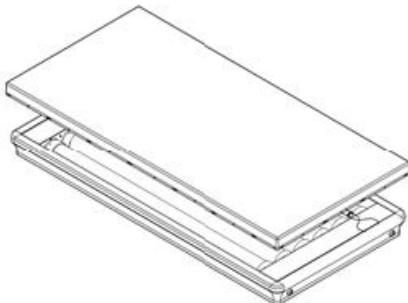


Figura 2/3 - Stratos 4s

Figura 1/2/3 – Posizionare il telo sulla parte superiore del sistema

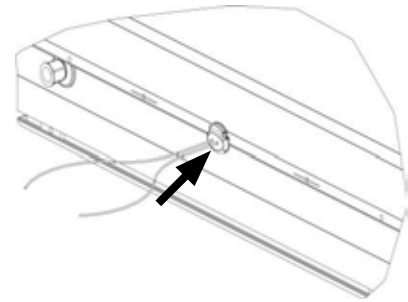
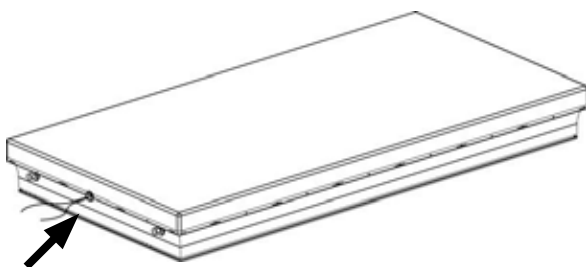


Figura 4/5 – Utilizzare il ferma corda per assicurare il telo al collettore

3. Smaltimento



Questo simbolo, applicato sul prodotto indica l'obbligazione di consegnarlo alla fine della sua vita ad un punto di raccolta specializzato, conformemente alla direttiva 2012/19/UE. Alla fine del ciclo di vita tecnico del prodotto i suoi componenti metallici vanno ceduti ad operatori autorizzati alla raccolta dei materiali metallici finalizzata al riciclaggio mentre i componenti non metallici vanno ceduti ad operatori autorizzati al loro smaltimento. I prodotti devono essere gestiti, se smaltiti dal cliente finale, come assimilabili agli urbani pertanto nel rispetto dei regolamenti comunali del comune di appartenenza.

In ogni caso esso non va gestito come un rifiuto domestico.

This document is intended for the installer and the end user. It must therefore be handed over to the end user or to the person in charge of managing the system after the system has been installed and started.

Reference product codes: 5775000000015 – 5775000000016 –
5775000000017 – 5775000000018 – 5775000000019 – 5775000000030 –
–
5775000000031 – 5775000000032 – 5775000000033 - 5775000000034

1. Intended use

The PVC cover sheet for the Stratos solar system is to be used in the event of maintenance work involving emptying the system to prevent heat generation due to solar radiation from damaging the collector. The cover sheet is to be used in case of prolonged absence from home or when domestic water is not used for a prolonged period.

The same procedure is to be used if the temperature drops below 0°C.

2. Installation

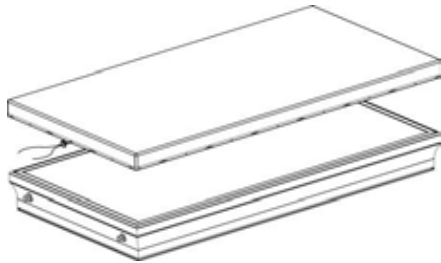


Figure 1 - DR Stratos

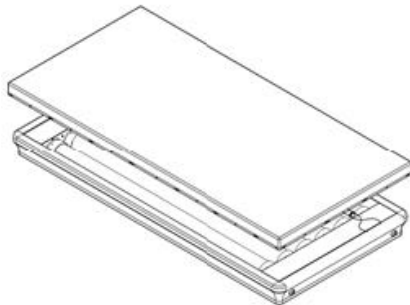


Figure 2/3 - 4s Stratos

Figure 1/2/3 - Positioning the cover sheet on the top part of the system

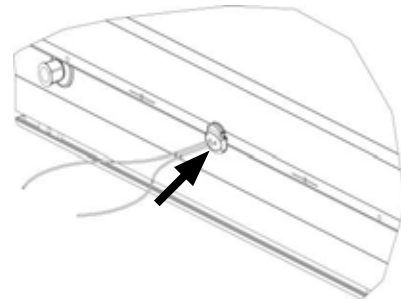
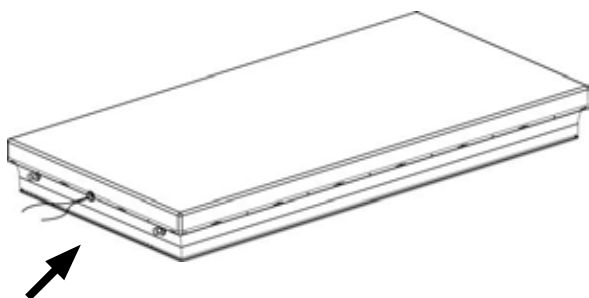


Figure 4/5 - Use the rope clip to secure the sheet to the collector

3. Disposal



This symbol, applied on the product, indicates the obligation to hand it over at the end of its life to a specialised collection point in accordance with Directive 2012/19/EU. At the end of the product's technical life cycle, its metallic components must be handed over to authorised operators for the collection of metallic materials for recycling, and its non-metallic components must be handed over to authorised operators for disposal. The products must be managed, if disposed of by the end customer, as assimilable to urban waste, therefore in compliance with the municipal regulations of the municipality.

In any case, it must not be handled as household waste.

Manuel d'utilisation

Cette notice est destinée à l'installateur et à l'utilisateur final. Après l'installation et la mise en service du système il faut donc s'assurer que cette notice est livrée à l'utilisateur final ou au responsable de la gestion du système.

Codes produits de référence : 5775000000015 – 5775000000016 – 5775000000017 – 5775000000018 – 5775000000019 – 5775000000030 – 5775000000031 – 5775000000032 – 5775000000033 - 5775000000034

1. Destination d'utilisation

La housse en PVC du système solaire Stratos doit être utilisée en cas de travaux d'entretien impliquant la vidange du système, afin d'éviter que la production de chaleur due au rayonnement solaire n'endommage le capteur. La housse doit être utilisée en cas d'absence prolongée de la maison ou lorsque l'eau sanitaire n'est pas utilisée pendant une période prolongée.

La même procédure doit être utilisée si la température descend en dessous de 0°C.

2. Installation

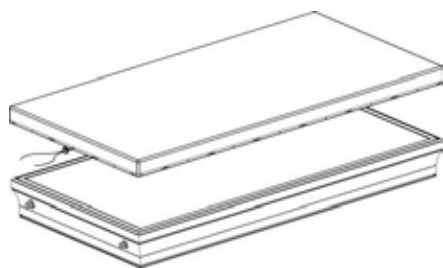


Figure 1 - Stratos DR

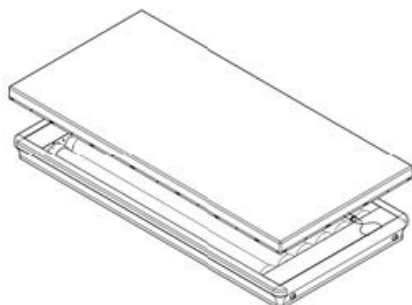


Figure 2/3 - Stratos 4s

Figure 1/2/3 - Positionnement de la housse sur la partie supérieure du système

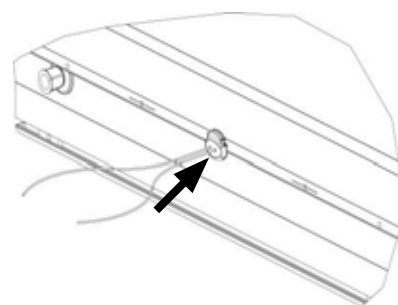
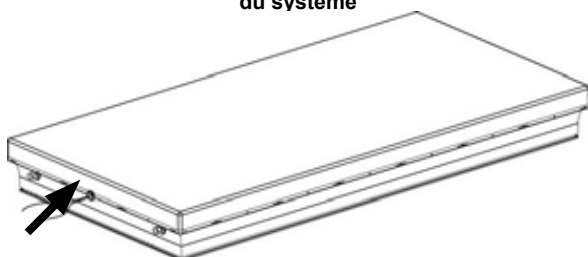


Figure 4/5 - Utiliser le clip de corde pour fixer la housse au capteur

3. Élimination



Ce symbole, apposé sur le produit, indique l'obligation de le remettre en fin de vie à un point de collecte spécialisé conformément à la directive 2012/19/UE. À la fin du cycle de vie technique du produit, ses composants métalliques doivent être remis à des opérateurs agréés pour la collecte des matériaux métalliques en vue de leur recyclage, et ses composants non métalliques doivent être remis à des opérateurs agréés en vue de leur élimination. Les produits doivent être gérés, s'ils sont éliminés par le client final, comme des déchets urbains assimilables, donc conformément à la réglementation municipale de la commune.

Dans tous les cas, ils ne doivent pas être traités comme des déchets ménagers.



Manual de uso

Este documento está destinado al instalador y al usuario final. Por lo tanto, después de la instalación y puesta en marcha del equipo, es necesario garantizar que se entregue al usuario final o al responsable de la gestión del equipo.

Códigos productos de referencia: 5775000000015 – 5775000000016 – 5775000000017 – 5775000000018 – 5775000000019 – 5775000000030 – 5775000000031 – 5775000000032 – 5775000000033 - 5775000000034

1. Destino de uso

La lona de cobertura de PVC del sistema solar Stratos debe utilizarse en caso de trabajos de mantenimiento que impliquen el vaciado del sistema para evitar que la generación de calor debido a la radiación solar dañe el colector. La lona debe utilizarse siempre en caso de ausencia prolongada del hogar o cuando no haya suministro de agua sanitaria durante un periodo prolongado.

La misma práctica debe seguirse si la temperatura desciende por debajo de 0°C.

2. Instalación

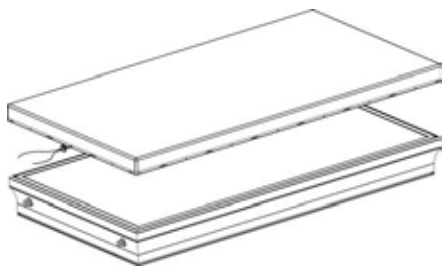


Figura 1 - Stratos DR

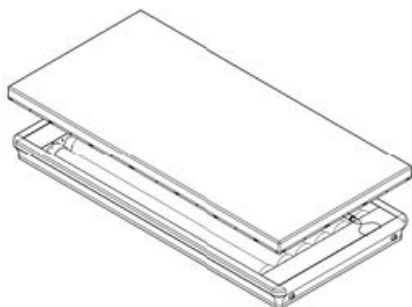


Figura 2/3 - Stratos 4s

Figura 1/2/3 - Colocación de la lona en la parte superior del sistema

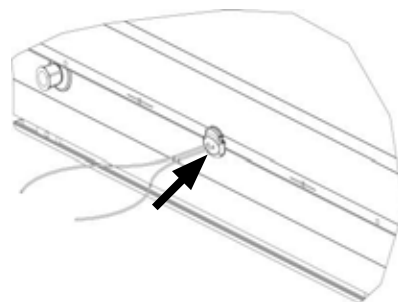
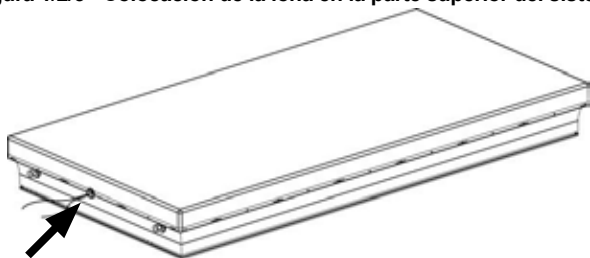


Figura 4/5 - Utilizar la sujeción de cuerda para fijar la lona al colector

3. Eliminación



Al final del ciclo vital técnico del producto, sus componentes metálicos deberán entregarse a operadores autorizados para la recolección de materiales metálicos para el reciclaje, mientras que los componentes no metálicos deberán entregarse a operadores autorizados para eliminarlos. Si los productos serán desechados por el cliente final, entonces deben manipularse respetando las regulaciones comunales del lugar. En ningún caso se deben tratar estos residuos como domésticos.

 **CORDIVARI®**

CORDIVARI S.r.l.
Zona Industriale Pagliare
64020 Morro D'Oro (TE) Italia
cordivari.com
cordivari.design.com
Tel. +39 08580401
Fax +39 0858041418
C.F.-P.IVA-VAT Id nr.
IT00735570673
REA TE Nr. 92310
Cap. Sociale €10.000000,00 i.v.
UNI EN ISO 9001
UNI EN ISO 14001

