

NAIKE ST

 **GARANZIA 5 ANNI**



NOVITÀ



Colore: T24 Nabuk

CARATTERISTICHE

Pressione max: **8 bar** Temperatura massima d'esercizio: **110°C**
Funzionamento: **acqua calda** Connessioni: n° 2 da 1/2" G - 1 da 1/2" G

MATERIALI:

- Collettori verticali in acciaio al carbonio verniciato 30x30 mm.
- Corpi radianti orizzontali in acciaio al carbonio verniciato 15x20 mm.

KIT DI FISSAGGIO:

Supporti, valvola di sfiato, chiave esagonale, tasselli e viti per fissaggio idonei per impiego su pareti compatte o in laterizio forato, istruzioni di montaggio. Il kit è conforme alla norma VDI 6036 - classe 4.

IMBALLO:

Il radiatore viene protetto con profili e angolari in cartone e film di polietilene termoretraibile riciclabile. Istruzioni uso e manutenzione a corredo.

VERNICIATURA:

A polveri epossipoliestere ecologiche con processo certificato DIN 55900-1,-2.

COLORI:

Consultare tabella colori.

CERTIFICAZIONI



FUNZIONAMENTI DISPONIBILI

- Acqua calda
- Elettrico
- Kit Misto

ACCESSORI DISPONIBILI



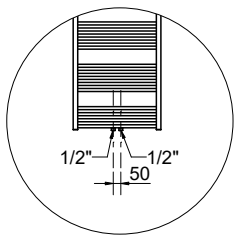
Valvola Kristal
Total Color a squadra
termostattizzabile colorata



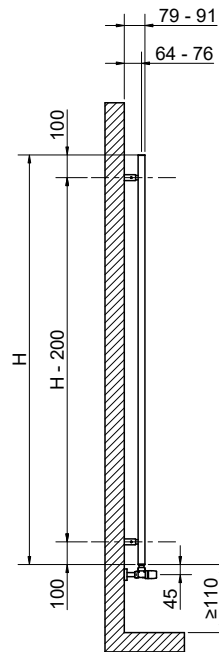
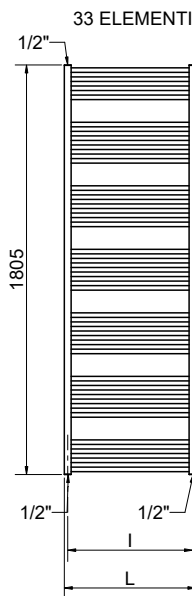
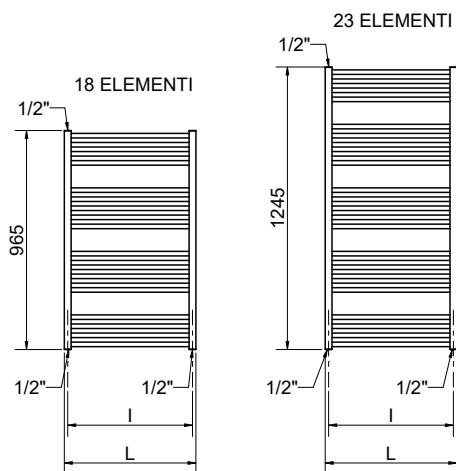
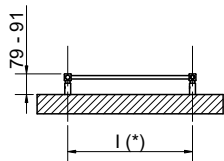
Valvola Kristal Total Color
a squadra int. 50 mm DX
o SX termostattizzabile
colorata



Testa termostatica
Kristal TC
totalmente colorabile



Particolare della versione interasse 50 mm.



(*) Il kit di fissaggio ha lo stesso interasse (l) del radiatore

Misure valide con valvole Kristal

NAIKE ST

Altezza	Larghezza	Interasse	Codice	INTERASSE 50 mm							
				Codice	Peso a vuoto	Sup.	Cont. d'acqua	Potenza termica			Kit funz. misto
[mm]	L [mm]	l [mm]	Bianco R01	Bianco R01	[Kg]	[m ²]	[lt]	Δt 50°C	Δt 30°C	Esp.	[Watt]
965	430	400	3551826102116	3551826102136	8,2	0,76	3,8	376	200	1,2372	300
	480	450	3551826102117	3551826102137	8,8	0,81	4,1	409	218	1,234	400
	530	500	3551826102118	3551826102138	9,4	0,87	4,4	443	236	1,2313	400
	580	550	3551826102119	3551826102139	10	0,92	4,7	477	254	1,229	400
	630	600	3551826102120	3551826102140	10,6	0,98	5	510	273	1,2285	500
1245	430	400	3551826102121	3551826102141	10,3	0,87	4,2	477	253	1,2414	400
	480	450	3551826102122	3551826102142	11,1	0,94	4,5	520	276	1,2392	500
	530	500	3551826102123	3551826102143	11,9	1,01	4,8	563	299	1,2373	500
	580	550	3551826102124	3551826102144	12,6	1,09	5,1	606	322	1,2357	600
1525	630	600	3551826102125	3551826102145	13,3	1,16	5,4	649	345	1,2354	600
	430	400	3551826102126	3551826102146	12,7	0,99	4,6	579	307	1,2456	500
	480	450	3551826102127	3551826102147	13,7	1,08	4,9	632	335	1,2444	600
	530	500	3551826102128	3551826102148	14,6	1,16	5,2	685	363	1,2433	600
	580	550	3551826102129	3551826102149	15,6	1,25	5,5	738	391	1,2424	700
1805	630	600	3551826102130	3551826102150	16,4	1,33	5,8	790	419	1,2408	700
	430	400	3551826102131	3551826102151	14,8	1,11	5	684	361	1,2498	600
	480	450	3551826102132	3551826102152	15,9	1,21	5,3	747	395	1,2496	700
	530	500	3551826102133	3551826102153	17	1,31	5,6	810	428	1,2493	700
	580	550	3551826102134	3551826102154	18,1	1,46	5,9	874	462	1,2492	700
630	600	3551826102135	3551826102155	19,1	1,51	6,2	937	495	1,2488	900	

I codici riportati nella tabella si riferiscono ai modelli di colore Bianco R01

Per ΔT diversi utilizzare la seguente formula: resa ricercata = resa termica a ΔT 50 x (ΔT desiderato/50)ⁿ