

NOUVEAU

DORY 150 MIXTE PLUS

 GARANTIE EUROPÉENNE



MATÉRIEL:

- Collecteurs verticaux en acier au carbone vernis \varnothing 30 mm.
- Corps radiants horizontaux en acier au carbone vernis 50x10 mm.

FIXATION:

Consoles, purgeur, clé hexagonale, vis et chevrons pour parois en dur, instructions de montage.

Le kit est conforme à la norme VDI 6036 - classe 4.

EMBALLAGE:

Radiateur protégé par des profilés et angles en carton et film en polyéthylène thermo rétractable le tout entièrement recyclable.

TRAITEMENT DE SURFACE:

Peinture époxy-polyester écologique selon DIN 55900-1,2.

TEINTES:

Radiateur : couleur standard Blanc RAL 9010- R01. Pour la gamme complète des couleurs voir la page de nuancier.

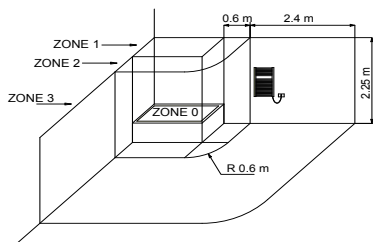
CERTIFICATIONS DU PRODUIT



FONCTIONNEMENT:

- Eau chaude
- Électrique
- Fonctionnement mixte

POSITIONNEMENT DU RADIATEUR ÉLECTRIQUE



Les radiateurs électriques Cordivari sont dotés de résistances électriques de classe II avec indice de protection IP 44. Cela permet le montage en zone 2 de danger à condition que la ligne d'alimentation soit protégée par un interrupteur différentiel avec $I_{dn} \leq 30\text{mA}$. La prise d'alimentation et l'interrupteur différentiel doivent obligatoirement être positionnés en zone 3.



Tous les radiateurs électriques sont conformes à la nouvelle Réglementation UE 2015/1188.

Pour les radiateurs électriques à installer en position fixe sont prescrites de nouvelles valeurs minimales d'efficacité énergétique. La Puissance nominale supérieure à 250 W ne devra pas être inférieure à 38%. Tous les radiateurs ErP Cordivari, en ligne avec les nouvelles directives Ecodesign, se caractérisent par leur grande efficacité combinée avec l'attention maximale pour l'économie d'énergie.

En particulier, chaque radiateur est équipé au minimum de: contrôle électronique de la température; détecteur de fenêtre ouverte; programmation hebdomadaire. Enfin, grâce aux thermostats digitaux complètement programmables et aux capteurs sophistiqués présents sur les nouveaux radiateurs électriques ErP Cordivari, chaleur, efficacité et épargne énergétique seront les meilleurs alliés de votre confort.

INCLUDE



Télécommande pour thermostat digital plus

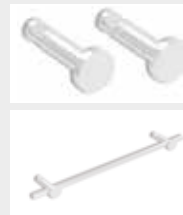
Pour la gestion à distance de toutes les fonctions prévues par le thermostat digital

ACCESSOIRES



Robinet kristal entraxe 50 mm gauche thermostatisables en blanc R01-RAL 9010

Cuivre \varnothing 12/14/15
Code 5991990311188
Multicouche \varnothing 16
Code 5991990311187



Ensemble de 2 patères acier blanc R01-RAL 9010

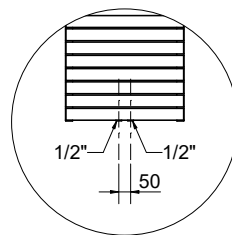
Code 5991990310388

Porte-serviettes en acier blanc R01-RAL 9010

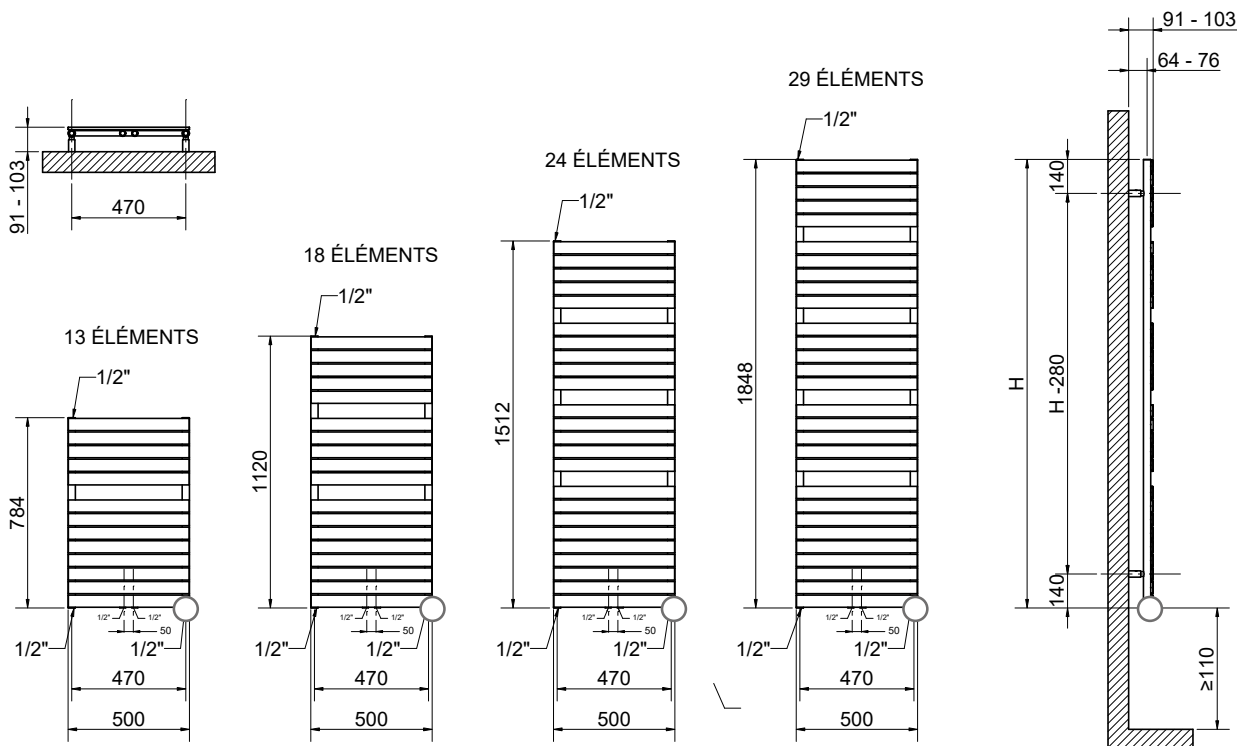
Code 5991990331126

Les codes reportés dans le tableau se réfèrent aux modèles de couleur BLANC R01-RAL 9010.

Pression maximale de service: 8 bar
Température maximale de service: 110° C
Classe de protection électrique: CLASSE II
Indice de protection minimum: IP 44
Longueur câble: 1200 mm
Longueur câble: 230Vac 50/60Hz
Rendement énergétique saisonnier η_s : 38%



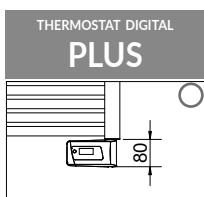
Détail de la version entraxe 50 mm



(*) Le kit fixation a le même entraxe (l) que le radiateur

Pour un fonctionnement correct du radiateur, il est nécessaire de prévoir l'entrée de l'eau à gauche.

Mesures pour robinets de type Kristal



Considérez la broche du thermostat pour le calcul de l'empattement du radiateur en hauteur.

DORY 150 MIXTE PLUS

Hauteur [mm]	Largeur L [mm]	Entraxe l [mm]	Code Blanc R01	Poids à vide [Kg]	Surface [m ²]	Capacité [lt]	Puissance [Watt]		Pente n	Kit mixte inclus [Watt]
							Δt 50°C	Δt 30°C		
784	500	50	3581426100644	8,7	0,928	3,2	442	243	1,1679	500
1120	500	50	3581426100645	12,1	1,291	4,5	592	326	1,1693	700
1512	500	50	3581426100646	16,2	1,725	6,1	767	422	1,1709	900
1848	500	50	3581426100647	19,6	2,088	7,4	911	501	1,1722	900

Pour ΔT différent de 50, utiliser la formule suivante: rendement recherchée = rendement thermique à ΔT 50 x $(\Delta T \text{ désiré}/50)^n$