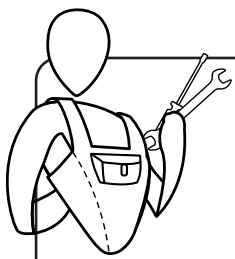
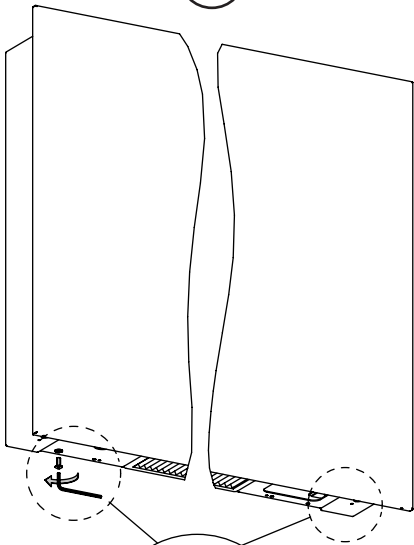


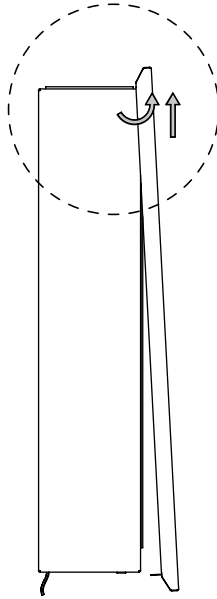
- IT** I sistemi di fissaggio (viti + tasselli) sono idonei per impiego su pareti compatte o in laterizio forato. Per pareti in materiali diversi è responsabilità dell'installatore adottare sistemi di fissaggi appropriati.
- EN** The fixing kits (screws + dowels) are suitable for compact wall or hollow bricks. For wall in different materials it is responsibility of the installer to use appropriate fixing.
- FR** Les systèmes de fixation (vis + chevilles) sont aptes à être utilisés sur des parois compactes ou en briques creuses. Pour des parois avec des matériaux différents, la responsabilité sera de l'installateur qui devra utiliser des systèmes de fixation appropriés.
- DE** Die Verbindungselemente (Schrauben + Dübel) sind für den Einsatz in kompakten oder hohlen Ziegelmauern. Bei Einsatz in unterschiedliche Materialien liegt in der Verantwortung des Installateurs geeignete Verbindungselemente einzusetzen.
- ES** Los sistemas de fijación (tornillos + tacos) son adecuados para uso en paredes compactas o de ladrillo hueco. Para paredes de material diferente el instalador debe adoptar los sistemas de fijación pertinentes.
- RO** Sistemele de fixare (șuruburi + dibluri) pot fi folosite în pereți compacți sau în pereți din cărămidă perforată. Dacă pereții sunt făcuți din alte materiale, sarcina de a alege o metodă de fixare potrivită îi va reveni instalatorului.
- PL** Systemy mocowania (śruby + kołki) nadają się do stosowania w ścianach z cegły lub z pustaków. W przypadku ścian wykonanych z innych materiałów, obowiązkiem instalatora jest dobranie odpowiednich systemów mocowania.
- RU** Системы крепления (винты + дюбели) пригодны для использования на плотных стенах или стенах из дырчатого кирпича. Для стен из других материалов выбор соответствующих систем крепления является обязанностью установщика.
- CZ** Uchycovací systémy (šrouby + hmoždinky) jsou vhodné pro použití na plných stěnách nebo na děrovaných cihlách. U stěn z jiných materiálů instalátor nese odpovědnost za zvolení vhodných uchycovacích systémů.
- SK** Upevňovacie systémy (skrutky + upevňovacie kolíky) sú vhodné pre použitie do kompaktných stien alebo stien z dierovaných tehál. Pri stienach z iných materiálov za použitie vhodných upevňovacích systémov zodpovedá osoba poverená inštaláciou.
- NL** De bevestigingsystemen (schroeven + pluggen) zijn geschikt voor gebruik op compacte wanden of muren met geperforeerde bakstenen. Voor wanden van verschillende materialen is het de verantwoordelijkheid van de installateur om geschikte bevestigingsystemen te gebruiken.
- PT** Os sistemas de fixação (parafusos + cavilhas) que podem ser fornecidos são adequados para utilização em paredes de tijolo compactas ou perfuradas. Para paredes feitas de diferentes materiais, é responsabilidade do instalador adotar sistemas de fixação apropriados.
- HR** Sustavi za pričvršćivanje (vijci + čepovi) prikladni su za uporabu na kompaktnim ili perforiranim zidovima od opeke. Za zidove izrađene od različitih materijala odgovornost je instalatera da usvoji odgovarajuće sustave pričvršćivanja.
- HU** A rögzítő szerelvények (csavarok + tiplik) alkalmasak tömör vagy üreges téglafalakon való használatra. A különböző anyagokból készült falak esetében a szerelő felelőssége a megfelelő rögzítő szerelvények használata.
- SL** Sistemi za pritrdjevanje (vijaki in sidra) so primerni za uporabo na kompaktnih stenah ali na perforirani opeki. Za stene iz različnih materialov je monter odgovoren za uporabo primernih sistemov za pritrdjevanje.
- SR** Sistemi za pričvršćivanje (vijci + čepovi) su pogodni za upotrebu na kompaktnim ili perforiranim zidovima od opeke. Za zidove izrađene od različitih materijala na instalateru je da se odluči za odgovarajuće sisteme za pričvršćivanje.



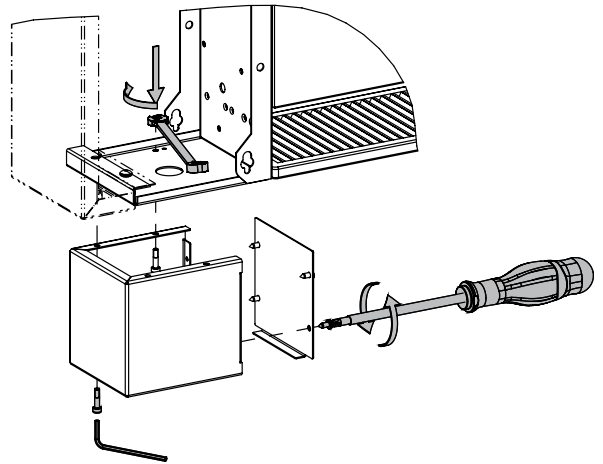
1



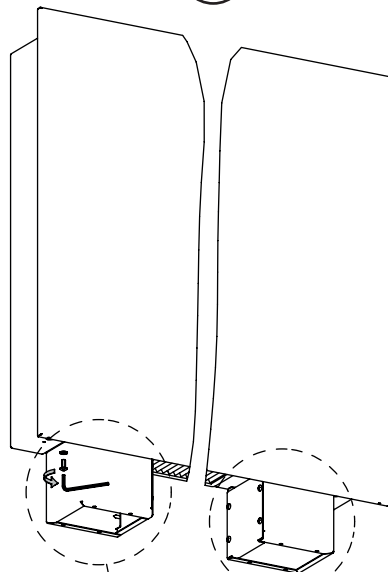
2



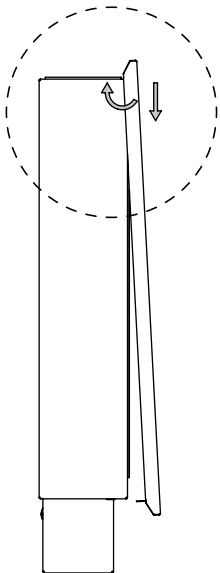
3



5



4



6

