

SISTEMA TERMICO STRATOS® 4S ROTOSHIELD® CON BOLLYTERM® HP NET WIFI



Sistema in
**CLASSE
A+**



Il sistema termico solare **STRATOS® 4S ROTOSHIELD® con BOLLYTERM® HP NET WIFI**, per la produzione di ACS, è composto dal sistema termico compatto Stratos 4S Rotoshield® e dallo Scaldacqua a pompa di calore Bollyterm HP NET.

CARATTERISTICHE STRATOS® 4S ROTOSHIELD®

Struttura del telaio in alluminio, anodizzazione MARINE GRADE di serie.
Staffe di supporto e fissaggio in acciaio zincato.
Sistema captante composto da tubi con tecnologia sottovuoto di tipo Sydney con rivestimento altamente selettivo ed alto grado di vuoto.
Accumulo circuito primario in acciaio inox AISI 304.

Scambiatore ACS in acciaio inossidabile AISI 316L idoneo e certificato per acqua potabile ai sensi del DM nr. 174 del 06.04.2004.

CARATTERISTICHE DELLO SCALDACQUA

- Modello **BOLLYTERM® HP NET WIFI** con scambiatore di calore solare fisso e pompa di calore integrata con condensatore avvolto esternamente all'accumulo.
- Realizzazione in acciaio al carbonio
- Rivestimento interno Polywarm®, idoneo per acqua potabile ai sensi del D.M. n. 174 del 06.04.04, certificazioni di potabilità trattamento interno Polywarm®: ACS - DVGW - W270 - UBA - WRAS
- Integrazione elettrica di serie con funzione boost

- Coibentazione rigida in poliuretano espanso ad elevato isolamento termico. Rivestimento esterno in PVC.

GARANZIA

- 5 anni - Vedi condizioni generali di vendita

COMPONENTI DEL SISTEMA

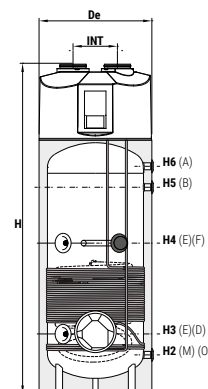
DI SERIE

Sistema solare compatto Stratos® 4S Rotoshield®	✓
Scaldacqua BOLLYTERM® HP NET WIFI	✓
Anodizzazione marine grade della struttura in alluminio	✓
Valvola di sicurezza e di ritegno 6 bar	✓
Valvola 5 vie deviatrice / miscelatrice	✓
Kit di fissaggio per superfici piane e kit di fissaggio per tetti a falda	✓
Fluido primario	✓

RICHIEDI SEMPRE DATI CERTIFICATI DA LABORATORI QUALIFICATI

CORDIVARI Lab

TÜV Rheinland Energie und Umwelt GmbH dichiara che le procedure di testing e il laboratorio della Cordivari sono qualificati per l'esecuzione in conformità alla norma EN 15332 indicata dalla direttiva ErP Ecodesign.



BOLLYTERM® HP NET WIFI

CLASSE ENERGETICA

Modello	INT	De	H	ErP
		[mm]		
200	340	640	1585	A+
300	340	640	1960	A+

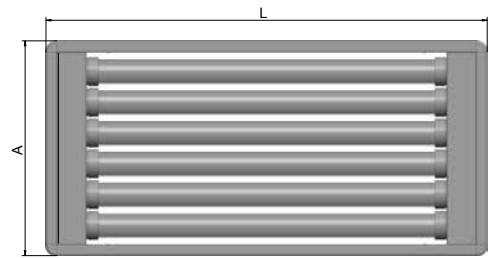
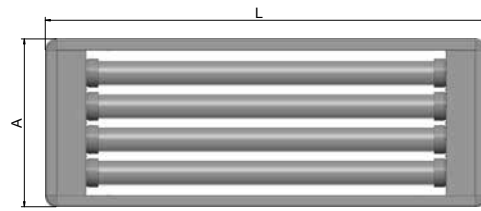
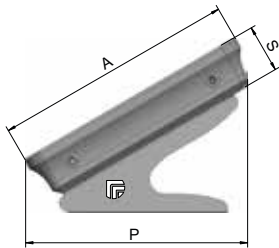
Per maggiori informazioni e dati tecnici dei bollitori e termoaccumulatori, consultare il catalogo BOLLITORI Cordivari.

SISTEMA TERMICO STRATOS® 4S ROTOSHIELD® CON BOLLYTERM® HP NET WIFI



MODELLO 120

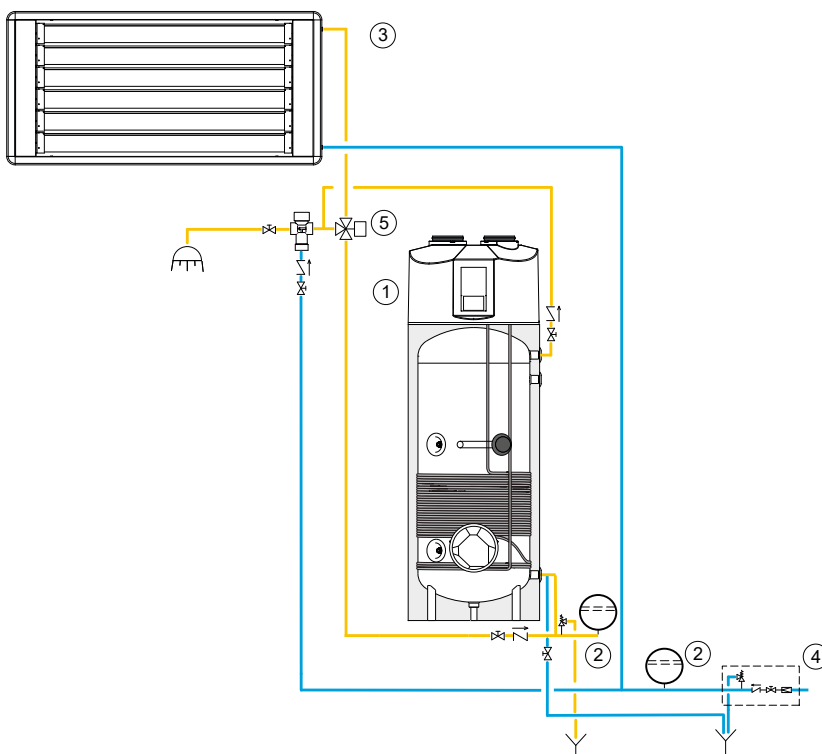
MODELLO 180



Modello	L	P	H	A	S	Connessioni ACS	Superficie Lorda	Peso totale in funzione	Peso/m ² in funzione
	[mm]						[m ²]	[kg]	[kg/m ²]
120	2160	752	589	822	163	1/2" F	1,77	122	69
180	2160	951	704	1052	163	1/2" F	2,27	178	78

SISTEMA STRATOS® 4S ROTOSHIELD® SYSTEM CON BOLLYTERM® HP NET WIFI

Modello Stratos® 4S	Tipologia bollitore	Modello bollitore	Descrizione	Codice
120	BOLLYTERM® HP NET WIFI	200	STRATOS 4S ROTO 120-BOLLYTERM HP NET 200	3410316619035
180	BOLLYTERM® HP NET WIFI	300	STRATOS 4S ROTO 180-BOLLYTERM HP NET 300	3410316619036



LEGENDA

- 1** Bollitore BOLLYTERM® HP NET WIFI
- 2** Vaso di espansione
- 3** STRATOS® 4S ROTOSHIELD®
- 4** Gruppo di sicurezza idraulico
- 5** Valvola 5 vie dev./misc. di serie

NOTA: Gli esempi di installazione riportati hanno solo scopo illustrativo. Per la corretta configurazione far sempre riferimento ad un progettista abilitato.