

VOLANO BS REFRIGERATA/RISCALDATA

ACCUMULATORI COIBENTATI RIGIDI (GREZZI O POLYWARM®) PER ACQUA REFRIGERATA E PER IMPIANTI CALDO-FREDDO



IMPIEGO E INFORMAZIONI TECNICHE

Gli accumulatori con coibentazione rigida e finitura esterna in lamierino zincato e preverniciato, sono destinati agli impianti a funzionamento annuale, nei quali in estate vi è necessità di accumulare acqua refrigerata ed in inverno acqua calda di riscaldamento in impianti reversibili caldo-freddo.

Questi accumulatori permettono di migliorare il funzionamento dell'impianto limitando il numero delle accensioni orarie del generatore (sia esso refrigeratore, pompa di calore o generatore convenzionale) e, aumentando l'inerzia termica del circuito, permettendo di ottenere temperature di funzionamento più stabili.

MATERIALI E FINITURE

- Acciaio al carbonio verniciato esternamente.
- Acciaio al carbonio verniciato esternamente, trattamento interno in Polywarm®.

RIVESTIMENTO ESTERNO

Lamierino zincato preverniciato colore grigio.

COIBENTAZIONE

Coibentazione in poliuretano espanso rigido ad elevato isolamento termico.

GARANZIA

2 anni - Vedi condizioni generali di vendita.



**IDONEO PER
INSTALLAZIONE
ALL'ESTERNO**



**MODELLI
IN PRONTA
CONSEGNA**



**RIVESTIMENTO IN
POLYWARM®
PER IMPIANTI PULITI**

VOLANO BS REFRIGERATA/RISCALDATA WBL

CLASSE
ENERGETICA

Modello Acciaio al carbonio con trattamento interno in Polywarm®



CODICE

100	3001162330001	C
200	3001162330002	C
300	3001162330003	C
500	3001162330004	C
800	3001162330005	C
1000	3001162330006	C

VOLANO BS REFRIGERATA/RISCALDATA GBL

CLASSE
ENERGETICA

Modello Acciaio al carbonio verniciato esternamente



CODICE

100	3001162310501	C
200	3001162310502	C
300	3001162310503	C
500	3001162310524	C
800	3001162310529	C
1000	3001162310530	C
1500	3001162310527	C
2000	3001162310528	C

VOLANO BS REFRIGERATA/RISCALDATA GBL

CLASSE
ENERGETICA

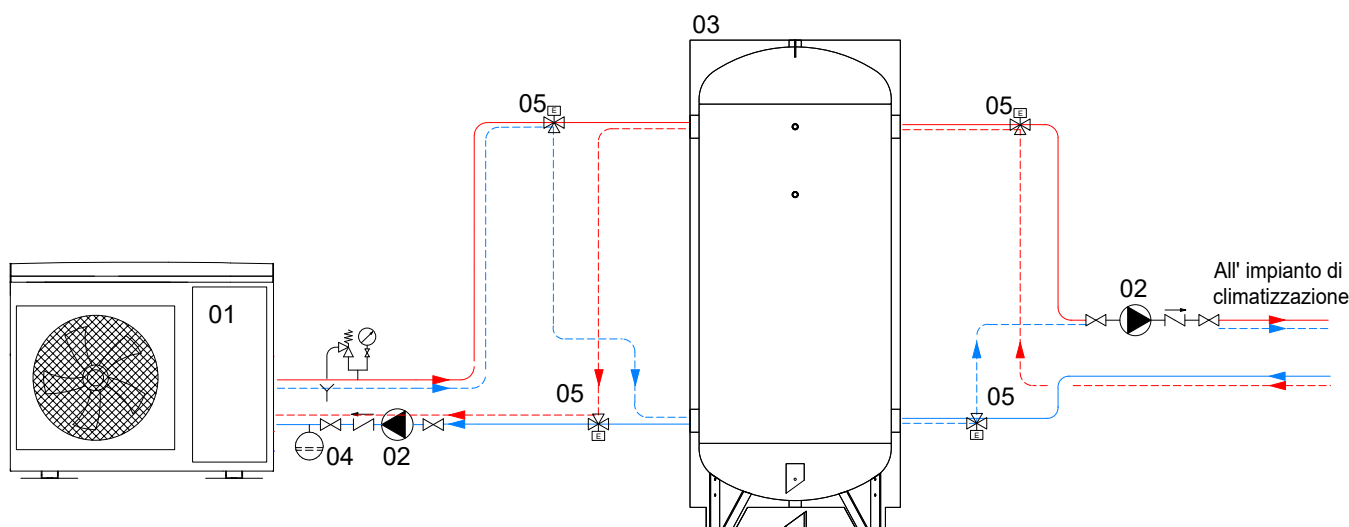
Modello Acciaio al carbonio verniciato esternamente



CODICE

800	3001162310525	B
1000	3001162310526	B

ESEMPIO DI SCHEMA DI IMPIANTO CON VOLANO BS REFRIGERATA/RISCALDATA



01 Generatore termico

03 Volano termico BS REFRIGERATA/
RISCALDATA

05 Valvola 3 vie

02 Circolatore

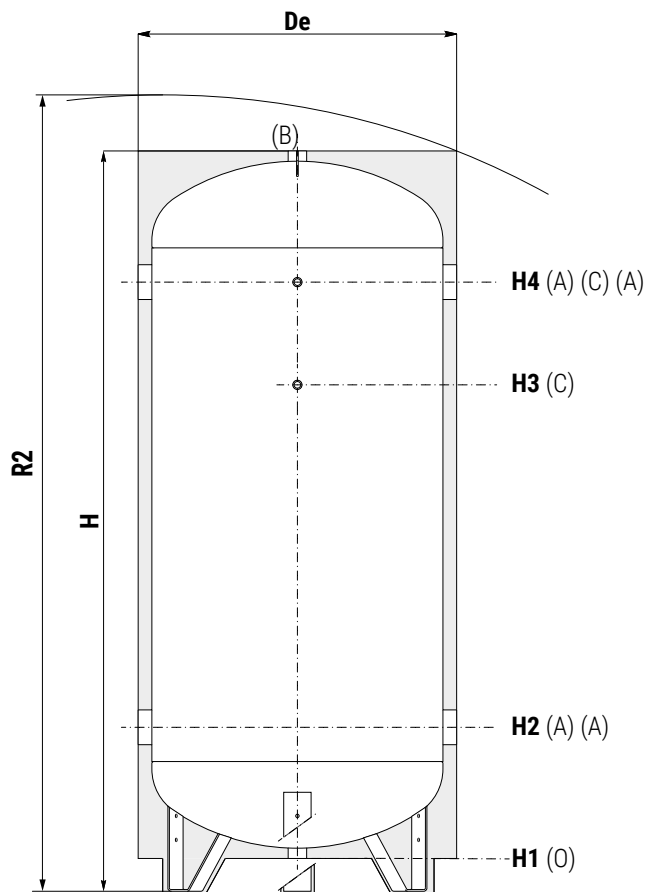
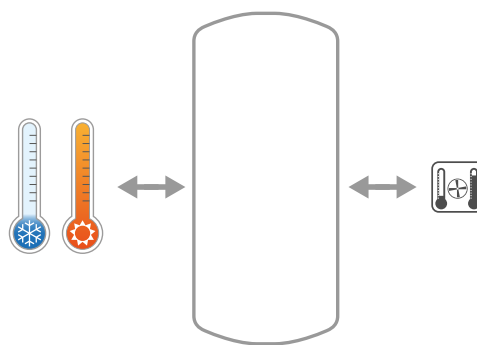
04 Vaso di espansione

Gli schemi riportati sono puramente illustrativi. Per la realizzazione di impianti fare sempre riferimento ad un tecnico progettista abilitato.

VOLANO BS REFRIGERATA/RISCALDATA

ACCUMULATORI COIBENTATI RIGIDI (GREZZI O POLYWARM®) PER ACQUA REFRIGERATA E PER IMPIANTI CALDO-FREDDO

PRESSIONE	TEMPERATURA
Pmax	Tmin/Tmax
6 bar	-10 / +90 °C



- A** Connessione all'impianto
- B** Valvola di sicurezza
- C** Connessione per strumentazione G 1/2" F
- O** Scarico

VOLANO BS REFRIGERATA/RISCALDATA WBL

Modello	Peso [Kg]	Volume [lit]	De	H	R2	H1 [mm]	H2	H3	H4	B-O	A	C
100	32	99	450	1010	1110	78	292	597	792	1"1/4	1"1/2	1/2"
200	53	187	510	1410	1505	73	302	932	1177	1"1/4	1"1/2	1/2"
300	67	288	620	1520	1650	134	409	999	1244	1"1/4	2"	1/2"
500	101	496	750	1795	1985	85	404	1204	1454	1"1/4	3"	1/2"
800	147	788	850	2100	2305	85	371	1371	1671	1"1/4	3"	1/2"
1000	170	1034	950	2190	2435	105	483	1483	1783	1"1/2	3"	1/2"

VOLANO BS REFRIGERATA/RISCALDATA GBL

Modello	Peso [Kg]	Volume [lit]	De	H	R2	H1 [mm]	H2	H3	H4	B-O	A	C
100	32	101	450	1006	1115	73	287	592	792	1"1/4	1"1/2	1/2"
200	53	190	510	1407	1505	68	297	927	1177	1"1/4	1"1/2	1/2"
300	67	292	620	1518	1640	129	404	994	1244	1"1/4	2"	1/2"
500	101	501	750	1790	1945	80	400	1200	1450	1"1/4	3"	1/2"
800	147	788	850	2100	2270	80	430	1437	1730	1"1/4	3"	1/2"
1000	170	1034	950	2166	2370	80	463	1463	1763	1"1/2	3"	1/2"
1500	183	1432	1100	2366	2615	100	471	1681	1981	2"	3"	1/2"
2000	219	1970	1300	2436	2770	100	506	1716	2016	2"	3"	1/2"
800 (B)	147	788	900	2100	2290	80	430	1437	1730	1"1/4	3"	1/2"
1000 (B)	170	1034	1000	2166	2390	80	463	1463	1763	1"1/2	3"	1/2"

Prodotti progettati e realizzati per l'utilizzo entro i limiti di temperatura e di pressione dell'Art. 4.3 della Direttiva 2014/68/EU (PED)

VOLANI E
ACQUA REFRIGERATA