

# VOLANO BS REFRIGERATA/RISCALDATA

ACCUMULATORI COIBENTATI RIGIDI (GREZZI O POLYWARM®) PER ACQUA REFRIGERATA E PER IMPIANTI CALDO-FREDDO



## IMPIEGO E INFORMAZIONI TECNICHE

Gli accumulatori con coibentazione rigida e finitura esterna in lamierino zincato e preverniciato, sono destinati agli impianti a funzionamento annuale, nei quali in estate vi è necessità di accumulare acqua refrigerata ed in inverno acqua calda di riscaldamento in impianti reversibili caldo-freddo.

Questi accumulatori permettono di migliorare il funzionamento dell'impianto limitando il numero delle accensioni orarie del generatore (sia esso refrigeratore, pompa di calore o generatore convenzionale) e, aumentando l'inerzia termica del circuito, permettendo di ottenere temperature di funzionamento più stabili.

## MATERIALI E FINITURE

- Acciaio al carbonio verniciato esternamente.  
- Acciaio al carbonio verniciato esternamente, trattamento interno in Polywarm®.

## RIVESTIMENTO ESTERNO

Lamierino zincato preverniciato colore grigio.

## COIBENTAZIONE

Coibentazione in poliuretano espanso rigido ad elevato isolamento termico.

## GARANZIA

2 anni - Vedi condizioni generali di vendita.



**IDONEO PER  
INSTALLAZIONE  
ALL'ESTERNO**



**MODELLI  
IN PRONTA  
CONSEGNA**



**RIVESTIMENTO IN  
POLYWARM®  
PER IMPIANTI PULITI**

## VOLANO BS REFRIGERATA/RISCALDATA WBL

Acciaio al carbonio con trattamento interno in Polywarm®

Modello	CODICE	CLASSE ENERGETICA
100	3001162330001	C
200	3001162330002	C
300	3001162330003	C
500	3001162330004	C
800	3001162330005	C
1000	3001162330006	C

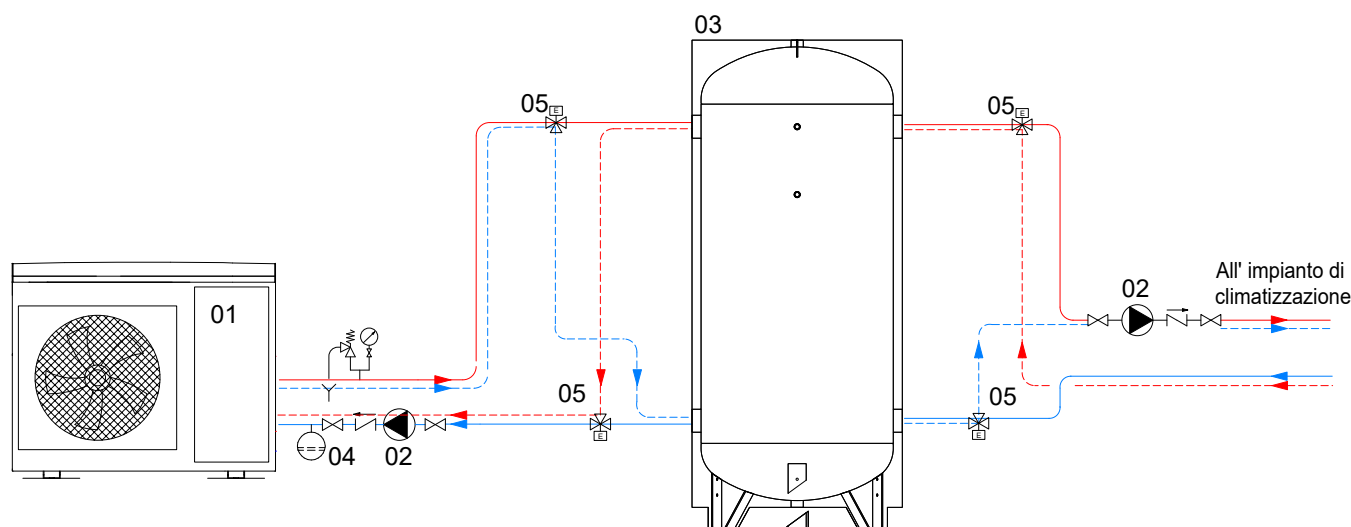
## VOLANO BS REFRIGERATA/RISCALDATA GBL

Modello	Acciaio al carbonio verniciato esternamente	CLASSE ENERGETICA
CODICE		
100	3001162310501	C
200	3001162310502	C
300	3001162310503	C
500	3001162310524	C
800	3001162310529	C
1000	3001162310530	C
1500	3001162310527	C
2000	3001162310528	C

## VOLANO BS REFRIGERATA/RISCALDATA GBL

Modello	Acciaio al carbonio verniciato esternamente	CLASSE ENERGETICA
CODICE		
800	3001162310525	B
1000	3001162310526	B

## ESEMPIO DI SCHEMA DI IMPIANTO CON VOLANO BS REFRIGERATA/RISCALDATA



01	Generatore termico	03	Volano termico BS REFRIGERATA/RISCALDATA	05	Valvola 3 vie
02	Circolatore	04	Vaso di espansione		

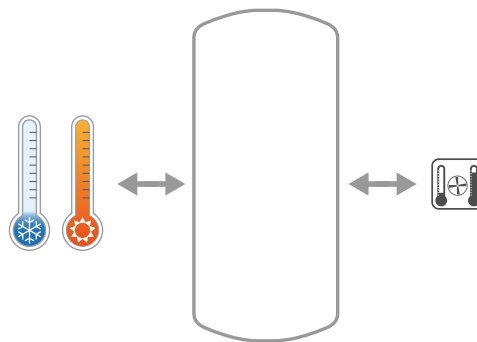
Gli schemi riportati sono puramente illustrativi. Per la realizzazione di impianti fare sempre riferimento ad un tecnico progettista abilitato.

# VOLANO BS REFRIGERATA/RISCALDATA

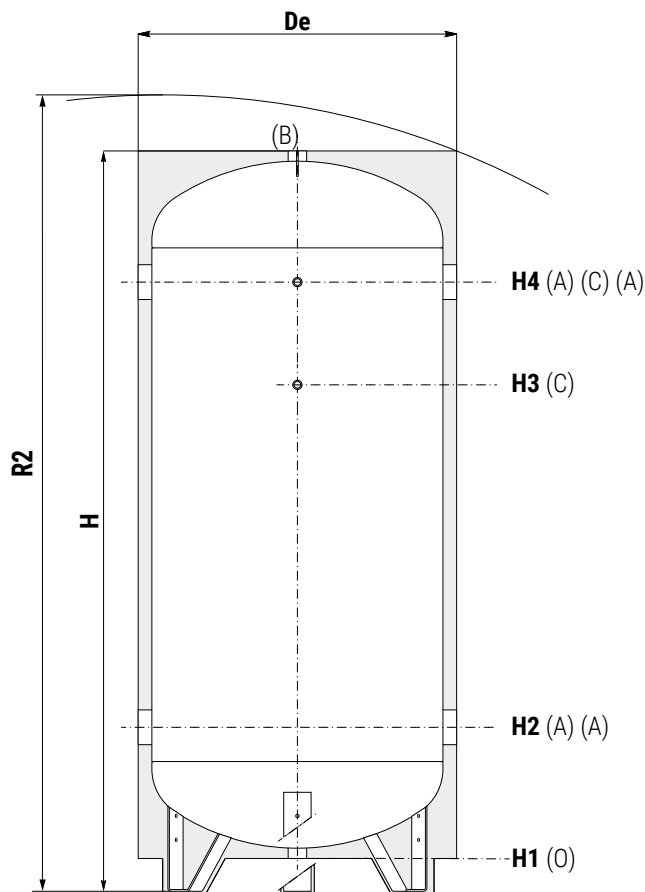
ACCUMULATORI COIBENTATI RIGIDI (GREZZI O POLYWARM®) PER ACQUA REFRIGERATA E PER IMPIANTI CALDO-FREDDO

PRESSIONE TEMPERATURA

P<sub>max</sub> T<sub>min</sub>/T<sub>max</sub>  
6 bar -10 / +90 °C



Idonei per installazioni all'esterno



- A** Connessione all'impianto
- B** Valvola di sicurezza
- C** Connessione per strumentazione G 1/2" F
- O** Scarico

## VOLANO BS REFRIGERATA/RISCALDATA WBL

Modello	Peso [Kg]	Volume [lit]	De	H	R2	H1	H2	H3	H4	B-O	A	C
						[mm]				Connessioni F		
<b>100</b>	32	99	450	1010	1110	78	292	597	792	1"1/4	1"1/2	1/2"
<b>200</b>	53	187	510	1410	1505	73	302	932	1177	1"1/4	1"1/2	1/2"
<b>300</b>	67	288	620	1520	1650	134	409	999	1244	1"1/4	2"	1/2"
<b>500</b>	101	496	830	1795	1985	85	404	1204	1454	1"1/4	3"	1/2"
<b>800</b>	147	788	930	2100	2305	85	371	1371	1671	1"1/4	3"	1/2"
<b>1000</b>	170	1034	1050	2190	2435	105	483	1483	1783	1"1/2	3"	1/2"

## VOLANO BS REFRIGERATA/RISCALDATA GBL

Modello	Peso [Kg]	Volume [lit]	De	H	R2	H1	H2	H3	H4	B-O	A	C
						[mm]				Connessioni F		
<b>100</b>	32	101	460	1006	1115	73	287	592	792	1"1/4	1"1/2	1/2"
<b>200</b>	53	190	510	1407	1505	68	297	927	1177	1"1/4	1"1/2	1/2"
<b>300</b>	67	292	610	1518	1640	129	404	994	1244	1"1/4	2"	1/2"
<b>500</b>	101	501	750	1790	1945	80	400	1200	1450	1"1/4	3"	1/2"
<b>800</b>	147	788	850	2100	2270	80	430	1437	1730	1"1/4	3"	1/2"
<b>1000</b>	170	1034	950	2166	2370	80	463	1463	1763	1"1/2	3"	1/2"
<b>1500</b>	183	1432	1100	2366	2615	100	471	1681	1981	2"	3"	1/2"
<b>2000</b>	219	1970	1300	2436	2770	100	506	1716	2016	2"	3"	1/2"
<b>800 (B)</b>	147	788	900	2100	2290	80	430	1437	1730	1"1/4	3"	1/2"
<b>1000 (B)</b>	170	1034	1000	2166	2390	80	463	1463	1763	1"1/2	3"	1/2"

Prodotti progettati e realizzati per l'utilizzo entro i limiti di temperatura e di pressione dell'Art. 4.3 della Direttiva 2014/68/EU (PED)