

BOLLYTERM® HP NET

SCALDACQUA A POMPA DI CALORE



IMPIEGO

Produzione ed accumulo di acqua calda sanitaria (ACS).

MATERIALI E FINITURE

Acciaio rivestito in Polywarm® (certificazioni ACS - EN 16421) idoneo per acqua potabile ai sensi del D. M. n. 174 del 06.04.04

POMPA DI CALORE

Il riscaldamento dell'acqua avviene con pompa di calore a compressore rotativo integrata, dotata di serpentino condensatore esterno all'accumulo sanitario.

Di serie è installata una resistenza elettrica ausiliaria da 1500 Watt con funzione "BOOST".

Controllo e programmazione attraverso centralina elettronica con display grafico. Disponibile versione con WiFi.

COIBENTAZIONE

Poliuretano espanso rigido ad elevato isolamento termico. Rivestimento esterno in lamierino, coppella superiore e copriflangia in ABS.

PROTEZIONE CATODICA

Anodo di magnesio.

Anodo elettronico al titanio (solo per versioni NET WIFI)

SCARICO

Scarico attraverso manicotto sul fondo.

CONTROFLANGIA - GUARNIZIONI

Guarnizioni in gomma siliconica alimentare (D.M. n.174 del 2004); Controflangia d'ispezione in acciaio al carbonio con trattamento Polywarm® corredata di resistenza elettrica.

GARANZIA

5 anni sul corpo bollitore. Per altre componenti vedi condizioni generali di vendita.

ACCESSORI E RICAMBI

Per l'elenco completo consultare la relativa sezione.



RIVESTIMENTO ACS in POLYWARM®

INCENTIVO CONTO TERMICO



- **Classe energetica A+**
- **Temp. max ACS (pompa di calore): 60 °C**
- **C.O.P. 3.0**
- **Controller WiFi**
- **Integrazione con fotovoltaico**
- **Comoda gestione da smartphone**
- **Design esclusivo (BREVETTATO)**
- **Interfaccia utente touch screen chiara e intuitiva**

NEW



BOLLYTERM® HP NET

CLASSE ENERGETICA

Modello	Coibentazione RIGIDA		ErP
	CODICE		
200	3180162330106	A+	
300	3180162330107	A+	
200 Wi-Fi	3180162330104	A+	
300 Wi-Fi	3180162330105	A+	



SPECIFICHE TECNICHE POMPA DI CALORE

Modello		BOLLYTERM® HP NET 200	BOLLYTERM® HP NET 300
Capacità nominale di accumulo	lt	205	293
Superficie scambiatore inferiore	m ²	-	-
Superficie scambiatore superiore	m ²	-	-
Connessioni acqua sanitaria		G 1" F	G 1" F
Pressione massima di esercizio	MPa (bar)	1 (10)	1 (10)
Temperatura massima accumulo	°C	90	90

DATI PRESTAZIONALI

COP*		2,69	3,08
COP**		3,04	3,33
Tempo di riscaldamento***	hr:mm	03:55	06:44
Classe di efficienza energetica ErP (Reg. EU nr 812/2013)		A+	A+
Rendimento stagionale / profilo carico*	%	115,9% / L	129,1% / XL
V40*	lt	195	342
Temperatura massima accumulo (solo PDC)	°C	60	60
Refrigerante		"R134a (GWP=1430, A1 ISO 817)"	"R134a (GWP=1430, A1 ISO 817)"
Carica refrigerante	kg	1,25	1,25
CO2 equivalenti	t	1,79	1,79
Range temperatura aria al ventilatore	°C	-5/+43	-5/+43
Massima prevalenza ventilatore	Pa	120	120
Diametro canalizzazioni	mm	≥150	≥150
Livello potenza sonora (EN 12102)	dB (A)	56	56

DATI ELETTRICI

Alimentazione elettrica	V / Hz	220-240V~ / 50Hz	220-240V~ / 50Hz
Potenza elettrica massima nominale	W	550+1500	550+1500
Corrente massima nominale	A	8,9	8,9
Potenza elettrica resistenza ausiliaria	W	1500	1500
Classe di isolamento		I	I
Grado di protezione		IPX1	IPX1

*Valori ottenuti secondo EN 16147 con temperatura dell'aria esterna 7°C (87% umidità relativa/6°C bulbo umido), temperatura dell'acqua in ingresso 10°C e temperatura set point dell'accumulo 55°C

**Valori ottenuti secondo EN 16147 con temperatura dell'aria esterna 14°C (87% umidità relativa/13°C bulbo umido), temperatura dell'acqua in ingresso 10°C e temperatura set point dell'accumulo 55°C

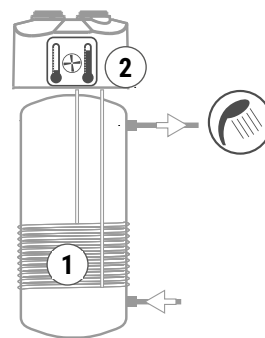
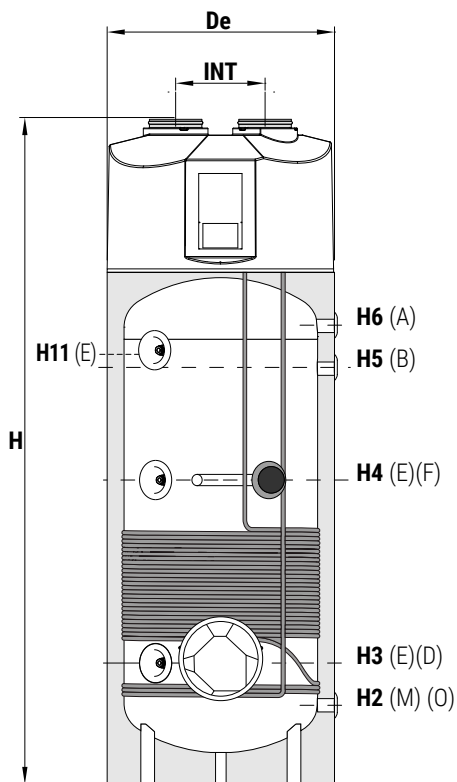
***Valori ottenuti secondo EN 16147 con temperatura dell'aria in ingresso al ventilatore 20°C (60% umidità relativa/15°C bulbo umido), temperatura dell'acqua in ingresso 10°C e temperatura set point dell'accumulo 55°C

BOLLYTERM® HP NET

SCALDACQUA A POMPA DI CALORE

ACCUMULO

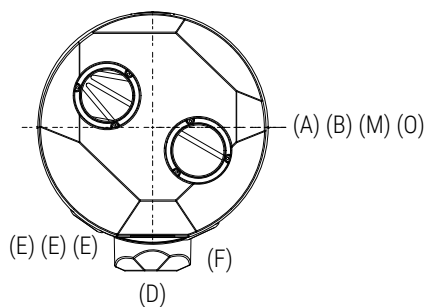
Pmax	Tmax
10 bar	90 °C



Per esempi di impianto
vedi la sezione **SUPPORTO TECNICO**

- 1 Serpentino condensatore esterno all'accumulo sanitario, esente da incrostazioni o contaminazioni gas-acqua
- 2 Centralina Elettronica touch screen: regolazione set point acqua - autodiagnostica - trattamento antibatterico ciclico antilegionella - regolazione orari funzionamento - funzione "Boost" - Integrazione con fotovoltaico - Controller WiFi

A	Uscita acqua calda sanitaria 1" F
B	Ricircolo 1" F
D	Flangia di ispezione Ø 75 mm / Integrazione elettrica
E	Connessione per strumentazione 1/2" F
F	Connessione per anodo di magnesio 1"1/4 F
M	Ingresso acqua sanitaria 1" F
O	Scarico G 1" F



Modello	Volume lordo [lt]	De	INT	H	H2	H3	H4	H5	H6	H11
200	205	640	256	1585	240	350	800	815	925	//
300	293	640	256	1960	240	350	860	1190	1300	1210

I valori di volume netto secondo EN 15332 sono riportati in etichetta prodotto.