

BOLLYTERM® HP 2 NET

SCALDACQUA A POMPA DI CALORE E 2 SCAMBIATORI INTEGRATIVI UNIVERSALI



IMPIEGO

Produzione ed accumulo di acqua calda sanitaria (ACS).

MATERIALI E FINITURE

Acciaio rivestito in Polywarm® (certificazioni ACS - SSICA - EN 16421) idoneo per acqua potabile ai sensi del D. M. n. 174 del 06.04.04

POMPA DI CALORE

Il riscaldamento dell'acqua avviene con pompa di calore a compressore rotativo integrata, dotata di serpentino condensatore esterno all'accumulo sanitario.

Di serie è installata una resistenza elettrica ausiliaria da 1500 Watt con funzione "BOOST".

Controllo e programmazione attraverso centralina elettronica con display grafico. Disponibile versione con WiFi.

SCAMBIATORE DI CALORE INTEGRATIVO:

2 scambiatori fissi in acciaio rivestiti in Polywarm®

COIBENTAZIONE

Poliuretano espanso rigido ad elevato isolamento termico.

Rivestimento esterno in lamierino, coppella superiore e coprifiangia in ABS

PROTEZIONE CATODICA

Anodo di magnesio.

Anodo elettronico al titanio (solo per versioni NET WIFI)

SCARICO

Scarico attraverso manicotto sul fondo.

CONTROFLANGIA - GUARNIZIONI

Guarnizioni in gomma silconica alimentare (D.M. n.174 del 2004); Controflangia d'ispezione in acciaio al carbonio con trattamento Polywarm® corredata di resistenza elettrica.

GARANZIA

5 anni sul corpo bollitore. Per altre componenti vedi condizioni generali di vendita.

ACCESSORI E RICAMBI

Per l'elenco completo consultare la relativa sezione.



RIVESTIMENTO ACS in POLYWARM®



SCAMBIATORE POLYWARM®



INCENTIVO CONTO TERMICO



MODELLI IN PRONTA CONSEGNA

NEW



BOLLYTERM® HP 2 NET

| Modello | Coibentazione RIGIDA CODICE | SUPERFICI SCAMBIATORI | | CLASSE ENERGETICA ErP |
|------------------|--|-----------------------|-----------|---------------------------------|
| | | Superiore | Inferiore | |
| 300 | 3181162330129 | 0,67 | 1,2 | A+ |
| 300 Wi-Fi | 3181162330126 | 0,67 | 1,2 | A+ |



- **Classe energetica A+**
- **Temp. max ACS (pompa di calore): 60 °C**
- **C.O.P. 3.0**
- **Controller WiFi**
- **Integrazione con fotovoltaico**
- **Comoda gestione da smartphone**
- **Design esclusivo (BREVETTATO)**
- **Interfaccia utente touch screen chiara e intuitiva**

SPECIFICHE TECNICHE POMPA DI CALORE

| Modello | BOLLYTERM® HP 2 NET 300 | |
|----------------------------------|-------------------------|--------|
| Capacità nominale di accumulo | lt | 293 |
| Superficie scambiatore inferiore | m ² | 1,2 |
| Superficie scambiatore superiore | m ² | 0,67 |
| Connessioni acqua sanitaria | G 1" F | |
| Pressione massima di esercizio | MPa (bar) | 1 (10) |
| Temperatura massima accumulo | °C | 90 |

DATI PRESTAZIONALI

| | | |
|---|-------|--------|
| C.O.P. (temp. aria 7 °C)* | 3.08 | |
| Temperatura massima accumulo (solo PDC) | °C | 60 |
| Refrigerante | R134a | |
| Carica refrigerante | kg | 1,25 |
| CO2 equivalenti | t | 1,79 |
| Range temperatura aria al ventilatore | °C | -5/+43 |
| Massima prevalenza ventilatore | Pa | 120 |
| Diametro canalizzazioni | mm | ≥150 |

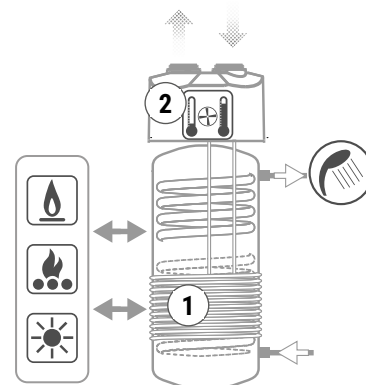
DATI ELETTRICI

| | | |
|---|--------|------------------|
| Alimentazione elettrica | V / Hz | 220-240V~ / 50Hz |
| Potenza elettrica massima nominale | W | 700+1500 |
| Corrente massima nominale | A | 9,3 |
| Potenza elettrica resistenza ausiliaria | W | 1500 |
| Classe di isolamento | I | |
| Grado di protezione | IPX1 | |

BOLLYTERM® HP 2 NET

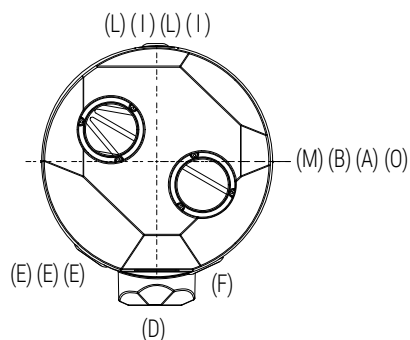
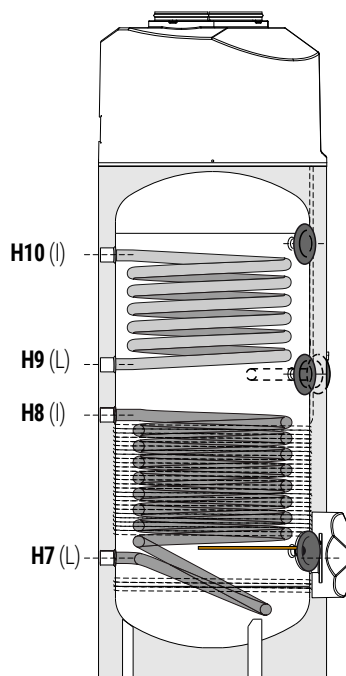
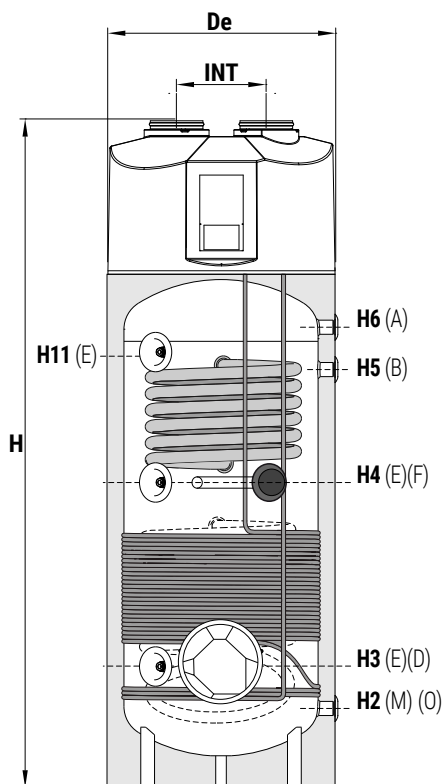
SCALDACQUA A POMPA DI CALORE E 2 SCAMBIATORI INTEGRATIVI UNIVERSALI

| ACCUMULO | | SCAMBIATORE | |
|----------|-------|-------------|--------|
| Pmax | Tmax | Pmax | Tmax |
| 10 bar | 90 °C | 12 bar | 110 °C |



Per esempi di impianto
vedi la sezione **SUPPORTO TECNICO**

- 1 Serpentino condensatore esterno all'accumulo sanitario, esente da incrostazioni o contaminazioni gas-acqua
- 2 Centralina Elettronica touch screen: regolazione set point acqua - autodiagnostica - trattamento antibatterico ciclico antilegionella - regolazione orari funzionamento - funzione "Boost" - Integrazione con fotovoltaico - Controller WiFi



| | |
|----------|---|
| A | Uscita acqua calda sanitaria 1" F |
| B | Ricircolo 1" F |
| D | Flangia di ispezione Ø 75 mm / Integrazione elettrica |
| E | Connessione per strumentazione 1/2" F |
| F | Connessione per anodo di magnesio 1"1/4 F |
| I | Ingresso Scambiatore G 1"1/4 F |
| L | Uscita Scambiatore G 1"1/4 F |
| M | Ingresso acqua sanitaria 1" F |
| O | Scarico G 1" 1/4 F |

| Modello | Volume lordo [lt] | De | INT | H | H2 | H3 | H4 | H5 | H6 | H7 | H8 | H9 | H10 | H11 |
|------------|----------------------|------|-----|------|-----|-----|-----|------|------|-----|-----|-----|------|------|
| | | [mm] | | | | | | | | | | | | |
| 300 | 293 | 640 | 256 | 1960 | 240 | 350 | 860 | 1190 | 1300 | 351 | 755 | 900 | 1140 | 1210 |

I valori di volume netto secondo EN 15332 sono riportati in etichetta prodotto.