

ACQUA REFRIGERATA ZINCATO / INOX

ACCUMULATORI COIBENTATI RIGIDI PER ACQUA REFRIGERATA ZINCATI O INOX AISI 304



IMPIEGO E INFORMAZIONI TECNICHE

Accumulo di acqua fredda per impianti di condizionamento. Gli Accumulatori Acqua Refrigerata sono progettati per essere installati negli impianti di condizionamento allo scopo di aumentarne l'inerzia e, in quelli a basso contenuto d'acqua, minimizzare il numero di avviamenti orari del gruppo frigorifero a salvaguardia della durata dello stesso.

MATERIALI E FINITURE

- Acciaio al carbonio con trattamento di zincatura a caldo a protezione di tutte le superfici.
- Acciaio INOX AISI 304

RIVESTIMENTO ESTERNO

Lamierino zincato preverniciato colore grigio.

COIBENTAZIONE

Poliuretano espanso rigido ad elevato isolamento termico.

GARANZIA

2 anni
Vedi condizioni generali di vendita.



**IDONEO PER
INSTALLAZIONE
ALL'ESTERNO**



**MODELLI
IN PRONTA
CONSEGNA**



**ACCUMULO
INOX 304**

ACQUA REFRIGERATA XBL

Modello Acciaio INOX AISI 304

CODICE

100	3001012310001
200	3001012310002
300	3001012310003
500	3001012310004
800	3001012310005
1000	3001012310006

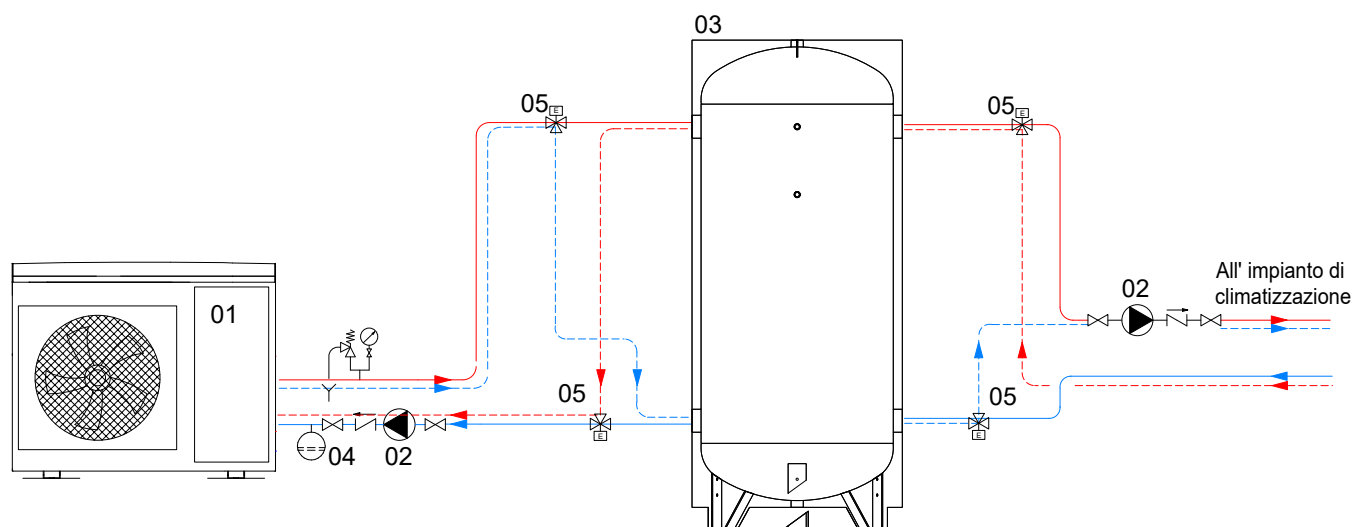
ACQUA REFRIGERATA ZBL

Modello Acciaio zincato

CODICE

100	3001162310001
200	3001162310002
300	3001162310003
500	3001162310004
800	3001162310005
1000	3001162310006
1500	3001162310007
2000	3001162310008

ESEMPIO DI SCHEMA DI IMPIANTO CON ACQUA REFRIGERATA



01 Generatore termico

03 Acqua refrigerata

05 Valvola 3 vie

02 Circolatore

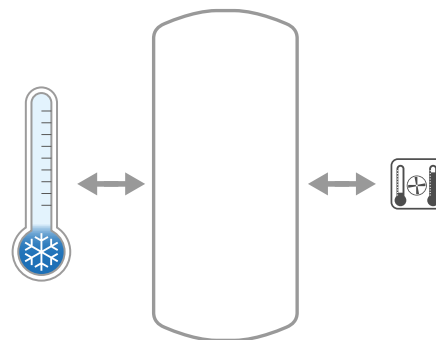
04 Vaso di espansione

Gli schemi riportati sono puramente illustrativi. Per la realizzazione di impianti fare sempre riferimento ad un tecnico progettista abilitato.

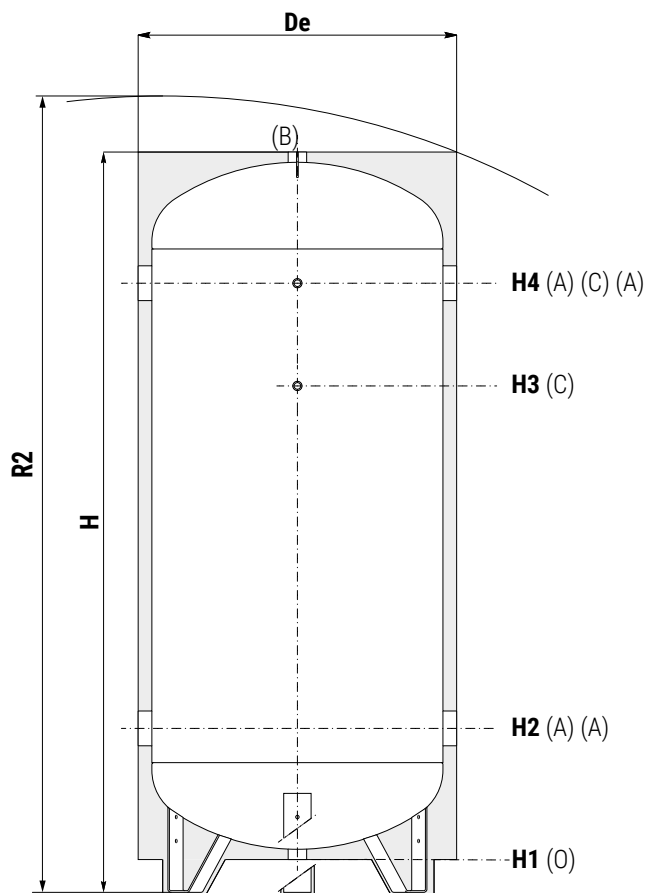
ACQUA REFRIGERATA ZINCATO / INOX

ACCUMULATORI COIBENTATI RIGIDI PER ACQUA REFRIGERATA ZINCATI O INOX AISI 304

	PRESSIONE	TEMPERATURA
Modello	Pmax	Tmin/Tmax
ZINCATO	6 bar	-10 / +60 °C
INOX	6 bar	-30 / +60 °C



Idonei per installazioni all'esterno



- A** Connessione all'impianto
- B** Valvola di sicurezza
- C** Connessione per strumentazione G 1/2" F
- O** Scarico

ACQUA REFRIGERATA INOX XBL

Modello	Peso	Volume	De	H	R2	H1	H2	H3	H4	B-O	A	C
	[Kg]	[lt]										
100	32	99	450	1006	1110	77	286	591	796	1"1/4	1"1/2	1/2"
200	53	187	500	1410	1505	72	301	931	1176	1"1/4	1"1/2	1/2"
300	67	288	610	1515	1640	124	398	988	1238	1"1/4	2"	1/2"
500	101	496	730	1805	1955	114	433	1233	1483	1"1/4	3"	1/2"
800	147	788	830	2100	2265	116	458	1458	1758	1"1/4	3"	1/2"
1000	170	1034	930	2160	2360	102	480	1480	1780	1"1/2	3"	1/2"

ACQUA REFRIGERATA ZINCATO ZBL

Modello	Peso	Volume	De	H	R2	H1	H2	H3	H4	B-O	A	C
	[Kg]	[lt]										
100	32	99	450	1010	1110	73	287	592	792	1"1/4	1"1/2	1/2"
200	53	187	510	1410	1505	68	297	927	1177	1"1/4	1"1/2	1/2"
300	67	288	620	1520	1650	129	404	994	1244	1"1/4	2"	1/2"
500	101	496	730	1810	1960	121	441	1241	1491	1"1/4	3"	1/2"
800	147	788	830	2105	2270	113	458	1458	1758	1"1/4	3"	1/2"
1000	170	1034	940	2165	2365	96	479	1479	1779	1"1/2	3"	1/2"
1500	183	1432	1130	2355	2620	102	471	1681	1981	2"	3"	1/2"
2000	219	1970	1280	2425	2750	102	506	1716	2016	2"	3"	1/2"

Prodotti progettati e realizzati per l'utilizzo entro i limiti di temperatura e di pressione dell'Art. 4.3 della Direttiva 2014/68/EU (PED)