

# ACQUA REFRIGERATA GREZZO/ZINCATO VT

## ACCUMULATORE ACQUA REFRIGERATA GREZZO / ZINCATO VERTICALE



### IMPIEGO E INFORMAZIONI TECNICHE

Gli accumulatori acqua refrigerata GC/ZC 20 VT sono progettati per essere installati negli impianti di condizionamento allo scopo di aumentarne l'inerzia e, in quelli a basso contenuto d'acqua, per minimizzare il numero di avviamenti orari del gruppo frigorifero a salvaguardia della durata dello stesso.

### MATERIALI E FINITURE

- Acciaio al carbonio verniciato esternamente, internamente non trattato.  
- Acciaio al carbonio con trattamento di zincatura a caldo a protezione di tutte le superfici.

### RIVESTIMENTO ESTERNO

PVC colore blu e rosette in PVC nero a finitura dei manicotti.

### COIBENTAZIONE

Polietilene espanso a cellule chiuse anticondensa incollato al corpo dell'accumulatore (non rimovibile). Versione non autoestinguenta mm 20.

### GARANZIA

2 anni Vedi condizioni generali di vendita.



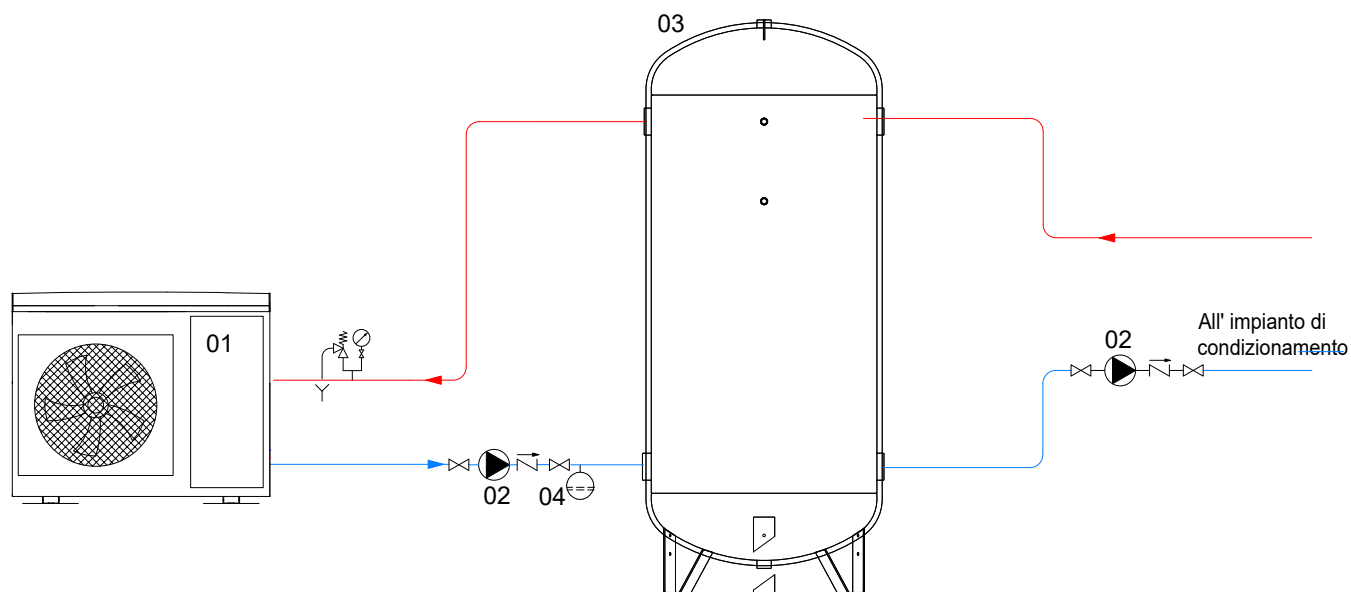
### ACQUA REFRIGERATA GC VT (GREZZO)

Modello	(CON COIBENTAZIONE 20 mm NON AUTOESTINGUENTE)
CODICE	
100	3001162131101
200	3001162131102
300	3001162131103
500	3001162131104
800	3001162131105
1000	3001162131106
1500	3001162131107
2000	3001162131108
2500	3001162131113
3000	3001162131109
4000	3001162131110
5000	3001162131112

### ACQUA REFRIGERATA ZC VT (ZINCATO)

Modello	(CON COIBENTAZIONE 20 mm NON AUTOESTINGUENTE)
CODICE	
100	3001162130001
200	3001162130002
300	3001162130003
500	3001162130004
800	3001162130005
1000	3001162130006
1500	3001162130107
2000	3001162130108
2500	3001162130113
3000	3001162130109
4000	3001162130110
5000	3001162130112

### ESEMPIO DI SCHEMA DI IMPIANTO CON ACQUA REFRIGERATA GREZZO/ZINCATO VT



01 Generatore termico

02 Circolatore

03 ACQUA REFRIGERATA GREZZO/  
ZINCATO VT

04 Vaso di espansione

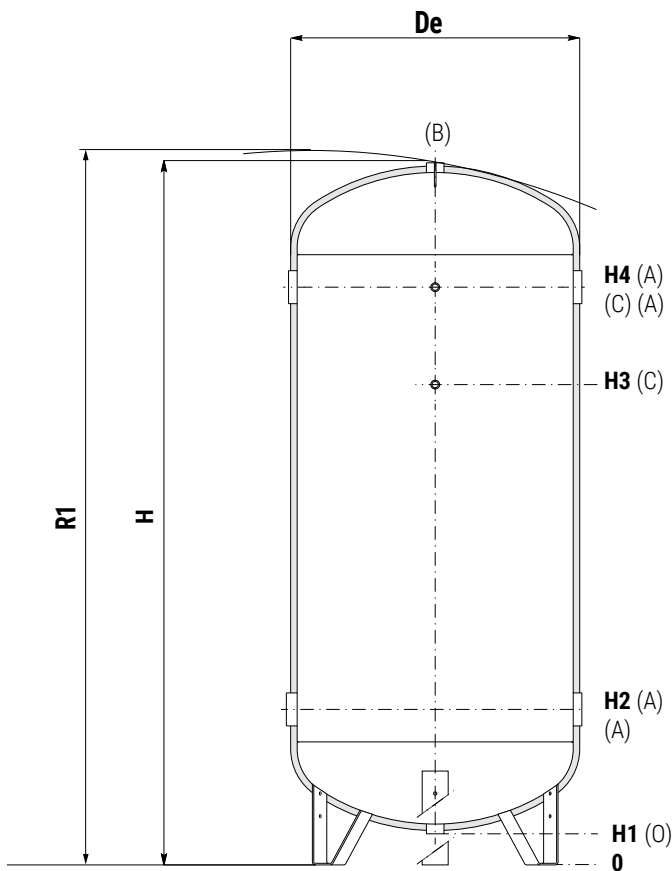
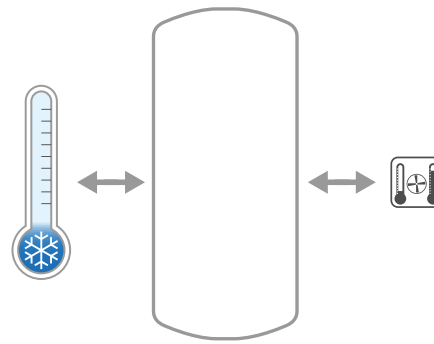
Gli schemi riportati sono puramente illustrativi. Per la realizzazione di impianti fare sempre riferimento ad un tecnico progettista abilitato.

# ACQUA REFRIGERATA GREZZO/ZINCATO VT

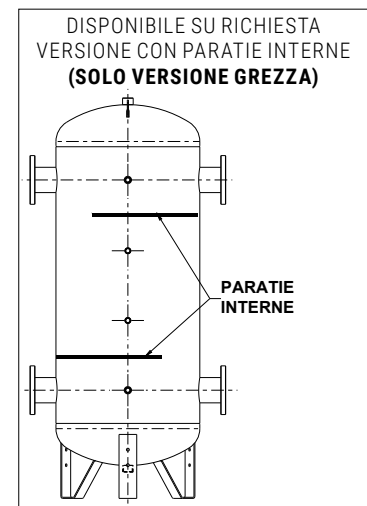
## ACCUMULATORE ACQUA REFRIGERATA GREZZO / ZINCATO VERTICALE

	PRESSIONE	TEMPERATURA
	Pmax	Tmin/Tmax

ZINCATO	6 bar	-10 / +60 °C
GREZZO	6 bar	-10 / +90 °C



<b>A</b>	Conessioni all'impianto
<b>B</b>	Valvola di sicurezza
<b>C</b>	Connesione per strumentazione G 1/2" F
<b>O</b>	Scarico totale



Modello	Peso	Volume	DE	H	R1	H1	H2	H3	H4	B-O	A	C
	[Kg]	[lt]										
<b>100</b>	32	101	440	1006	1017	73	287	592	792	1"1/4	1"1/2	1/2"
<b>200</b>	53	190	490	1407	1415	68	297	927	1177	1"1/4	1"1/2	1/2"
<b>300</b>	67	292	590	1518	1529	129	404	994	1244	1"1/4	2"	1/2"
<b>500</b>	101	501	690	1810	1821	121	441	1241	1491	1"1/4	3"	1/2"
<b>800</b>	147	788	790	2108	2119	108	458	1458	1758	1"1/4	3"	1/2"
<b>1000</b>	170	1034	890	2162	2178	96	479	1479	1779	1"1/2	3"	1/2"
<b>1500</b>	183	1432	990	2351	2386	121	490	1700	2000	2"	3"	1/2"
<b>2000</b>	219	1970	1140	2421	2437	105	509	1719	2019	2"	3"	1/2"
<b>2500</b>	274	2300	1290	2289	2304	149	619	1519	1819	2"	4"	1/2"
<b>3000</b>	321	2908	1290	2804	2826	149	619	1919	2319	2"	4"	1/2"
<b>4000</b>	442	3749	1440	2878	2904	133	648	1948	2348	2"	4"	1/2"
<b>5000</b>	565	4964	1640	2916	2948	111	656	1956	2356	2"	4"	1/2"