

# ACQUA REFRIGERATA GREZZO/ZINCATO OR

ACCUMULATORE ACQUA REFRIGERATA GREZZO / ZINCATO ORIZZONTALE



## IMPIEGO E INFORMAZIONI TECNICHE

Gli accumulatori acqua refrigerata GC /ZC 20 OR sono progettati per essere installati negli impianti di condizionamento allo scopo di aumentarne l'inerzia e, in quelli a basso contenuto d'acqua, per minimizzare il numero di avviamenti orari del gruppo frigorifero a salvaguardia della durata dello stesso.

## MATERIALI E FINITURE

- Acciaio al carbonio verniciato esternamente, internamente non trattato.
- Acciaio al carbonio con trattamento di zincatura a caldo a protezione di tutte le superfici.

## RIVESTIMENTO ESTERNO

PVC colore blu e rosette in PVC nero a finitura dei manicotti.

## COIBENTAZIONE

Polietilene espanso a cellule chiuse anticondensa incollato al corpo dell'accumulatore (non rimovibile). Versione non autoestinguente mm 20.

## GARANZIA

2 anni Vedi condizioni generali di vendita.

### ACQUA REFRIGERATA GC OR (GREZZO)

(CON COIBENTAZIONE 20 mm  
NON AUTOESTINGUENTE)

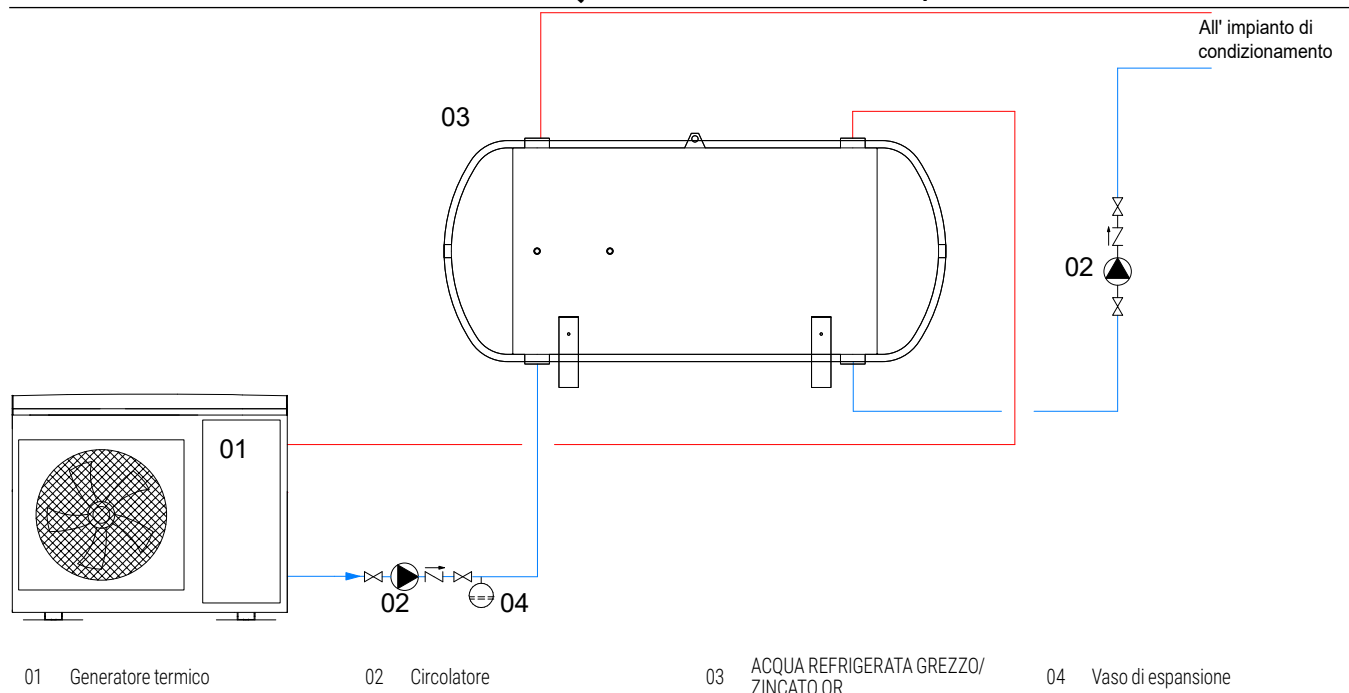
Modello	CODICE
100	3001161031001
200	3001161031002
300	3001161031003
500	3001161031004
800	3001161031005
1000	3001161031006
1500	3001161031007
2000	3001161031008
2500	3001161031013
3000	3001161031009
4000	3001161031010
5000	3001161031012

### ACQUA REFRIGERATA ZC OR (ZINCATO)

(CON COIBENTAZIONE 20 mm  
NON AUTOESTINGUENTE)

Modello	CODICE
100	3001161030001
200	3001161030002
300	3001161030003
500	3001161030004
800	3001161030005
1000	3001161030006
1500	3001161030107
2000	3001161030108
2500	3001161030113
3000	3001161030109
4000	3001161030110
5000	3001161030112

## ESEMPIO DI SCHEMA DI IMPIANTO CON ACQUA REFRIGERATA GREZZO/ZINCATO OR

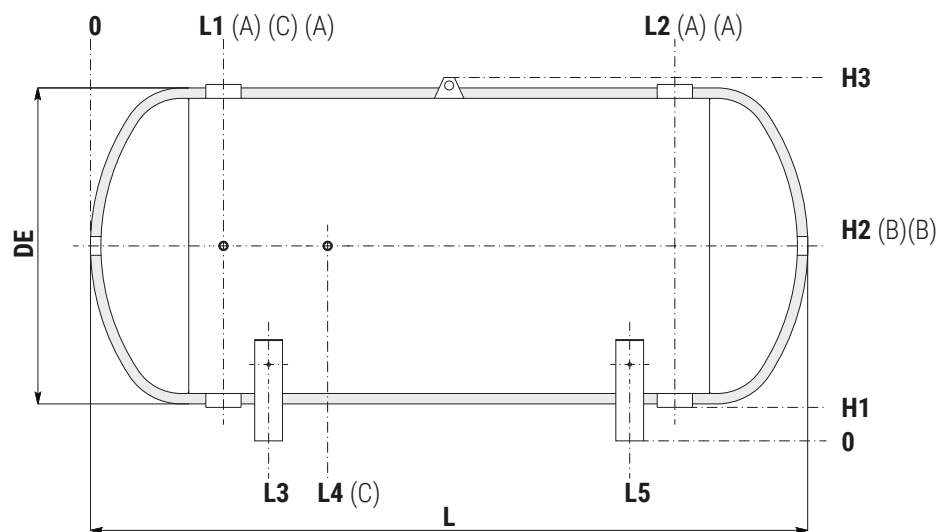
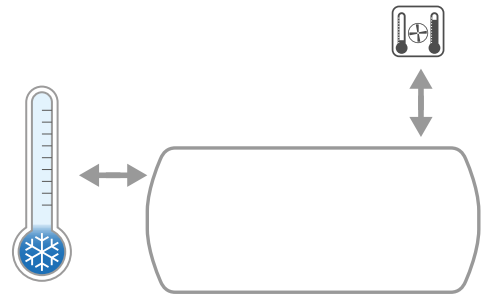


# ACQUA REFRIGERATA GREZZO/ZINCATO OR

## ACCUMULATORE ACQUA REFRIGERATA GREZZO / ZINCATO ORIZZONTALE

	PRESSIONE	TEMPERATURA
	Pmax	Tmin/Tmax

ZINCATO	6 bar	-10 / +60 °C
GREZZO	6 bar	-10 / +90 °C



- A** Connessioni all'impianto
- B** Valvola di sicurezza/Connessione ausiliaria
- C** Connessione per strumentazione G 1/2" F

Modello	Peso	Volume	DE	L	L1	L2	L3	L4	L5	H1	H2	H3	B	A	C
	[Kg]	[lit]													
<b>100</b>	32	99	440	934	215	720	290	415	645	63	293	523	1"1/4	1"1/2	1/2"
<b>200</b>	53	187	490	1339	230	1110	335	480	1005	61	316	571	1"1/4	1"1/2	1/2"
<b>300</b>	68	288	590	1389	275	1115	365	525	1025	115	425	760	1"1/4	2"	1/2"
<b>500</b>	102	496	690	1689	320	1370	415	570	1275	107	472	857	1"1/4	3"	1/2"
<b>800</b>	148	788	790	2000	350	1650	480	650	1520	101	516	951	1"1/4	3"	1/2"
<b>1000</b>	170	1034	890	2066	383	1683	513	683	1553	96	561	1046	1"1/2	3"	1/2"
<b>1500</b>	184	1432	990	2250	370	1880	505	670	1745	82	597	1142	2"	3"	1/2"
<b>2000</b>	220	1970	1140	2320	405	1915	525	705	1795	73	663	1283	2"	3"	1/2"
<b>2500</b>	284	2300	1290	2140	470	1670	620	770	1520	154	829	1524	2"	4"	1/2"
<b>3000</b>	330	2908	1290	2640	470	2170	620	870	2020	154	829	1524	2"	4"	1/2"
<b>4000</b>	452	3749	1440	2730	515	2215	665	915	2065	142	892	1662	2"	4"	1/2"
<b>5000</b>	574	4964	1640	2790	545	2245	695	945	2095	125	975	1845	2"	4"	1/2"