

RUN

CE GARANZIA
EUROPEA

Ventilconvettore caldo & freddo

design by **Monica Alegiani & Vanessa Massacci**



Caratteristiche:

Run è il ventilconvettore di design ad alte prestazioni ed elevata efficienza progettato per funzionamento con impianti a pompa di calore. Il terminale può operare in riscaldamento e raffreddamento. Interfaccia di controllo a sfioramento montata a bordo. Modulo Wi-Fi integrato. Motori brushless DC inverter. Ventilazione perimetrale per il massimo del comfort. Scocca in alluminio riciclato. Top e isola comandi in ABS.

Kit di fissaggio:

A corredo tasselli idonei per pareti in muratura o laterizio compatto. Per una corretta installazione riferirsi sempre alle istruzioni di montaggio a corredo.

Imballo:

Il ventilconvettore viene imballato in scatola di cartone riciclabile.

Verniciatura:

A polveri epossipoliestere ecologiche con processo certificato DIN 55900-1,-2.

Pulizia:

Filtri facilmente asportabili, lavabili o sostituibili.

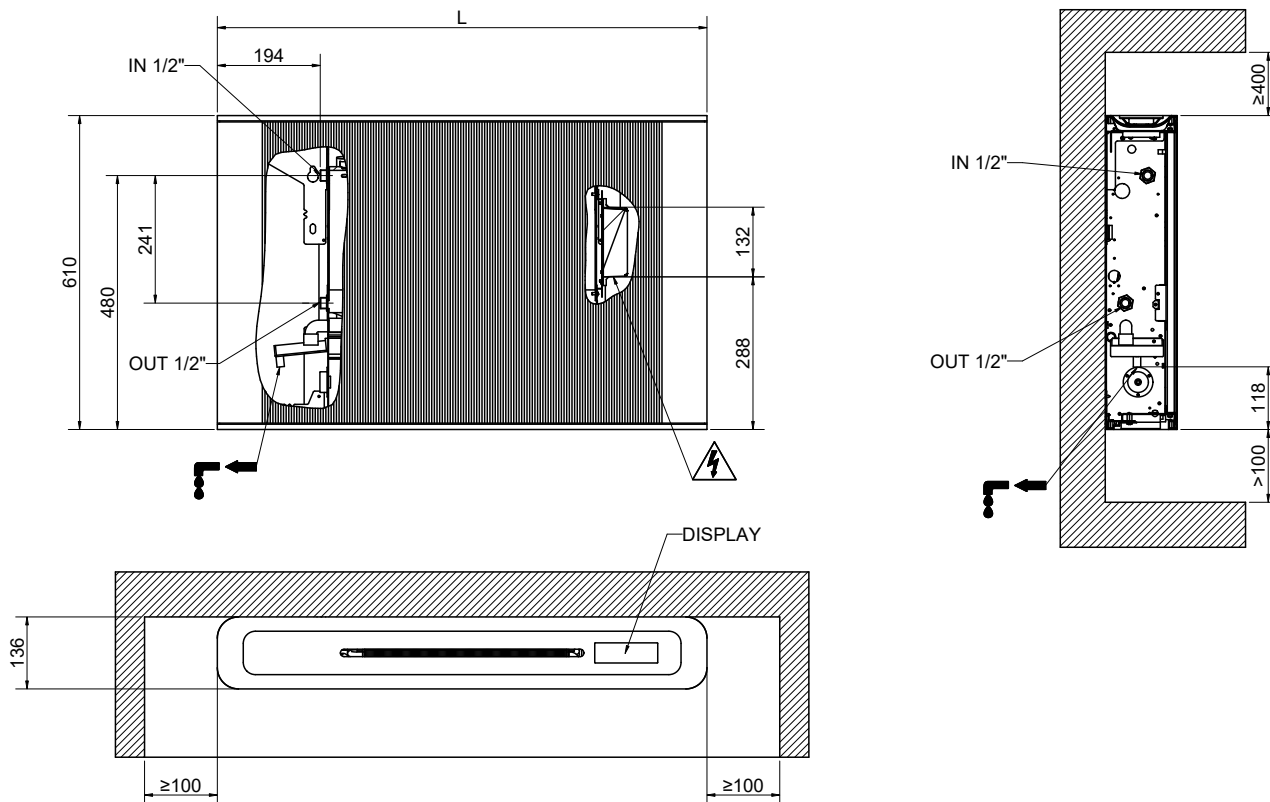
Specifiche elettriche: Classe 1.

Colori:

Standard Bianco RAL 9016-R02. Per altri colori vedere cartella colori.

RUN

Ventilconvettore caldo & freddo



RUN

MODELLO	Codice BIANCO RAL 9016-R02
2000	3584776100010
4000	3584776100011
6000	3584776100012

I codici riportati nella tabella si riferiscono ai modelli di colore Bianco RAL 9016-R02.

Dati dimensionali

MODELLO	Larghezza	Altezza	Profondità	Peso
	L [mm]	H [mm]	P [mm]	[Kg]
2000	715	593	136	17
4000	925	593	136	21
6000	1135	593	136	25

TERMINALI
CALDO & FREDDO

TERMINALI
CALDO

SCHEDE TECNICHE
SUPPORTO - ACCESSORI

RUN / SEVEN LINES

SCHEDE TECNICHE

MODELLO	RUN / SEVEN LINES			
	2000	4000	6000	
Resa totale in riscaldamento (1)	[W]	720	1196	1738
Portata acqua (1)	[l/h]	122	205	297
Perdite di carico acqua (1)	[kPa]	1,1	3,3	7,5
Resa totale in raffreddamento (2)	[W]	544	979	1539
Resa sensibile in raffreddamento (2)	[W]	426	774	1196
Portata acqua (2)	[l/h]	95	170	265
Perdite di carico acqua (2)	[kPa]	0,9	2,8	7,3

CARATTERISTICHE VELOCITÀ MINIMA

Potenza sonora (3)	[dB(A)]	41	41	42
Potenza elettrica assorbita	[W]	6	7	8

CARATTERISTICHE VELOCITÀ MEDIA

Potenza sonora (3)	[dB(A)]	46	46	47
Potenza elettrica assorbita	[W]	8	9	12

CARATTERISTICHE VELOCITÀ MASSIMA

Potenza sonora (3)	[dB(A)]	50	50	51
Potenza elettrica assorbita	[W]	10	12	16
Portata d'aria	[m³/h]	130	250	370

CARATTERISTICHE ELETTRICHE

Tensione di alimentazione	230 [V] AC 50 [Hz]
Isolamento elettrico	Classe I
Cavo alimentazione	Schuko L > 1000 [mm]
Connettività	Wi-Fi
Altro	Gestione elettrovalvola bypass (opzionale)

CARATTERISTICHE IDRAULICHE

Temperatura ambiente operativa	Da 5 [°C] a 32 [°C] – 60% RH
Temperatura di mandata acqua	Da 6 [°C] a 75 [°C]
Pressione di esercizio	Da 1 [bar] a 10 [bar]
Connessioni idrauliche	G1/2" maschio

(1) Misurata secondo EN 1397: Acqua IN 45 / OUT 40 [°C], Aria 20 [°C], Bulbo umido 15 [°C], velocità massima

(2) Misurata secondo EN 1397: Acqua IN 7 / OUT 12 [°C], Aria 27 [°C], Bulbo umido 19 [°C], velocità massima

(3) Misurata secondo EN 16583 + EN ISO 3741