

SEVEN LINES

Ventilo-convecteur chaud & froid

CE GARANTIE
EUROPÉENNE

design by **Monica Alegiani & Vanessa Massacci**



Caractéristiques:

Seven Lines est le ventilo-convecteur de Design à haute performance et grande efficacité conçu pour fonctionner avec des systèmes de pompe à chaleur. L'unité peut fonctionner en mode chauffage et refroidissement. Affichage de contrôle tactile sur l'appareil. Module Wi-Fi intégré. Moteurs brushless à onduleur DC. Ventilation périphérique pour un confort maximal. Habillage en aluminium recyclé. Couvercle supérieur et unité de commande en ABS.

Fixation:

Fournies, chevilles aptes pour murs en maçonnerie ou en brique compacte. Pour une installation correcte, reportez-vous toujours aux instructions de montage fournies.

Emballage:

Le ventilo-convecteur est emballé dans une boîte en carton recyclable.

Traitement de surface:

Peinture époxy-polyester écologique selon DIN 55900-1,-2.

Nettoyage:

Les filtres sont facilement amovibles, lavables et remplaçables.

Caractéristiques électriques:

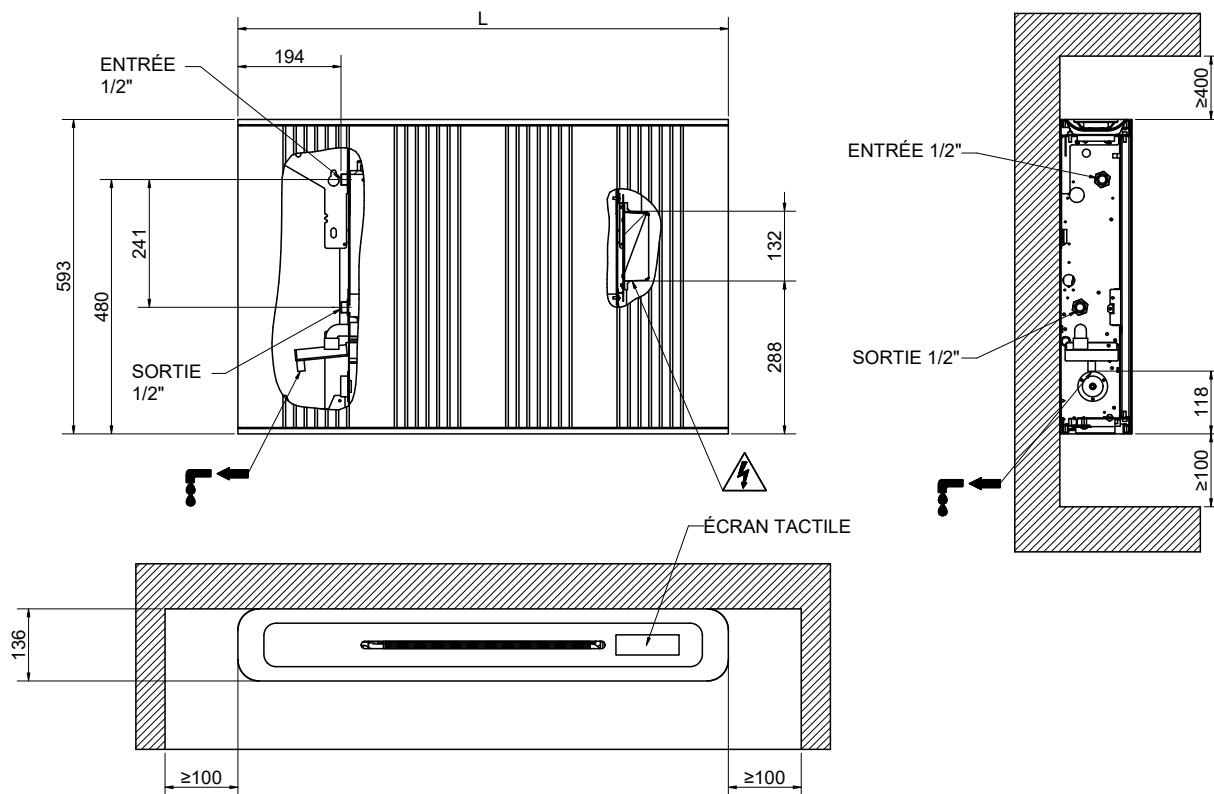
Classe 1.

Teintes:

Couleur standard Blanc RAL 9016-R02. Pour la gamme complète des couleurs voir Nuancier.

SEVEN LINES

Ventilo-convecteur chaud & froid



SEVEN LINES

MODÈLE	Code BLANC RAL 9016-R02
2000	3584776100013
4000	3584776100014
6000	3584776100015

Les codes reportés dans le tableau se réfèrent aux modèles de couleur BLANC RAL 9016-R02.

Données dimensionnelles

MODÈLE	Largeur	Hauteur	Profondeur	Poids à vide
	L [mm]	H [mm]	P [mm]	[Kg]
2000	715	593	136	17
4000	925	593	136	21
6000	1135	593	136	25

RUN / SEVEN LINES

FICHE TECHNIQUE

MODÈLE	RUN / SEVEN LINES			
	2000	4000	6000	
Rendement total en chauffage (1)	[W]	720	1196	1738
Débit d'eau (1)	[l/h]	122	205	297
Perte de charge d'eau (1)	[kPa]	1,1	3,3	7,5
Rendement total en refroidissement (2)	[W]	544	979	1539
Rendement sensible en refroidissement (2)	[W]	426	774	1196
Débit d'eau (2)	[l/h]	95	170	265
Perte de charge d'eau (2)	[kPa]	0,9	2,8	7,3

CARACTÉRISTIQUES VITESSE MINIMALE

Puissance sonore (3)	[dB(A)]	41	41	42
Puissance électrique absorbée	[W]	6	7	8

CARACTÉRISTIQUES VITESSE MOYENNE

Puissance sonore (3)	[dB(A)]	46	46	47
Puissance électrique absorbée	[W]	8	9	12

CARACTÉRISTIQUES VITESSE MAXIMALE

Puissance sonore (3)	[dB(A)]	50	50	51
Puissance électrique absorbée	[W]	10	12	16
Débit d'air	[m³/h]	130	250	370

CARACTÉRISTIQUES ÉLECTRIQUES

Tension d'alimentation	230 [V] AC 50 [Hz]
Classe de protection électrique	Classe I
Câble d'alimentation	Schuko L > 1000 [mm]
Connectivité	Wi-Fi
Autre	Gestion de l'électrovanne by-pass (en option)

CARACTÉRISTIQUES HYDRAULIQUES

Température ambiante de fonctionnement	De 5 [°C] à 32 [°C] – 60% RH
Température d'entrée de l'eau	De 6 [°C] à 75 [°C]
Pression de service	De 1 [bar] à 10 [bar]
Connexions hydrauliques	G1/2" mâle

(1) Mesurée selon EN 1397: Eau IN 45 / OUT 40 [°C], Air 20 [°C], Bulbe humide 15 [°C], vitesse maximale

(2) Mesurée selon EN 1397: Eau IN 7 / OUT 12 [°C], Aria 27 [°C], Bulbe humide 19 [°C], vitesse maximale

(3) Mesurée selon EN 16583 + EN ISO 3741