

FRAME PRO

Le radiateur décoratif ventilé

CE GARANTIE
EUROPÉENNE



Caractéristiques:

FRAME PRO est le radiateur de Cordivari Design à haut rendement, conçu pour le chauffage avec des systèmes de pompe à chaleur ou à basse température. Le radiateur utilise un système de ventilation avec un moteur inverter brushless DC qui garantit confort et rendements élevés.

Matériels:

Acier au carbone vernis.

Fixation:

Supports fournis avec vis et chevilles adaptées pour murs en maçonnerie ou en brique pleine. Pour une installation correcte, se référer toujours aux instructions de montage.

Emballage:

Le radiateur est emballé dans une boîte en carton recyclable.

Traitement de surface:

Peinture époxy-polyester écologique selon DIN 55900-1,-2.

Teintes:

Couleur standard Blanc RAL 9016-R02. Pour la gamme complète des couleurs voir Nuancier.

Électronique de régulation

Électronique de régulation autonome pour la gestion et le contrôle du radiateur.

Ventilateur DC Brushless en basse tension 24 Vdc.

Adaptateur AC/DC 220V - 24 Vdc 30 W IP20 prise type C avec longueur de câble de connexion entre l'adaptateur AC/DC et le radiateur de 1400 mm.

Indice de protection du radiateur: IP 24.

Classe d'isolation: Classe II.

Modalités de fonctionnement du CONTRÔLE INTELLIGENT

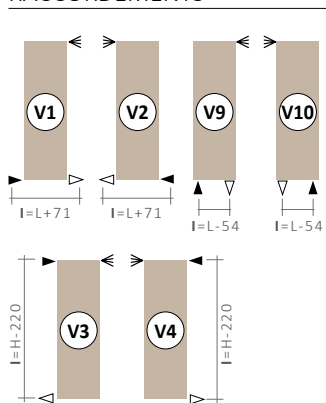
- Modalité Auto: la vitesse du ventilateur est réglée automatiquement en fonction de la température de départ lue par la sonde positionnée sur le radiateur. L'algorithme choisira d'éteindre, de moduler ou de pousser le ventilateur à la vitesse maximale. Il est toujours possible de visualiser sur l'écran l'état courant de fonctionnement du radiateur.

- Modalité Manuel: l'utilisateur peut sélectionner jusqu'à 4 vitesses de ventilation indépendamment des valeurs de température de départ via les touches de fonction. L'écran affiche en permanence l'état de fonctionnement courant du radiateur.

FRAME PRO

Le radiateur décoratif ventilé

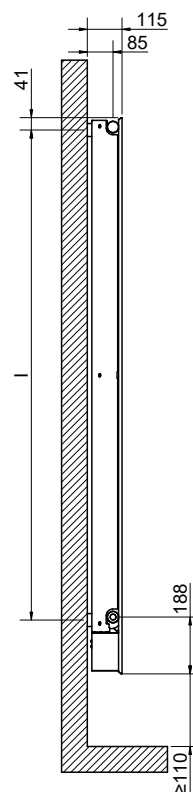
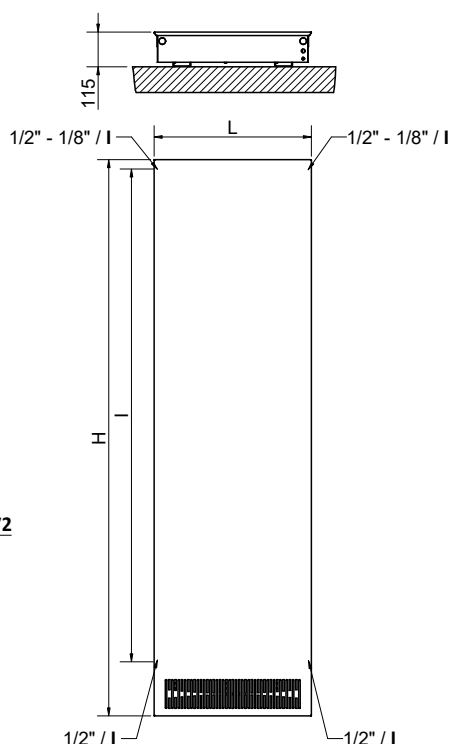
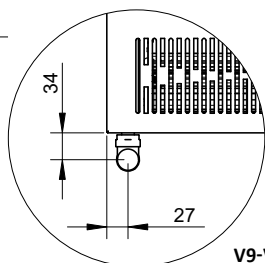
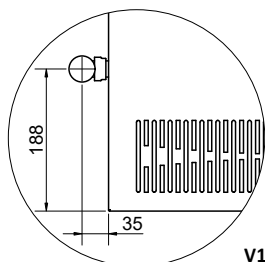
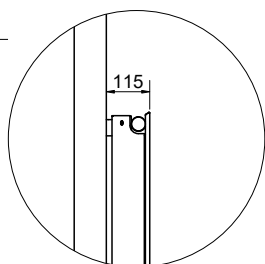
RACCORDEMENTS



Le raccordement doit toujours être spécifié en phase de commande.

LÉGENDE:

- ▶ Entrée ▷ Sortie ◀ Purgeur
- I Entraxe L Largeur



FRAME PRO

Hauteur	Largeur	Entraxe (V3-V4)	Code BLANC	Poids à vide	Capacité
H [mm]	L [mm]	I [mm]	RAL 9016-R02	[kg]	[lt]
1240	408	1020	3601550150193	38,4	7,3
	464		3601550150194	45,0	8,4
	520		3601550150195	53,2	9,5
1440	408	1220	3601550150196	44,1	8,5
	464		3601550150197	52,0	9,9
	520		3601550150198	61,3	11,2
1640	408	1420	3601550150199	49,7	9,8
	464		3601550150200	58,9	11,3
	520		3601550150201	69,6	12,8
1840	408	1620	3601550150202	55,7	11
	464		3601550150203	65,9	12,7
	520		3601550150204	77,9	14,5
2040	408	1820	3601550150205	61,3	12,3
	464		3601550150206	72,8	14,2
	520		3601550150207	86,1	16,1

Les codes reportés dans le tableau se réfèrent aux modèles de couleur BLANC RAL 9016-R02.

MODÈLE		Puissance thermique à $\Delta T = 30^{\circ}C$					Puissance thermique à $\Delta T = 50^{\circ}C$				
Hauteur	Largeur	Fan OFF	Fan V min	Fan V med	Fan V max	Fan V boost	Fan OFF	Fan V min	Fan V med	Fan V max	Fan V boost
H [mm]	L [mm]	[W]	[W]	[W]	[W]	[W]	[W]	[W]	[W]	[W]	[W]
1240	408	396,8	485,7	517,8	543,6	572,6	774,5	897,6	966,6	1023,9	1087,4
	464	459,4	562,4	599,6	629,4	663,1	896,8	1039,4	1119,2	1185,5	1259,1
	520	522,1	639,1	681,3	715,3	753,5	1019,1	1181,1	1271,8	1347,2	1430,8
1440	408	458,6	576,8	609,8	642,3	670,1	894,6	1054,7	1129,8	1199,6	1263,1
	464	531,0	667,8	706,1	743,7	775,9	1035,8	1221,2	1308,2	1389,0	1462,6
	520	603,4	758,9	802,4	845,1	881,7	1177,1	1387,7	1486,6	1578,4	1662,0
1640	408	533,7	754,5	838,8	912,8	1040,3	1035,0	1352,7	1503,9	1636,6	1865,1
	464	596,7	860,9	962,1	1051,4	1205,9	1156,5	1531,6	1711,6	1870,4	2145,3
	520	676,8	942,4	1059,3	1163,1	1343,7	1313,1	1677,1	1885,3	2069,9	2391,4
1840	408	589,5	807,9	899,8	980,5	1119,9	1143,9	1452,1	1617,2	1762,4	2012,9
	464	669,6	930,8	1037,0	1130,6	1291,9	1299,6	1667,4	1857,8	2025,3	2314,4
	520	756,0	1087,7	1229,5	1356,0	1577,4	1475,1	1916,7	2166,6	2389,4	2779,6
2040	408	637,2	938,0	1025,4	1141,3	1276,0	1242,0	1701,1	1859,6	2069,9	2314,3
	464	738,0	1110,5	1208,1	1336,8	1485,5	1438,2	1994,4	2169,7	2400,9	2668,0
	520	812,7	1231,2	1354,1	1518,3	1710,5	1586,7	2204,5	2424,6	2718,5	3062,7