



## MODULO PRS

PREPARATORE RAPIDO PER ACQUA CALDA SANITARIA

TABELLE DI DIMENSIONAMENTO E SCELTA



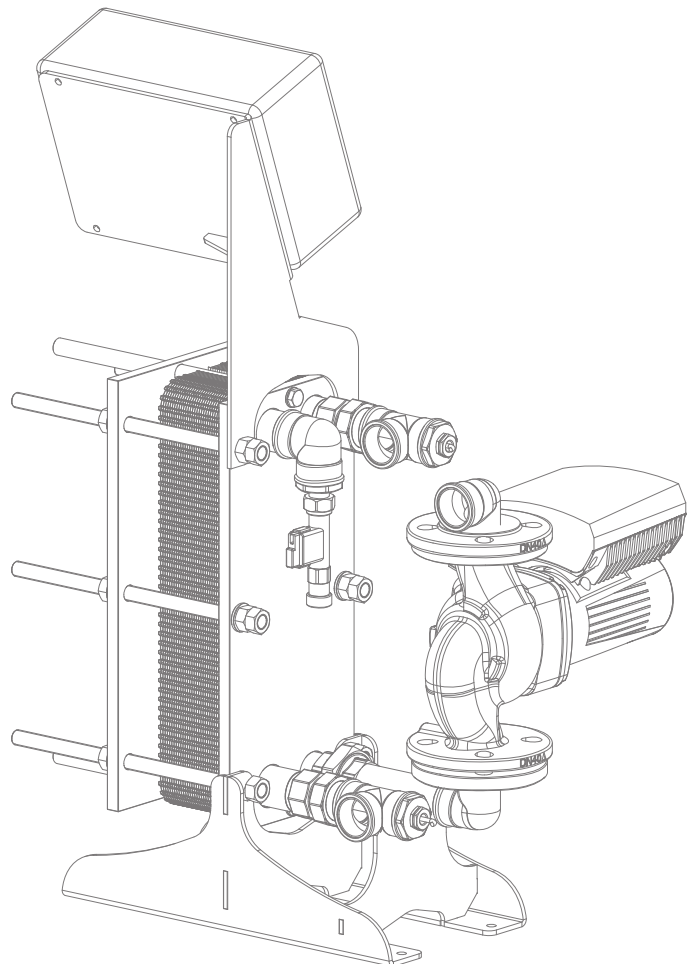
## Table di dimensionamento e scelta moduli PRS

table di dimensionamento senza accumulo A.C.S.

pag. 3-9

table di dimensionamento con accumulo A.C.S.

pag. 10-15



## Tabelle di dimensionamento per sistemi con accumulo di A.C.S.

circuito primario → accumulo A.C.S.  
**50 °C** → **45 °C**



N° APPARTAMENTI (1DOCCIA)	CAPACITA' MIN VASO INERZIALE (lt)	POTENZA MIN GENERATORE TERMICO (kW)	PRS
5	800	15	2045 13 P
10	1500	25	2045 17 P
15	2000	35	2045 21 P
20	2500	50	2045 29 P
25	3000	55	2045 33 P
30	3000	75	2045 41 P
35	4000	75	2045 41 P
40	4000	90	3080 M 17 P (H5+L12)
45	5000	95	3080 M 21 P (H5+L16)
50	5000	100	3080 M 21 P (H5+L16)
55	5000	120	3080 M 25 P (H6+L19)
60	2 x 3000	120	3080 M 25 P (H6+L19)
65	2 x 3000	120	3080 M 25 P (H6+L19)
70	2 x 3000	140	3080 M 29 P (H6+L23)
75	2 x 3000	160	3080 M 33 P (H6+L27)
80	2 x 4000	160	3080 M 33 P (H6+L27)
85	2 x 4000	170	3080 M 33 P (H7+L26)
90	2 x 4000	180	3080 M 33 P (H8+L25)
95	2 x 4000	180	3080 M 33 P (H8+L25)
100	2 X 4000	190	3080 M 37 P (H8+L29)

circuito primario → accumulo A.C.S.  
**50 °C** → **45 °C**



N° APPARTAMENTI (2DOCCE)	CAPACITA' MIN VASO INERZIALE (lt)	POTENZA MIN GENERATORE TERMICO (kW)	PRS
5	800	20	2045 17 P
10	1500	35	2045 21 P
15	2500	50	2045 29 P
20	3000	65	2045 37 P
25	4000 (3000)	85	2045 45 P
30	4000	100	3080 M 21 P (H5+L16)
35	4000	115	3080 M 21 P (H6+L15)
40	5000	120	3080 M 25 P (H6+L19)
45	2 X 3000	125	3080 M 25 P (H6+L19)
50	2 X 3000	140	3080 M 29 P (H6+L23)
55	2 X 3000	170	3080 M 33 P (H7+L26)
60	2 X 4000	170	3080 M 33 P (H7+L26)
65	2 X 4000	170	3080 M 33 P (H7+L26)
70	2 X 4000	180	3080 M 33 P (H8+L25)
75	2 X 4000	205	3080 M 41 P (H8+L33)

## Table di dimensionamento per sistemi con accumulo di A.C.S.

circuito primario  
**50 °C** → **45 °C**  
 accumulo A.C.S



N° CAMERE HOTEL CON DOCCIA	CAPACITA' MIN VASO INERZIALE (lt)	POTENZA MIN GENERATORE TERMICO (kW)	PRS
5	500	10	2045 9 P
10	800	15	2045 13 P
15	1000	20	2045 17 P
20	1500	30	2045 21 P
25	1500	35	2045 21 P
30	2000	40	2045 25 P
35	2500	50	2045 29 P
40	2500	60	2045 33 P
45	3000	60	2045 33 P
50	3000	70	2045 41 P
55	4000	75	2045 41 P
60	4000	80	2045 45 P
65	4000	90	3080 M 17 P (H5+L12)
70	5000	95	3080 M 21 P (H5+L16)
75	5000	100	3080 M 21 P (H5+L16)
80	5000	110	3080 M 21 P (H6+L15)
85	2 X 3000	110	3080 M 21 P (H6+L15)
90	2 X 3000	120	3080 M 25 P (H6+L19)
95	2 X 3000	130	3080 M 25 P (H6+L19)
100	2 X 3000	140	3080 M 29 P (H6+L23)
105	2 X 4000	140	3080 M 29 P (H6+L23)
110	2 X 4000	145	3080 M 29 P (H7+L22)
115	2 X 4000	150	3080 M 29 P (H7+L22)
120	2 X 4000	160	3080 M 33 P (H6+L27)
125	2 X 4000	165	3080 M 33 P (H8+L25)
130	2 X 4000	180	3080 M 33 P (H8+L25)
135	2 X 5000	180	3080 M 33 P (H8+L25)
140	2 X 5000	180	3080 M 33 P (H8+L25)
145	2 X 5000	190	3080 M 37 P (H8+L29)
150	2 X 5000	195	3080 M 37 P (H8+L29)
155	2 X 5000	205	3080 M 41 P (H8+L33)

## Tabelle di dimensionamento per sistemi con accumulo di A.C.S.

circuito primario

60 °C



accumulo A.C.S

55 °C



N° APPARTAMENTI (1DOCCIA)	CAPACITA' MIN VASO INERZIALE (lt)	POTENZA MIN GENERATORE TERMICO (kW)	PRS
5	500	15	2045 17 P
10	1000	25	2045 21 P
15	1500	35	2045 29 P
20	2000	50	2045 37 P
25	2000	60	2045 45 P
30	2500	70	3080 M 13 P (H8+L5)
35	2500	85	3080 M 17 P (H9+L8)
40	3000	90	3080 M 17 P (H9+L8)
45	4000	95	3080 M 17 P (H10+L7)
50	4000	100	3080 M 17 P (H10+L7)
55	4000	110	3080 M 21 P (H10+L11)
60	5000	120	3080 M 21 P (H11+L10)
65	5000	120	3080 M 21 P (H11+L10)
70	5000	130	3080 M 21 P (H13+L8)
75	5000	150	3080 M 25 P (H14+L11)
80	2 X 3000	150	3080 M 25 P (H14+L11)
85	2 X 3000	150	3080 M 25 P (H14+L11)
90	2 X 3000	160	3080 M 25 P (H15+L10)
95	2 X 3000	170	3080 M 29 P (H15+L14)
100	2 X 4000	170	3080 M 29 P (H15+L14)
110	2 X 4000	185	3080 M 29 P (H17+L12)
120	2 X 4000	190	3080 M 33 P (H16+L17)
130	2 X 4000	205	3080 M 33 P (H18+L15)
140	2 X 4000	230	3080 M 37 P (H20+L17)
150	2 X 5000	235	3080 M 37 P (H20+L17)
160	2 X 5000	235	3080 M 37 P (H20+L17)
170	2 X 5000	245	3080 M 41 P (H20+L21)
180	2 X 5000	260	3080 M 41 P (H23+L18)
190	2 X 5000	290	3080 M 49 P (H23+L26)
200	2 X 5000	320	3080 M 53 P (H25+L28)
210	2 X 5000	320	3080 M 53 P (H25+L28)
220	2 X 5000	325	3080 M 53 P (H27+L26)
230	3 X 4000	325	3080 M 53 P (H27+L26)
240	3 X 4000	325	3080 M 53 P (H27+L26)
250	3 X 4000	340	3080 M 57 P (H26+L31)
260	3 X 4000	370	3080 M 57 P (H29+L28)

## Tabelle di dimensionamento per sistemi con accumulo di A.C.S.

circuito primario

60 °C



accumulo A.C.S

55 °C



N° CAMERE HOTEL CON DOCCIA	CAPACITA' MIN VASO INERZIALE (lt)	POTENZA MIN GENERATORE TERMICO (kW)	PRS
5	300	10	2045 13 P
10	500	15	2045 17 P
15	800	20	2045 17 P
20	1000	30	2045 25 P
25	1500	35	2045 29 P
30	1500	40	2045 33 P
35	2000	45	2045 33 P
40	2000	55	2045 41 P
45	2000	70	3080 M 13 P (H8+L5)
50	2500	70	3080 M 13 P (H8+L5)
55	3000	75	3080 M 13 P (H8+L5)
60	3000	80	3080 M 13 P (H10+3)
65	3000	100	3080 M 17 P (H10+L7)
70	4000	100	3080 M 17 P (H10+L7)
75	4000	100	3080 M 17 P (H10+L7)
80	4000	110	3080 M 21 P (H10+L11)
85	4000	120	3080 M 21 P (H11+L10)
90	5000	120	3080 M 21 P (H11+L10)
95	5000	125	3080 M 21 P (H12+L9)
100	5000	130	3080 M 21 P (H13+L8)
110	2 X 3000	150	3080 M 25 P (H14+L11)
120	2 X 3000	160	3080 M 25 P (H15+L10)
130	2 X 3000	190	3080 M 33 P (H16+L17)
140	2 X 4000	190	3080 M 33 P (H16+L17)
150	2 X 4000	195	3080 M 33 P (H17+L16)
160	2 X 4000	210	3080 M 33 P (H19+L14)
170	2 X 5000	220	3080 M 37 P (H18+L19)
180	2 X 5000	235	3080 M 37 P (H20+L17)
190	2 X 5000	250	3080 M 41 P (H22+L19)
200	2 X 5000	260	3080 M 41 P (H23+L18)
210	2 X 5000	300	3080 M 49 P (H24+L25)
220	3 X 4000	300	3080 M 49 P (H24+L25)
230	3 X 4000	300	3080 M 49 P (H24+L25)
240	3 X 4000	315	3080 M 53 P (H25+L28)
250	3 X 4000	360	3080 M 57 P (H29+L28)
260	3 X 4000	370	3080 M 57 P (H29+L28)

## Tabelle di dimensionamento per sistemi con accumulo di A.C.S.

circuito primario

70 °C



accumulo A.C.S

65 °C



N° APPARTAMENTI (1DOCCIA)	CAPACITA' MIN VASO INERZIALE (lt)	POTENZA MIN GENERATORE TERMICO (kW)	PRS
5	500	15	2045 13 P
10	800	25	2045 21 P
15	1000	40	2045 29 P
20	1500	50	2045 33 P
25	2000	55	2045 37 P
30	2000	70	2045 45 P
35	2500	75	3080 M 13 P (H7+L6)
40	2500	90	3080 M 17 P (H8+L9)
45	3000	100	3080 M 17 P (H9+L8)
50	3000	100	3080 M 17 P (H9+L8)
55	4000	110	3080 M 17 P (H11+L6)
60	4000	120	3080 M 21 P (H10+L11)
65	4000	120	3080 M 21 P (H10+L11)
70	4000	130	3080 M 21 P (H12+L9)
75	4000	150	3080 M 25 P (H12+L13)
80	5000	150	3080 M 25 P (H12+L13)
85	5000	150	3080 M 25 P (H12+L13)
90	5000	155	3080 M 25 P (H13+L12)
95	5000	165	3080 M 25 P (H14+L11)
100	5000	185	3080 M 29 P (H15+L14)
110	2 X 3000	190	3080 M 29 P (H16+L13)
120	2 X 3000	190	3080 M 29 P (H16+L13)
130	2 X 3000	220	3080 M 33 P (H18+L15)
140	2 X 4000	220	3080 M 33 P (H18+L15)
150	2 X 4000	230	3080 M 37 P (H17+L20)
160	2 X 4000	230	3080 M 37 P (H17+L20)
170	2 X 4000	250	3080 M 41 P (H18+L23)
180	2 X 4000	260	3080 M 41 P (H19+L22)
190	2 X 5000	270	3080 M 41 P (H20+L21)
200	2 X 5000	280	3080 M 45 P (H20+L25)
210	2 X 5000	280	3080 M 45 P (H20+L25)
220	2 X 5000	290	3080 M 45 P (H21+L24)
230	2 X 5000	300	3080 M 49 P (H20+L29)
240	2 X 5000	320	3080 M 49 P (H23+L26)
250	2 X 5000	340	3080 M 53 P (H24+L29)
260	3 X 4000	340	3080 M 53 P (H24+L29)
270	3 X 4000	350	3080 M 57 P (H24+L33)
280	3 X 4000	365	3080 M 57 P (H25+L32)
290	3 X 4000	370	3080 M 57 P (H26+L31)

## Tabelle di dimensionamento per sistemi con accumulo di A.C.S.

circuito primario

70 °C



accumulo A.C.S

65 °C



N° APPARTAMENTI (2DOCCIA)	CAPACITA' MIN VASO INERZIALE (lt)	POTENZA MIN GENERATORE TERMICO (kW)	PRS
5	600	20	2045 17 P
10	1000	35	2045 25 P
15	1500	50	2045 33 P
20	2000	60	2045 41 P
25	2500	70	2045 45 P
30	3000	90	3080 M 17 P (H8+L9)
35	3000	100	3080 M 17 P (H9+L8)
40	4000	110	3080 M 17 P (H11+L6)
45	4000	125	3080 M 21 P (H11+L10)
50	4000	130	3080 M 21 P (H12+L9)
55	5000	140	3080 M 25 P (H11+L14)
60	5000	155	3080 M 25 P (H13+L12)
65	5000	160	3080 M 25 P (H14+L11)
70	5000	180	3080 M 29 P (H14+L15)
75	2 X 3000	180	3080 M 29 P (H14+L15)
80	2 X 3000	190	3080 M 29 P (H16+L13)
85	2 X 3000	190	3080 M 29 P (H16+L13)
90	2 X 3000	220	3080 M 33 P (H18+L15)
95	2 X 4000	220	3080 M 33 P (H18+L15)
100	2 X 4000	220	3080 M 33 P (H18+L15)
110	2 X 4000	240	3080 M 41 P (H16+L25)
120	2 X 4000	250	3080 M 41 P (H18+L23)
130	2 X 4000	290	3080 M 45 P (H21+L24)
140	2 X 5000	290	3080 M 45 P (H21+L24)
150	2 X 5000	305	3080 M 49 P (H21+L28)
160	2 X 5000	305	3080 M 49 P (H21+L28)
170	2 X 5000	320	3080 M 49 P (H23+L26)
180	2 X 5000	360	3080 M 57 P (H25+L32)
190	3 X 4000	360	3080 M 57 P (H25+L32)
200	3 X 4000	370	3080 M 57 P (H26+L31)
210	3 X 4000	370	3080 M 57 P (H26+L31)
220	3 X 4000	370	3080 M 57 P (H26+L31)



## Table di dimensionamento per sistemi con accumulo di A.C.S.

circuito primario

70 °C



accumulo A.C.S

65 °C



N° APPARTAMENTI (2 DOCCIA)	CAPACITA' MIN VASO INERZIALE (lt)	POTENZA MIN GENERATORE TERMICO (kW)	PRS
5	300	10	2045 13 P
10	500	15	2045 13 P
15	600	20	2045 17 P
20	800	30	2045 21 P
25	1000	35	2045 25 P
30	1500	40	2045 29 P
35	1500	50	2045 33 P
40	2000	55	2045 37 P
45	2000	60	2045 41 P
50	2000	70	2045 45 P
55	2500	70	2045 45 P
60	2500	80	3080 M 13 P (H9+L4)
65	2500	100	3080 M 17 P (H9+L8)
70	3000	100	3080 M 17 P (H9+L8)
75	3000	100	3080 M 17 P (H9+L8)
80	3000	120	3080 M 21 P (H10+L11)
85	4000	120	3080 M 21 P (H10+L11)
90	4000	120	3080 M 21 P (H10+L11)
95	4000	130	3080 M 21 P (H12+L9)
100	4000	140	3080 M 25 P (H11+L14)
110	5000	150	3080 M 25 P (H12+L13)
120	5000	160	3080 M 25 P (H14+L11)
130	5000	190	3080 M 29 P (H16+L13)
140	2 X 3000	190	3080 M 29 P (H16+L13)
150	2 X 3000	200	3080 M 33 P (H15+L18)
160	2 X 4000	210	3080 M 33 P (H16+L17)
170	2 X 4000	220	3080 M 33 P (H18+L15)
180	2 X 4000	230	3080 M 37 P (H17+L20)
190	2 X 4000	250	3080 M 41 P (H18+L23)
200	2 X 4000	270	3080 M 41 P (H20+L21)
210	2 X 5000	270	3080 M 41 P (H20+L21)
220	2 X 5000	290	3080 M 45 P (H21+L24)
230	2 X 5000	300	3080 M 49 P (H20+L29)
240	2 X 5000	310	3080 M 49 P (H22+L27)
250	2 X 5000	340	3080 M 53 P (H24+L29)
260	2 X 5000	370	3080 M 57 P (H26+L31)
270	3 X 4000	370	3080 M 57 P (H26+L31)
280	3 X 4000	370	3080 M 57 P (H26+L31)
290	3 X 4000	370	3080 M 57 P (H26+L31)

## Tablelle di dimensionamento per sistemi senza accumulo di A.C.S.

CIRCUITO PRIMARIO  
(accumulo puffer)  
**50 °C**

PORTATA A.C.S.  
**10 °C - 45 °C**  
[litri/min]



N° APPARTAMENTI (1 DOCCIA)	CAPACITA' MIN PUFFER (lt)	POTENZA MIN. GENERATORE TERMICO (kW)	PRS (NUOVO CODICE)	Portata 10-45°C (lt/min)
5	800	15	3080 M 13 P (H10+L3)	42
10	1500	25	3080 M 25 P (H14+L11)	75
15	2000	35	3080 M 33 P (H19+L14)	102
20	2500	50	3080 M 37 P (H22+L15)	123
25	3000	55	3080 M 45 P (H26+L19)	147
30	3000	70	3080 M 53 P (28H+25L)	170
35	4000	75	3080 M 57 P (30H+27L)	191

CIRCUITO PRIMARIO  
(accumulo puffer)  
**50 °C**

PORTATA A.C.S.  
**10 °C - 45 °C**  
[litri/min]



N° APPARTAMENTI (2 DOCCE)	CAPACITA' MIN PUFFER (lt)	POTENZA MIN GENERATORE TERMICO (kW)	PRS (NUOVO CODICE)	Portata 10-45°C (lt/min)
5	1000	20	3080 M 17 P (H11+L6)	51
10	2000	35	3080 M 29 P (H17+L12)	90
15	2500	45	3080 M 37 P (H22+L15)	122
20	3000	65	3080 M 45 P (H26+L19)	148
25	4000	70	3080 M 53 P (31H+22L)	176
30	4000	90	3080 M 57 P (30H+27L)	195

CIRCUITO PRIMARIO  
(accumulo puffer)  
**50 °C**

PORTATA A.C.S.  
**10 °C - 45 °C**  
[litri/min]



N° CAMERE HOTEL DOTATE DI DOCCIA	CAPACITA' MIN PUFFER (lt)	POTENZA MIN GENERATORE TERMICO (kW)	PRS (NUOVO CODICE)	Portata 10-45°C (lt/min)
5	500	10	2045 45 P	32
10	800	15	3080 M 17 P (H12+L5)	56
15	1000	20	3080 M 25 P (H14+L11)	76
20	1500	25	3080 M 29 P (H17+L12)	93
25	2000	35	3080 M 33 P (H20+L13)	110
30	2000	40	3080 M 41 P (H22+L19)	127
35	2500	45	3080 M 45 P (H25+L20)	143
40	2500	55	3080 M 49 P (H25+L24)	151
45	3000	60	3080 M 49 P (H28+L21)	163
50	4000	65	3080 M 53 P (29H+24L)	174
55	4000	70	3080 M 57 P (30H+27L)	187

## Tablelle di dimensionamento per sistemi senza accumulo di A.C.S.

CIRCUITO PRIMARIO  
(accumulo puffer)  
**60°C**

PORTATA A.C.S.  
**10°C - 45°C**  
[litri/min]



N° APPARTAMENTI (1 DOCCIA)	CAPACITA' MIN PUFFER (lt)	POTENZA MIN. GENERATORE TERMICO (kW)	PRS (NUOVO CODICE)	Portata 10-45°C (lt/min)
5	600	15	2045 17 P	42
10	1000	25	2045 33 P	75
15	1500	35	3080 L 21 P	102
20	2000	50	3080 M 21 P (H1+L20)	123
25	2500	55	3080 M 25 P (H1+L24)	147
30	2500	70	3080 M 29 P (H1+L28)	170
35	3000	75	3080 L 33 P	191
40	3000	85	3080 L 37 P	202
45	4000	95	3080 L 41 P	218
50	4000	100	3080 L 41 P	231
55	4000	110	3080 L 45 P	249
60	4500	120	3080 L 49 P	265
65	4500	125	3080 L 49 P	274
70	5000	130	3080 L 57 P	295
75	5000	140	3080 M 57 P (6H+51L)	301
80	2 X 3000	145	3080 M 57 P (7H+50L)	321
85	2 X 3000	150	3080 M 57 P (7H+50L)	323
90	2 X 3000	170	3080 M 57 P (9H+48L)	340

CIRCUITO PRIMARIO  
(accumulo puffer)  
**60°C**

PORTATA A.C.S.  
**10°C - 45°C**  
[litri/min]



N° APPARTAMENTI (2 DOCCIA)	CAPACITA' MIN PUFFER (lt)	POTENZA MIN. GENERATORE TERMICO (kW)	PRS (NUOVO CODICE)	Portata 10-45°C (lt/min)
5	800	20	2045 21 P	51
10	1500	35	2045 41 P	90
15	2000	45	3080 M 21 P (H1+L20)	122
20	2500	60	3080 M 25 P (H1+L24)	148
25	3000	75	3080 L 33 P	176
30	3000	90	3080 L 37 P	204
35	4000	95	3080 L 41 P	229
40	4000	110	3080 L 45 P	242
45	4500	125	3080 L 49 P	261
50	5000	130	3080 L 53 P	278
55	5000		3080 M 57 P (5H+52L)	299
60	2 X 3000	155	3080 M 57 P (7H+50L)	318
65	2 X 3000	160	3080 M 57 P (8H+49L)	329

## Tablelle di dimensionamento per sistemi senza accumulo di A.C.S.

CIRCUITO PRIMARIO  
(accumulo puffer)

60 °C

PORTATA A.C.S.

10 °C - 45 °C

[litri/min]



N° CAMERE HOTEL DOTATE DI DOCCIA	CAPACITA' MIN PUFFER (lt)	POTENZA MIN GENERATORE TERMICO (kW)	PRS (NUOVO CODICE)	Portata 10-45°C (lt/min)
5	500	10	2045 17 P	32
10	600	15	2045 25 P	56
15	800	20	2045 33 P	76
20	1000	30	2045 41 P	93
25	1500	35	3080 L 21 P	110
30	1500	40	3080 L 25 P	127
35	2000	45	3080 M 25 P (H1+L24)	143
40	2000	55	3080 L 29 P	151
45	2500	60	3080 L 29 P	163
50	2500	65	3080 L 33 P	174
55	2500	75	3080 L 33 P	187
60	3000	80	3080 L 37 P	199
65	3000	90	3080 L 37 P	206
70	4000	90	3080 L 41 P	221
75	4000	100	3080 L 41 P	226
80	4000	105	3080 L 45 P	241
85	4500	110	3080 L 45 P	243
90	4500	120	3080 L 45 P	257
95	4500	125	3080 L 49 P	264
100	5000	130	3080 L 53 P	278
115	2 X 3000	150	3080 M 57 P (6H+51L)	305
125	2 X 3000	165	3080 M 57 P (7H+50L)	318
135	2 X 3000	180	3080 M 57 P (8H+49L)	331

## Tablelle di dimensionamento per sistemi senza accumulo di A.C.S.

CIRCUITO PRIMARIO  
(accumulo puffer)  
**70°C**

PORTATA A.C.S.  
**10°C - 45°C**  
[litri/min]



N° APPARTAMENTI (1 DOCCIA)	CAPACITA' MIN PUFFER (lt)	POTENZA MIN. GENERATORE TERMICO (kW)	PRS (NUOVO CODICE)	Portata 10-45°C (lt/min)
5	600	15	2045 13 P	42
10	1000	25	2045 25 P	75
15	1500	35	2045 37 P	102
20	1500	50	2045 45 P	123
25	2000	55	3080 L 17 P	147
30	2000	70	3080 L 21 P	170
35	2500	75	3080 L 25 P	191
40	2500	90	3080 L 25 P	202
45	3000	95	3080 L 29 P	218
50	3000	100	3080 L 29 P	231
55	3000	115	3080 L 33 P	249
60	4000	120	3080 L 37 P	265
65	4000	125	3080 L 37 P	274
70	4000	130	3080 L 41 P	295
75	4000	145	3080 L 45 P	301
80	4500	150	3080 L 49 P	321
85	4500	155	3080 L 49 P	323
90	4500	165	3080 L 53 P	343
95	5000	170	3080 L 53 P	352
100	5000	175	3080 L 57 P	370
105	2 X 3000	180	3080 L 57 P	379
110	2 X 3000	185	3080 L 57 P	391
115	2 X 3000	190	3080 L 57 P	403

## Table di dimensionamento per sistemi senza accumulo di A.C.S.

CIRCUITO PRIMARIO  
(accumulo puffer)  
**70 °C**

PORTATA A.C.S.  
**10 °C - 45 °C**  
[litri/min]



N° APPARTAMENTI (2 DOCCE)	CAPACITA' MIN PUFFER (lt)	POTENZA MIN. GENERATORE TERMICO (kW)	PRS (NUOVO CODICE)	Portata 10-45°C (lt/min)
5	600	20	2045 17 P	51
10	1000	35	2045 33 P	90
15	1500	50	2045 45 P	122
20	2000	65	3080 L 17 P	148
25	2000	80	3080 L 21 P	176
30	2500	90	3080 L 25 P	204
35	3000	100	3080 L 29 P	229
40	3000	120	3080 L 33 P	242
45	4000	125	3080 L 37 P	261
50	4000	130	3080 L 37 P	278
55	4000	150	3080 L 45 P	299
60	4500	155	3080 L 45 P	318
65	4500	170	3080 L 49 P	329
70	5000	175	3080 L 53 P	354
75	5000	190	3080 L 57 P	361
80	2 X 3000	195	3080 L 57 P	385
85	2 X 3000	200	3080 L 57 P	399

## Tabelle di dimensionamento per sistemi senza accumulo di A.C.S.

CIRCUITO PRIMARIO  
(accumulo puffer)  
**70 °C**

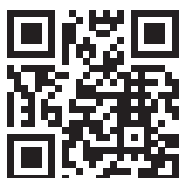
PORTATA A.C.S.  
**10 °C - 45 °C**  
[litri/min]



N° CAMERE HOTEL DOTATE DI DOCCIA	CAPACITA' MIN PUFFER (lt)	POTENZA MIN. GENERATORE TERMICO (kW)	PRS (NUOVO CODICE)	Portata 10-45°C (lt/min)
5	300	10	2045 13 P	32
10	500	15	2045 17 P	56
15	800	20	2045 25 P	76
20	1000	30	2045 33 P	93
25	1000	40	2045 41 P	110
30	1000	50	2045 45 P	127
35	1500	50	3080 L 17 P	143
40	1500	60	3080 L 17 P	151
45	2000	65	3080 L 21 P	163
50	2000	75	3080 L 21 P	174
55	2000	85	3080 L 25 P	187
60	2500	90	3080 L 25 P	199
65	2500	95	3080 L 25 P	206
70	3000	100	3080 L 29 P	221
75	3000	105	3080 L 29 P	226
80	3000	115	3080 L 33 P	241
85	4000	120	3080 L 33 P	243
90	4000	125	3080 L 33 P	257
95	4000	130	3080 L 37 P	264
100	4000	135	3080 L 37 P	278
115	4500	150	3080 L 45 P	301
125	4500	180	3080 L 45 P	319
135	5000	190	3080 L 49 P	334
140	5000	200	3080 L 53 P	346
150	2 X 3000	210	3080 L 57 P	359
160	2 X 3000	220	3080 L 57 P	370
170	2 X 3000	250	3080 L 57 P	380
180	2 X 3000	290	3080 L 57 P	403



SEGUICI SU



[www.cordivari.it](http://www.cordivari.it)

**CORDIVARI** SRL

Zona Ind. Pagliare 64020 Morro D'Oro (TE) Italia · [cordivari.it](http://cordivari.it) · Tel. +39 085 80401 Fax +39 085 8041418  
C.F.-P.IVA-VAT Id nr. IT00735570673 · REA TE Nr.92310 · Cap. Sociale € 10.000.000,00 i.v. · UNI EN ISO 9001 · UNI EN ISO 14001

