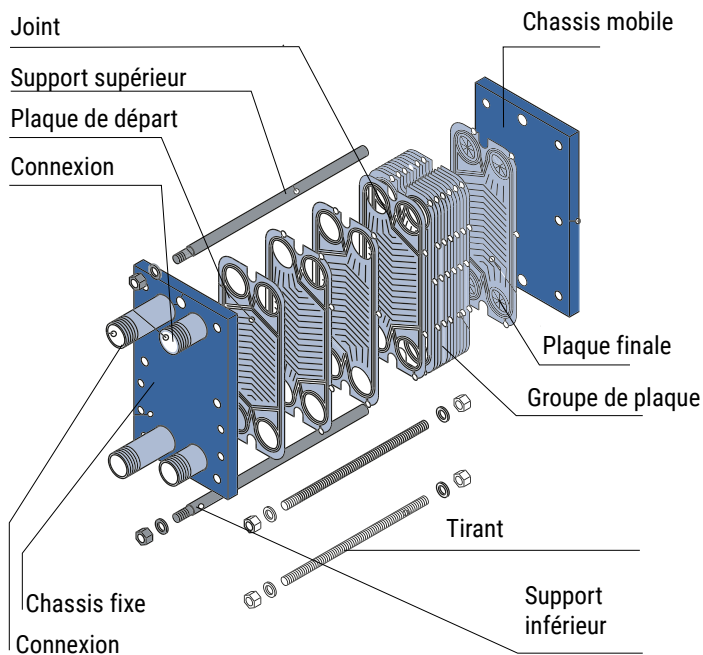


ECHANGEURS PHC

ÉCHANGEURS DE CHALEUR A PLAQUES DÉMONTABLES



AVANTAGES

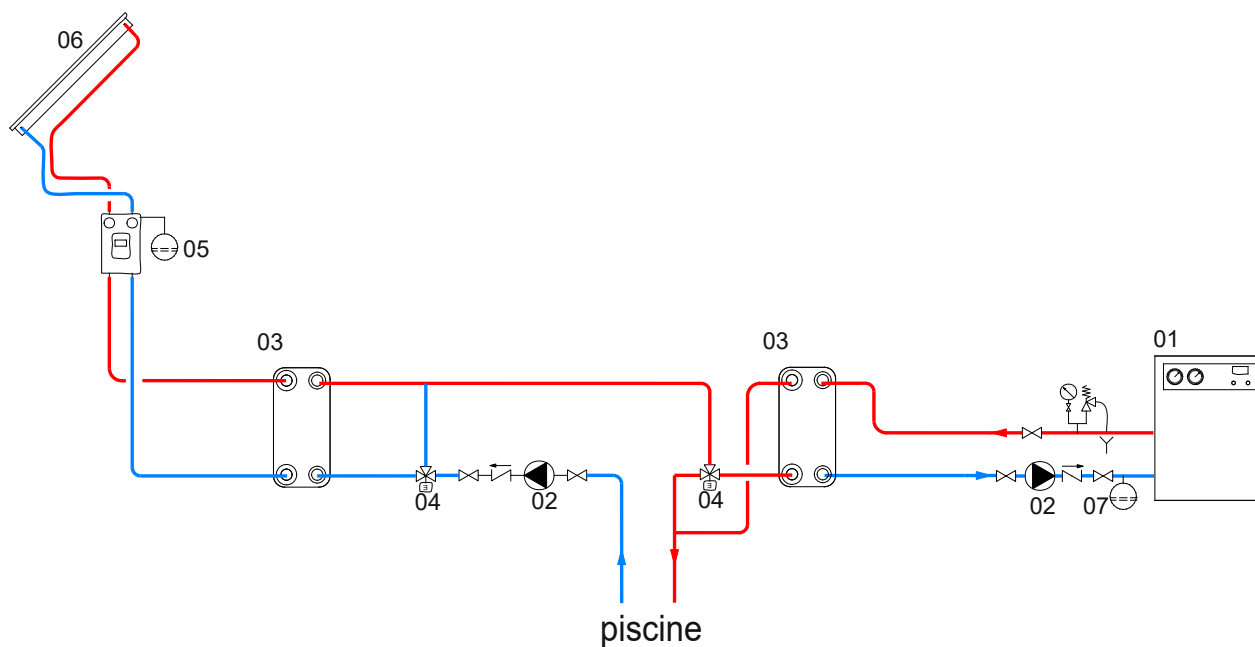
Échangeurs de chaleur à plaques démontables Cordivari, vus en détail avec une vue éclatée des composants.

- Accès rapide pour l'inspection et la maintenance
- Conception modulaire
- Plaques avec un excellent coefficient global de transfert de chaleur
- Résistant à la corrosion
- Tests de qualité rigoureux effectués en interne
- Conformation des plaques conçue pour des performances d'échange maximales

MATÉRIAUX ET FINITIONS

- Châssis (pas en contact avec les fluides) en acier au carbone peint
- Supports, tirants et écrous (pas en contact avec les fluides) en acier au carbone galvanisé
- Raccords filetés et plaques (en contact avec les fluides) en acier inox AISI 316L
- Joints en EPDM ou NBR démontables

EXEMPLE DE SCHÉMA D'INSTALLATION AVEC ECHANGEURS DE CHALEUR PHC + SYSTEME SOLAIRE THERMIQUE POUR LE CHAUFFAGE DE PISCINE



01	Générateur thermique	03	Echangeur PHC	05	Bouclage ECS	07	Vase d'expansion
02	Groupe de circulation de chauffage	04	Vanne 3 voies	06	Panneaux solaires		

ECHANGEURS PHC

ÉCHANGEURS DE CHALEUR A PLAQUES DÉMONTABLES

TABLEAU DE COMPATIBILITÉ CHIMIQUE

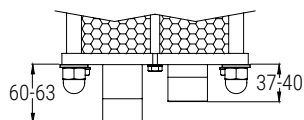
Fluides non autorisés pour les plaques
ACIDE CHLORHYDRIQUE
ACIDE SULFURIQUE
ACIDE NITRIQUE
CÉTONES
ETHER
HYDROCARBURES HALOGÉNÉS
HYDROCARBURES AROMATIQUES
SODA

Ce tableau indique la compatibilité chimique des matériaux des joints avec différents types de fluides.

La Cordivari garantit la validité d'utilisation de ses échangeurs à plaques, dans des conditions de fonctionnement indiquées sur le catalogue, exclusivement avec de l'eau ou de l'eau glycolée.

Fluide	joints en Nitriles (NBR)	Joints en EPDM
EAU CHAUDE SANITAIRE (<110°C)	☑	☑
EAU DÉMINÉRALISÉE	☑	
ACQUA CLORATA	☑	
EAU CHLORÉE		☑
ÉTHYLÈNE GLYCOL < 30%	☑	☑
ÉTHYLÈNE GLYCOL > 30%		☑
PROPYLÈNE GLYCOL < 30%	☑	☑
PROPYLÈNE GLYCOL > 30%		☑
HUILES ALIMENTAIRES	☑	
HUILE DIATHERMIQUE	☑	
HUILE MINÉRALE	☑	
HUILE SYNTHÉTIQUE		☑
HUILE DE TREMPE (MINÉRALE)	☑	
VINAIGRE		☑
BIÈRE	☑	☑
LAIT	☑	☑
LIQUEURS		☑
VIN	☑	☑
ACÉTONE		☑
ALCOOLS ÉTHYLIQUES		☑
ÉTANOLO 60%		☑
ÉTHYLÈNE	☑	
MÉTHANOL		☑

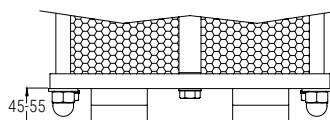
CONNEXIONS



CONNEXIONS FILETES 1"1/4 M

Appliqué aux modèles:

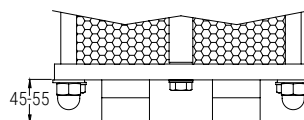
- PHC 2030
- PHC 2045
- PHC 2075



CONNEXIONS FILETES 2"1/2 M

Appliqué aux modèles:

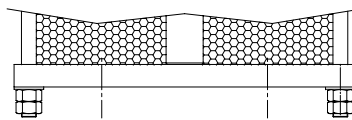
- PHC 4060
- PHC 4090
- PHC 40120



CONNEXIONS FILETES 2" M

Appliqué aux modèles:

- PHC 3080
- PHC 30120



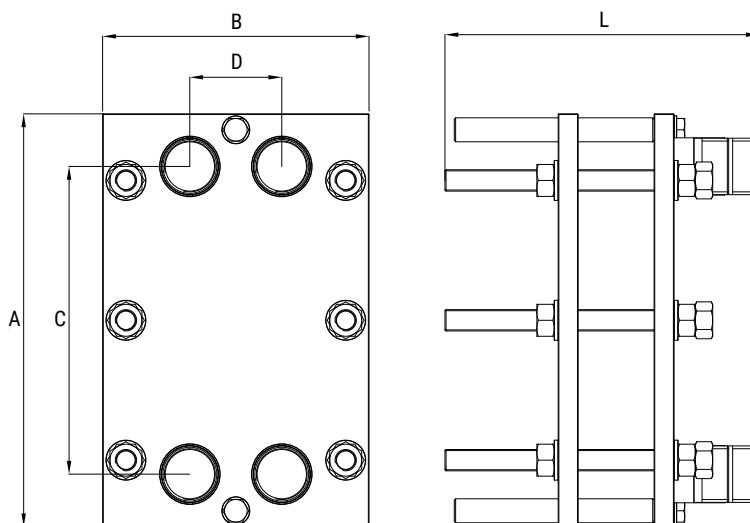
CONNEXIONS A BRIDES ISO DN-100

Appliqué aux modèles:

- PHC 45120

ÉCHANGEURS PHC 2030

ÉCHANGEURS DE CHALEUR A PLAQUES DÉMONTABLES



Pieds de support disponibles en option, voir chapitre des accessoires.

DIAMÈTRE DES CONNEXIONS
DN32 (1" 1/4) Fileté M

DIMENSIONS	
A [mm]	310
B [mm]	200
C [mm]	231
D [mm]	69

CONDITIONS LIMITES D'UTILISATION		
Joint modèle	Pression maximale	Température [min./max]
EPDM	10/16 bar	-10/+140 °C (*)
NBR	10/16 bar	-4/+110 °C (*)

(*) Considérée comme température maximale d'utilisation des joints. De toute façon, la température minimum doit toujours être supérieure à la température de congélation des deux fluides et la température et la pression de l'échangeur doivent toujours être inférieurs aux conditions limites d'exercice selon l'Art. 4.3 de la Directive PED 2014/68/EU (donc la température maximale de fonctionnement ne doit pas dépasser la température inférieure des deux fluides en circulation, correspondant à la pression de vapeur de 0,5 bar au-dessus de la pression atmosphérique).

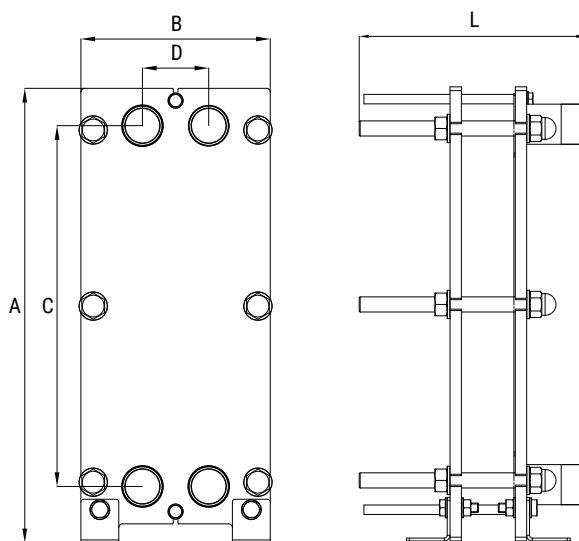
Nombre de plaques	Avec joint NBR VERSION PN10	VERSION PN16	Avec joint EPDM VERSION PN10	VERSION PN16	L [mm]	Prim.-Sec.	Code isolation	
	CODE		CODE			Volume [lt]		
9	3175056656061	3175056656091	3175056656001	3175056656031	220	0,2	5655000610028	
11	3175056656062	3175056656092	3175056656002	3175056656032		0,3		
13	3175056656063	3175056656093	3175056656003	3175056656033		0,3		
15	3175056656064	3175056656094	3175056656004	3175056656034		0,4		
17	3175056656065	3175056656095	3175056656005	3175056656035		0,4		
19	3175056656066	3175056656096	3175056656006	3175056656036		0,5		
21	3175056656067	3175056656097	3175056656007	3175056656037		0,5		
23	3175056656068	3175056656098	3175056656008	3175056656038		0,6		
25	3175056656069	3175056656099	3175056656009	3175056656039		0,6		
27	3175056656070	3175056656100	3175056656010	3175056656040		0,7		
29	3175056656071	3175056656101	3175056656011	3175056656041		0,7		
31	3175056656072	3175056656102	3175056656012	3175056656042		0,8		
33	3175056656073	3175056656103	3175056656013	3175056656043		0,8		5655000610029
35	3175056656074	3175056656104	3175056656014	3175056656044		0,9		
37	3175056656075	3175056656105	3175056656015	3175056656045	0,9			
39	3175056656076	3175056656106	3175056656016	3175056656046	1,0			
41	3175056656077	3175056656107	3175056656017	3175056656047	1,0			
43	3175056656078	3175056656108	3175056656018	3175056656048	1,1			
45	3175056656079	3175056656109	3175056656019	3175056656049	1,1			
47	3175056656080	3175056656110	3175056656020	3175056656050	1,2			
49	3175056656081	3175056656111	3175056656021	3175056656051	1,2			
51	3175056656082	3175056656112	3175056656022	3175056656052	1,3			
53	3175056656083	3175056656113	3175056656023	3175056656053	1,3			
55	3175056656084	3175056656114	3175056656024	3175056656054	1,4			
57	3175056656085	3175056656115	3175056656025	3175056656055	1,4			
59	3175056656086	3175056656116	3175056656026	3175056656056	1,5			
61	3175056656087	3175056656117	3175056656027	3175056656057	1,5			
63	3175056656088	3175056656118	3175056656028	3175056656058	1,6			
65	3175056656089	3175056656119	3175056656029	3175056656059	1,6			
67	3175056656090	3175056656120	3175056656030	3175056656060	1,7			

Pour les conditions opératives voir sur www.cordivari.fr

ÉCHANGEURS PHC 2045

ÉCHANGEURS DE CHALEUR A PLAQUES DÉMONTABLES

AVEC PIEDS DE SUPPORT DE SÉRIE



DIAMÈTRE DES CONNEXIONS
DN32 (1" 1/4) Fileté M

DIMENSIONS	
A [mm]	480
B [mm]	200
C [mm]	381
D [mm]	70

CONDITIONS LIMITES D'UTILISATION		
Jointe modèle	Pression maximale	Température [min./max]
EPDM	10/16 bar	-10/+140 °C (*)
NBR	10/16 bar	-4/+110 °C (*)

(*) Considérée comme température maximale d'utilisation des joints. De toute façon, la température minimum doit toujours être supérieure à la température de congélation des deux fluides et la température et la pression de l'échangeur doivent toujours être inférieurs aux conditions limites d'exercice selon l'Art. 4.3 de la Directive PED 2014/68/EU (donc la température maximale de fonctionnement ne doit pas dépasser la température inférieure des deux fluides en circulation, correspondant à la pression de vapeur de 0,5 bar au-dessus de la pression atmosphérique).

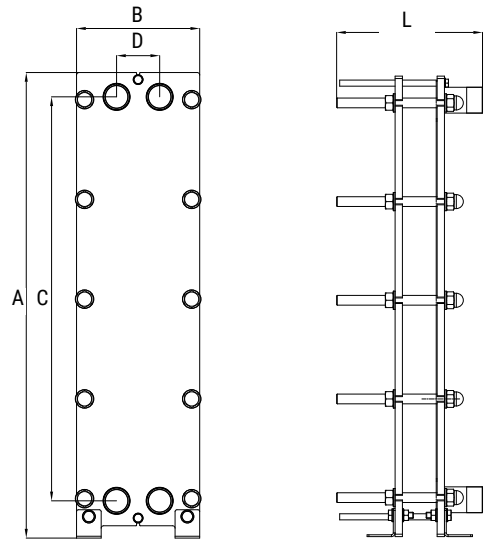
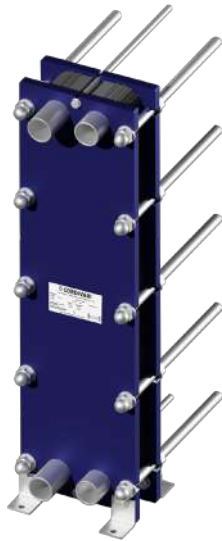
Nombre de plaques	Avec joint NBR VERSION PN10	VERSION PN16	Avec joint EPDM VERSION PN10	VERSION PN16	L [mm]	Prim.=Sec. Volume [lt]	Code isolation	
	CODE	CODE	CODE	CODE				
9	3175056656181	3175056656211	3175056656121	3175056656151	225	0,4	5655000610030	
11	3175056656182	3175056656212	3175056656122	3175056656152		0,4		
13	3175056656183	3175056656213	3175056656123	3175056656153		0,5		
15	3175056656184	3175056656214	3175056656124	3175056656154		0,6		
17	3175056656185	3175056656215	3175056656125	3175056656155		0,7		
19	3175056656186	3175056656216	3175056656126	3175056656156		0,8		
21	3175056656187	3175056656217	3175056656127	3175056656157		0,8		
23	3175056656188	3175056656218	3175056656128	3175056656158		0,9		
25	3175056656189	3175056656219	3175056656129	3175056656159		1,0		
27	3175056656190	3175056656220	3175056656130	3175056656160		1,1		
29	3175056656191	3175056656221	3175056656131	3175056656161		1,2		
31	3175056656192	3175056656222	3175056656132	3175056656162		1,2		
33	3175056656193	3175056656223	3175056656133	3175056656163		1,3		5655000610031
35	3175056656194	3175056656224	3175056656134	3175056656164		1,4		
37	3175056656195	3175056656225	3175056656135	3175056656165	1,5			
39	3175056656196	3175056656226	3175056656136	3175056656166	1,6			
41	3175056656197	3175056656227	3175056656137	3175056656167	1,6			
43	3175056656198	3175056656228	3175056656138	3175056656168	1,7			
45	3175056656199	3175056656229	3175056656139	3175056656169	1,8			
47	3175056656200	3175056656230	3175056656140	3175056656170	1,9			
49	3175056656201	3175056656231	3175056656141	3175056656171	2,0			
51	3175056656202	3175056656232	3175056656142	3175056656172	2,0			
53	3175056656203	3175056656233	3175056656143	3175056656173	2,1			
55	3175056656204	3175056656234	3175056656144	3175056656174	2,2			
57	3175056656205	3175056656235	3175056656145	3175056656175	2,3			
59	3175056656206	3175056656236	3175056656146	3175056656176	2,4			
61	3175056656207	3175056656237	3175056656147	3175056656177	2,4			
63	3175056656208	3175056656238	3175056656148	3175056656178	2,5			
65	3175056656209	3175056656239	3175056656149	3175056656179	2,6			
67	3175056656210	3175056656240	3175056656150	3175056656180	2,7			

Pour les conditions opératives voir sur www.cordivari.fr

ÉCHANGEURS PHC 2075

ÉCHANGEURS DE CHALEUR A PLAQUES DÉMONTABLES

AVEC PIEDS DE SUPPORT DE SÉRIE



DIAMÈTRE DES CONNEXIONS
DN32 (1" 1/4) Fileté M

DIMENSIONS	
A [mm]	756
B [mm]	200
C [mm]	656
D [mm]	70

CONDITIONS LIMITES D'UTILISATION		
Jointes modele	Pression maximale	Température [min./max]
EPDM	10/16 bar	-10/+140 °C (*)
NBR	10/16 bar	-4/+110 °C (*)

(*) Considérée comme température maximale d'utilisation des joints. De toute façon, la température minimum doit toujours être supérieure à la température de congélation des deux fluides et la température et la pression de l'échangeur doivent toujours être inférieurs aux conditions limites d'exercice selon l'Art. 4.3 de la Directive PED 2014/68/EU (donc la température maximale de fonctionnement ne doit pas dépasser la température inférieure des deux fluides en circulation, correspondant à la pression de vapeur de 0,5 bar au-dessus de la pression atmosphérique).

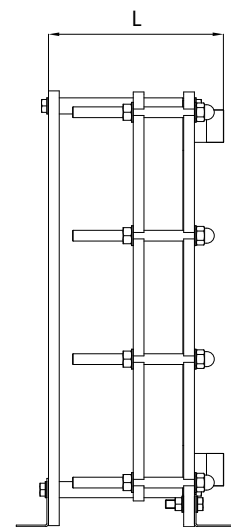
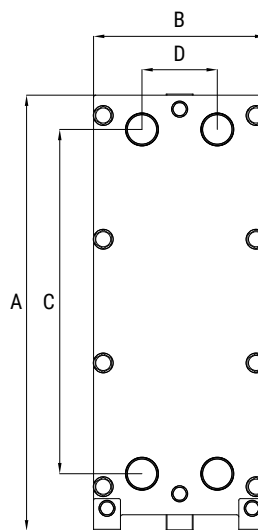
Nombre de plaques	Avec joint NBR VERSION PN10	VERSION PN16	Avec joint EPDM VERSION PN10	VERSION PN16	L [mm]	Prim.-Sec.	Code isolation	
	CODE		CODE			Volume [lt]		
9	3175056656301	3175056656331	3175056656241	3175056656271	225	0,8	5655000610032	
11	3175056656302	3175056656332	3175056656242	3175056656272		0,9		
13	3175056656303	3175056656333	3175056656243	3175056656273		1,1		
15	3175056656304	3175056656334	3175056656244	3175056656274		1,3		
17	3175056656305	3175056656335	3175056656245	3175056656275		1,4		
19	3175056656306	3175056656336	3175056656246	3175056656276		1,6		
21	3175056656307	3175056656337	3175056656247	3175056656277		1,8		
23	3175056656308	3175056656338	3175056656248	3175056656278		2,0		
25	3175056656309	3175056656339	3175056656249	3175056656279		2,1		
27	3175056656310	3175056656340	3175056656250	3175056656280		2,3		
29	3175056656311	3175056656341	3175056656251	3175056656281		2,5		
31	3175056656312	3175056656342	3175056656252	3175056656282		2,6		
33	3175056656313	3175056656343	3175056656253	3175056656283		2,8		5655000610033
35	3175056656314	3175056656344	3175056656254	3175056656284		3,0		
37	3175056656315	3175056656345	3175056656255	3175056656285	3,1			
39	3175056656316	3175056656346	3175056656256	3175056656286	3,3			
41	3175056656317	3175056656347	3175056656257	3175056656287	3,5			
43	3175056656318	3175056656348	3175056656258	3175056656288	3,7			
45	3175056656319	3175056656349	3175056656259	3175056656289	3,8			
47	3175056656320	3175056656350	3175056656260	3175056656290	4,0			
49	3175056656321	3175056656351	3175056656261	3175056656291	4,2			
51	3175056656322	3175056656352	3175056656262	3175056656292	4,3			
53	3175056656323	3175056656353	3175056656263	3175056656293	4,5			
55	3175056656324	3175056656354	3175056656264	3175056656294	4,7			
57	3175056656325	3175056656355	3175056656265	3175056656295	4,8			
59	3175056656326	3175056656356	3175056656266	3175056656296	5,0			
61	3175056656327	3175056656357	3175056656267	3175056656297	5,2			
63	3175056656328	3175056656358	3175056656268	3175056656298	5,4			
65	3175056656329	3175056656359	3175056656269	3175056656299	5,5			
67	3175056656330	3175056656360	3175056656270	3175056656300	5,7			

Pour les conditions opératives voir sur www.cordivari.fr

ÉCHANGEURS PHC 3080

ÉCHANGEURS DE CHALEUR A PLAQUES DÉMONTABLES

AVEC PIEDS DE SUPPORT DE SÉRIE



DIAMÈTRE DES CONNEXIONS
DN50 (2") Fileté M

DIMENSIONS	
A [mm]	810
B [mm]	320
C [mm]	640
D [mm]	140

CONDITIONS LIMITES D'UTILISATION		
Joint modèle	Pression maximale	Température [min./max]
EPDM	10/16 bar	-10/+140 °C (*)
NBR	10/16 bar	-4/+110 °C (*)

(*) Considérée comme température maximale d'utilisation des joints. De toute façon, la température minimum doit toujours être supérieure à la température de congélation des deux fluides et la température et la pression de l'échangeur doivent toujours être inférieurs aux conditions limites d'exercice selon l'Art. 4.3 de la Directive PED 2014/68/EU (donc la température maximale de fonctionnement ne doit pas dépasser la température inférieure des deux fluides en circulation, correspondant à la pression de vapeur de 0,5 bar au-dessus de la pression atmosphérique).

Nombre de plaques	Avec joint NBR VERSION PN10	VERSION PN16	Avec joint EPDM VERSION PN10	VERSION PN16	L [mm]	Prim.=Sec. Volume [lt]	Code isolation
	CODE		CODE				
13	3175056656555	3175056656652	3175056656361	3175056656458	545	1,8	5655000610034
15	3175056656556	3175056656653	3175056656362	3175056656459		2,1	
17	3175056656557	3175056656654	3175056656363	3175056656460		2,4	
19	3175056656558	3175056656655	3175056656364	3175056656461		2,7	
21	3175056656559	3175056656656	3175056656365	3175056656462		2,9	
23	3175056656560	3175056656657	3175056656366	3175056656463		3,2	
25	3175056656561	3175056656658	3175056656367	3175056656464		3,5	
27	3175056656562	3175056656659	3175056656368	3175056656465		3,8	
29	3175056656563	3175056656660	3175056656369	3175056656466		4,1	
31	3175056656564	3175056656661	3175056656370	3175056656467		4,3	
33	3175056656565	3175056656662	3175056656371	3175056656468		4,6	
35	3175056656566	3175056656663	3175056656372	3175056656469		4,9	
37	3175056656567	3175056656664	3175056656373	3175056656470		5,2	
39	3175056656568	3175056656665	3175056656374	3175056656471		5,5	
41	3175056656569	3175056656666	3175056656375	3175056656472		5,7	
43	3175056656570	3175056656667	3175056656376	3175056656473		6,0	
45	3175056656571	3175056656668	3175056656377	3175056656474		6,3	
47	3175056656572	3175056656669	3175056656378	3175056656475		6,6	
49	3175056656573	3175056656670	3175056656379	3175056656476		6,9	
51	3175056656574	3175056656671	3175056656380	3175056656477		7,1	
53	3175056656575	3175056656672	3175056656381	3175056656478		7,4	
55	3175056656576	3175056656673	3175056656382	3175056656479	7,7		
57	3175056656577	3175056656674	3175056656383	3175056656480	8,0		
59	3175056656578	3175056656675	3175056656384	3175056656481	8,3		
61	3175056656579	3175056656676	3175056656385	3175056656482	8,5		
63	3175056656580	3175056656677	3175056656386	3175056656483	8,8		
65	3175056656581	3175056656678	3175056656387	3175056656484	9,1		
67	3175056656582	3175056656679	3175056656388	3175056656485	9,4		
69	3175056656583	3175056656680	3175056656389	3175056656486	9,7		
71	3175056656584	3175056656681	3175056656390	3175056656487	9,9		

Pour les conditions opératives voir sur www.cordivari.fr

ÉCHANGEURS PHC 3080

ÉCHANGEURS DE CHALEUR A PLAQUES DÉMONTABLES

AVEC PIEDS DE SUPPORT DE SÉRIE

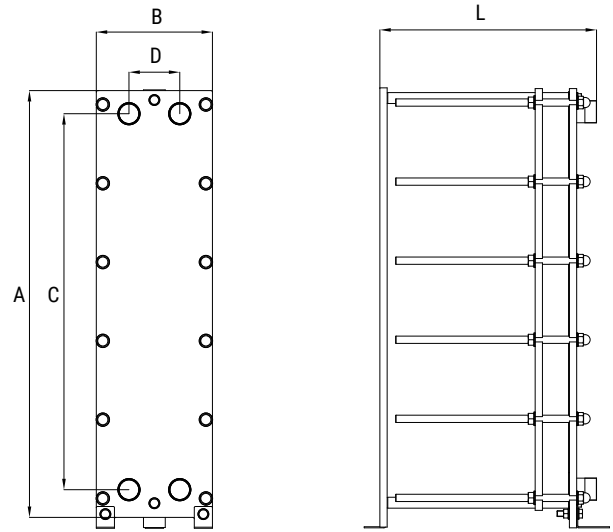
Nombre de plaques	Avec joint NBR VERSION PN10	VERSION PN16	Avec joint EPDM VERSION PN10	VERSION PN16	L [mm]	Prim.=Sec.	Code isolation
	CODE		CODE			Volume [lt]	
73	3175056656585	3175056656682	3175056656391	3175056656488	675	10,2	5655000610035
75	3175056656586	3175056656683	3175056656392	3175056656489		10,5	
77	3175056656587	3175056656684	3175056656393	3175056656490		10,8	
79	3175056656588	3175056656685	3175056656394	3175056656491		11,1	
81	3175056656589	3175056656686	3175056656395	3175056656492		11,3	
83	3175056656590	3175056656687	3175056656396	3175056656493		11,6	
85	3175056656591	3175056656688	3175056656397	3175056656494		11,9	
87	3175056656592	3175056656689	3175056656398	3175056656495		12,2	
89	3175056656593	3175056656690	3175056656399	3175056656496		12,5	
91	3175056656594	3175056656691	3175056656400	3175056656497		12,7	
93	3175056656595	3175056656692	3175056656401	3175056656498		13,0	
95	3175056656596	3175056656693	3175056656402	3175056656499		13,3	
97	3175056656597	3175056656694	3175056656403	3175056656500		13,6	
99	3175056656598	3175056656695	3175056656404	3175056656501		13,9	
101	3175056656599	3175056656696	3175056656405	3175056656502		14,1	
103	3175056656600	3175056656697	3175056656406	3175056656503		14,4	
105	3175056656601	3175056656698	3175056656407	3175056656504		14,7	
107	3175056656602	3175056656699	3175056656408	3175056656505		15,0	
109	3175056656603	3175056656700	3175056656409	3175056656506		15,3	
111	3175056656604	3175056656701	3175056656410	3175056656507		15,5	
113	3175056656605	3175056656702	3175056656411	3175056656508	15,8		
115	3175056656606	3175056656703	3175056656412	3175056656509	16,1		
117	3175056656607	3175056656704	3175056656413	3175056656510	16,4		
119	3175056656608	3175056656705	3175056656414	3175056656511	16,7		
121	3175056656609	3175056656706	3175056656415	3175056656512	16,9		
123	3175056656610	3175056656707	3175056656416	3175056656513	17,2		
125	3175056656611	3175056656708	3175056656417	3175056656514	17,5		
127	3175056656612	3175056656709	3175056656418	3175056656515	17,8		
129	3175056656613	3175056656710	3175056656419	3175056656516	18,1		
131	3175056656614	3175056656711	3175056656420	3175056656517	18,3		
133	3175056656615	3175056656712	3175056656421	3175056656518	18,6		
135	3175056656616	3175056656713	3175056656422	3175056656519	18,9		
137	3175056656617	3175056656714	3175056656423	3175056656520	19,2		
139	3175056656618	3175056656715	3175056656424	3175056656521	19,5		
141	3175056656619	3175056656716	3175056656425	3175056656522	19,7		
143	3175056656620	3175056656717	3175056656426	3175056656523	20,0		
145	3175056656621	3175056656718	3175056656427	3175056656524	20,3		
147	3175056656622	3175056656719	3175056656428	3175056656525	20,6		
149	3175056656623	3175056656720	3175056656429	3175056656526	20,9		
151	3175056656624	3175056656721	3175056656430	3175056656527	21,1		
153	3175056656625	3175056656722	3175056656431	3175056656528	21,4		
155	3175056656626	3175056656723	3175056656432	3175056656529	21,7		
157	3175056656627	3175056656724	3175056656433	3175056656530	22,0		
159	3175056656628	3175056656725	3175056656434	3175056656531	22,3		
161	3175056656629	3175056656726	3175056656435	3175056656532	22,5		
163	3175056656630	3175056656727	3175056656436	3175056656533	22,8		
165	3175056656631	3175056656728	3175056656437	3175056656534	23,1		
167	3175056656632	3175056656729	3175056656438	3175056656535	23,4		
169	3175056656633	3175056656730	3175056656439	3175056656536	23,7		
171	3175056656634	3175056656731	3175056656440	3175056656537	23,9		
173	3175056656635	3175056656732	3175056656441	3175056656538	24,2		
175	3175056656636	3175056656733	3175056656442	3175056656539	24,5		
177	3175056656637	3175056656734	3175056656443	3175056656540	24,8		
179	3175056656638	3175056656735	3175056656444	3175056656541	25,1		
181	3175056656639	3175056656736	3175056656445	3175056656542	25,3		
183	3175056656640	3175056656737	3175056656446	3175056656543	25,6		
185	3175056656641	3175056656738	3175056656447	3175056656544	25,9		
187	3175056656642	3175056656739	3175056656448	3175056656545	26,2		
189	3175056656643	3175056656740	3175056656449	3175056656546	26,5		
191	3175056656644	3175056656741	3175056656450	3175056656547	26,7		
193	3175056656645	3175056656742	3175056656451	3175056656548	27,0		
195	3175056656646	3175056656743	3175056656452	3175056656549	27,3		
197	3175056656647	3175056656744	3175056656453	3175056656550	27,6		
199	3175056656648	3175056656745	3175056656454	3175056656551	27,9		
201	3175056656649	3175056656746	3175056656455	3175056656552	28,1		
203	3175056656650	3175056656747	3175056656456	3175056656553	28,4		
205	3175056656651	3175056656748	3175056656457	3175056656554	28,7		
					825		5655000610027

Pour les conditions opératives voir sur www.cordivari.fr

ÉCHANGEURS PHC 30120

ÉCHANGEURS DE CHALEUR A PLAQUES DÉMONTABLES

AVEC PIEDS DE SUPPORT DE SÉRIE



DIAMÈTRE DES CONNEXIONS
DN50 (2") Fileté M

DIMENSIONS	
A [mm]	1206
B [mm]	320
C [mm]	1036
D [mm]	140

CONDITIONS LIMITES D'UTILISATION		
Joint modelé	Pression maximale	Température [min./max]
EPDM	10/16 bar	-10/+140 °C (*)
NBR	10/16 bar	-4/+110 °C (*)

(*) Considérée comme température maximale d'utilisation des joints. De toute façon, la température minimum doit toujours être supérieure à la température de congélation des deux fluides et la température et la pression de l'échangeur doivent toujours être inférieurs aux conditions limites d'exercice selon l'Art. 4.3 de la Directive PED 2014/68/EU (donc la température maximale de fonctionnement ne doit pas dépasser la température inférieure des deux fluides en circulation, correspondant à la pression de vapeur de 0,5 bar au-dessus de la pression atmosphérique).

Nombre de plaques	Avec joint NBR VERSION PN10	VERSION PN16	Avec joint EPDM VERSION PN10	VERSION PN16	L [mm]	Prim.=Sec. Volume [lt]	Code isolation
	CODE		CODE				
13	3175056656943	3175056657040	3175056656749	3175056656846	545	2,0	5655000610019
15	3175056656944	3175056657041	3175056656750	3175056656847		2,3	
17	3175056656945	3175056657042	3175056656751	3175056656848		2,6	
19	3175056656946	3175056657043	3175056656752	3175056656849		2,9	
21	3175056656947	3175056657044	3175056656753	3175056656850		3,2	
23	3175056656948	3175056657045	3175056656754	3175056656851		3,5	
25	3175056656949	3175056657046	3175056656755	3175056656852		3,9	
27	3175056656950	3175056657047	3175056656756	3175056656853		4,2	
29	3175056656951	3175056657048	3175056656757	3175056656854		4,5	
31	3175056656952	3175056657049	3175056656758	3175056656855		4,8	
33	3175056656953	3175056657050	3175056656759	3175056656856		5,1	
35	3175056656954	3175056657051	3175056656760	3175056656857		5,4	
37	3175056656955	3175056657052	3175056656761	3175056656858		5,7	
39	3175056656956	3175056657053	3175056656762	3175056656859		6,0	
41	3175056656957	3175056657054	3175056656763	3175056656860		6,3	
43	3175056656958	3175056657055	3175056656764	3175056656861		6,6	
45	3175056656959	3175056657056	3175056656765	3175056656862		6,9	
47	3175056656960	3175056657057	3175056656766	3175056656863		7,3	
49	3175056656961	3175056657058	3175056656767	3175056656864		7,6	
51	3175056656962	3175056657059	3175056656768	3175056656865		7,9	
53	3175056656963	3175056657060	3175056656769	3175056656866	8,2		
55	3175056656964	3175056657061	3175056656770	3175056656867	8,5		
57	3175056656965	3175056657062	3175056656771	3175056656868	8,8		
59	3175056656966	3175056657063	3175056656772	3175056656869	9,1		
61	3175056656967	3175056657064	3175056656773	3175056656870	9,4		
63	3175056656968	3175056657065	3175056656774	3175056656871	9,7		
65	3175056656969	3175056657066	3175056656775	3175056656872	10,0		
67	3175056656970	3175056657067	3175056656776	3175056656873	10,3		
69	3175056656971	3175056657068	3175056656777	3175056656874	10,6		
71	3175056656972	3175056657069	3175056656778	3175056656875	11,0		
73	3175056656973	3175056657070	3175056656779	3175056656876	11,3		
75	3175056656974	3175056657071	3175056656780	3175056656877	11,6		
77	3175056656975	3175056657072	3175056656781	3175056656878	11,9		
79	3175056656976	3175056657073	3175056656782	3175056656879	12,2		

Pour les conditions opératives voir sur www.cordivari.fr

ÉCHANGEURS PHC 30120

ÉCHANGEURS DE CHALEUR A PLAQUES DÉMONTABLES

AVEC PIEDS DE SUPPORT DE SÉRIE

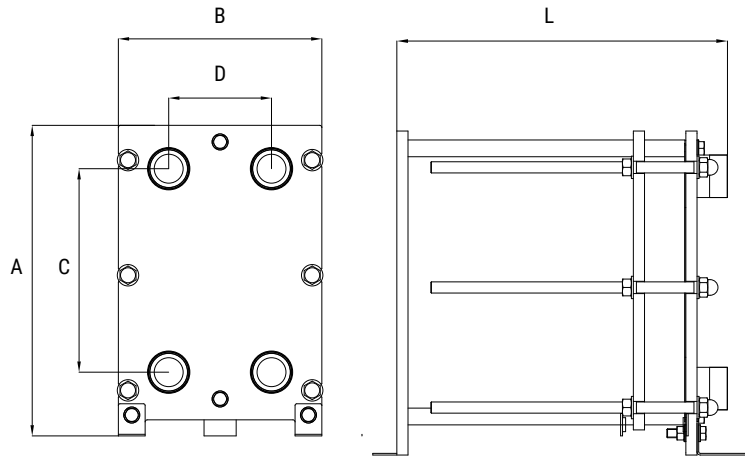
Nombre de plaques	Avec joint NBR VERSION PN10	VERSION PN16	Avec joint EPDM VERSION PN10	VERSION PN16	L	Prim.=Sec.	Code isolation
	CODE		CODE		[mm]	Volume [lt]	
81	3175056656977	3175056657074	3175056656783	3175056656880	675	12,5	5655000610020
83	3175056656978	3175056657075	3175056656784	3175056656881		12,8	
85	3175056656979	3175056657076	3175056656785	3175056656882		13,1	
87	3175056656980	3175056657077	3175056656786	3175056656883		13,4	
89	3175056656981	3175056657078	3175056656787	3175056656884		13,7	
91	3175056656982	3175056657079	3175056656788	3175056656885		14,0	
93	3175056656983	3175056657080	3175056656789	3175056656886		14,3	
95	3175056656984	3175056657081	3175056656790	3175056656887		14,7	
97	3175056656985	3175056657082	3175056656791	3175056656888		15,0	
99	3175056656986	3175056657083	3175056656792	3175056656889		15,3	
101	3175056656987	3175056657084	3175056656793	3175056656890	15,6		
103	3175056656988	3175056657085	3175056656794	3175056656891	15,9		
105	3175056656989	3175056657086	3175056656795	3175056656892	16,2		
107	3175056656990	3175056657087	3175056656796	3175056656893	16,5		
109	3175056656991	3175056657088	3175056656797	3175056656894	16,8		
111	3175056656992	3175056657089	3175056656798	3175056656895	17,1		
113	3175056656993	3175056657090	3175056656799	3175056656896	17,4		
115	3175056656994	3175056657091	3175056656800	3175056656897	17,7		
117	3175056656995	3175056657092	3175056656801	3175056656898	18,1		
119	3175056656996	3175056657093	3175056656802	3175056656899	18,4		
121	3175056656997	3175056657094	3175056656803	3175056656900	18,7		
123	3175056656998	3175056657095	3175056656804	3175056656901	19,0		
125	3175056656999	3175056657096	3175056656805	3175056656902	19,3		
127	3175056657000	3175056657097	3175056656806	3175056656903	19,6		
129	3175056657001	3175056657098	3175056656807	3175056656904	19,9		
131	3175056657002	3175056657099	3175056656808	3175056656905	20,2		
133	3175056657003	3175056657100	3175056656809	3175056656906	20,5		
135	3175056657004	3175056657101	3175056656810	3175056656907	20,8		
137	3175056657005	3175056657102	3175056656811	3175056656908	21,1		
139	3175056657006	3175056657103	3175056656812	3175056656909	21,4		
141	3175056657007	3175056657104	3175056656813	3175056656910	21,8		
143	3175056657008	3175056657105	3175056656814	3175056656911	22,1		
145	3175056657009	3175056657106	3175056656815	3175056656912	22,4		
147	3175056657010	3175056657107	3175056656816	3175056656913	22,7		
149	3175056657011	3175056657108	3175056656817	3175056656914	23,0		
151	3175056657012	3175056657109	3175056656818	3175056656915	23,3		
153	3175056657013	3175056657110	3175056656819	3175056656916	23,6		
155	3175056657014	3175056657111	3175056656820	3175056656917	23,9		
157	3175056657015	3175056657112	3175056656821	3175056656918	24,2		
159	3175056657016	3175056657113	3175056656822	3175056656919	24,5		
161	3175056657017	3175056657114	3175056656823	3175056656920	24,8		
163	3175056657018	3175056657115	3175056656824	3175056656921	25,2		
165	3175056657019	3175056657116	3175056656825	3175056656922	25,5		
167	3175056657020	3175056657117	3175056656826	3175056656923	25,8		
169	3175056657021	3175056657118	3175056656827	3175056656924	26,1		
171	3175056657022	3175056657119	3175056656828	3175056656925	26,4		
173	3175056657023	3175056657120	3175056656829	3175056656926	26,7		
175	3175056657024	3175056657121	3175056656830	3175056656927	27,0		
177	3175056657025	3175056657122	3175056656831	3175056656928	27,3		
179	3175056657026	3175056657123	3175056656832	3175056656929	27,6		
181	3175056657027	3175056657124	3175056656833	3175056656930	27,9		
183	3175056657028	3175056657125	3175056656834	3175056656931	28,2		
185	3175056657029	3175056657126	3175056656835	3175056656932	28,5		
187	3175056657030	3175056657127	3175056656836	3175056656933	28,9		
189	3175056657031	3175056657128	3175056656837	3175056656934	29,2		
191	3175056657032	3175056657129	3175056656838	3175056656935	29,5		
193	3175056657033	3175056657130	3175056656839	3175056656936	29,8		
195	3175056657034	3175056657131	3175056656840	3175056656937	30,1		
197	3175056657035	3175056657132	3175056656841	3175056656938	30,4		
199	3175056657036	3175056657133	3175056656842	3175056656939	30,7		
201	3175056657037	3175056657134	3175056656843	3175056656940	31,0		
203	3175056657038	3175056657135	3175056656844	3175056656941	31,3		
205	3175056657039	3175056657136	3175056656845	3175056656942	31,6		

Pour les conditions opératives voir sur www.cordivari.fr

ÉCHANGEURS PHC 4060

ÉCHANGEURS DE CHALEUR A PLAQUES DÉMONTABLES

AVEC PIEDS DE SUPPORT DE SÉRIE



DIAMÈTRE DES CONNEXIONS
DN65 (2" 1/2) Fileté M

DIMENSIONS	
A [mm]	580
B [mm]	380
C [mm]	380
D [mm]	192

CONDITIONS LIMITES D'UTILISATION		
Joint modèle	Pression maximale	Température [min./max]
EPDM	10/16 bar	-10/+140 °C (*)
NBR	10/16 bar	-4/+110 °C (*)

(*) Considérée comme température maximale d'utilisation des joints. De toute façon, la température minimum doit toujours être supérieure à la température de congélation des deux fluides et la température et la pression de l'échangeur doivent toujours être inférieurs aux conditions limites d'exercice selon l'Art. 4.3 de la Directive PED 2014/68/EU (donc la température maximale de fonctionnement ne doit pas dépasser la température inférieure des deux fluides en circulation, correspondant à la pression de vapeur de 0,5 bar au-dessus de la pression atmosphérique).

Nombre de plaques	Avec joint NBR VERSION PN10	VERSION PN16	Avec joint EPDM VERSION PN10	VERSION PN16	L [mm]	Prim.=Sec. Volume [lt]	Code isolation
	CODE		CODE				
13	3175056657331	3175056657428	3175056657137	3175056657234	545	1,7	5655000610021
15	3175056657332	3175056657429	3175056657138	3175056657235		2,0	
17	3175056657333	3175056657430	3175056657139	3175056657236		2,2	
19	3175056657334	3175056657431	3175056657140	3175056657237		2,5	
21	3175056657335	3175056657432	3175056657141	3175056657238		2,7	
23	3175056657336	3175056657433	3175056657142	3175056657239		3,0	
25	3175056657337	3175056657434	3175056657143	3175056657240		3,3	
27	3175056657338	3175056657435	3175056657144	3175056657241		3,5	
29	3175056657339	3175056657436	3175056657145	3175056657242		3,8	
31	3175056657340	3175056657437	3175056657146	3175056657243		4,0	
33	3175056657341	3175056657438	3175056657147	3175056657244		4,3	
35	3175056657342	3175056657439	3175056657148	3175056657245		4,6	
37	3175056657343	3175056657440	3175056657149	3175056657246		4,8	
39	3175056657344	3175056657441	3175056657150	3175056657247		5,1	
41	3175056657345	3175056657442	3175056657151	3175056657248		5,3	
43	3175056657346	3175056657443	3175056657152	3175056657249		5,6	
45	3175056657347	3175056657444	3175056657153	3175056657250		5,9	
47	3175056657348	3175056657445	3175056657154	3175056657251		6,1	
49	3175056657349	3175056657446	3175056657155	3175056657252		6,4	
51	3175056657350	3175056657447	3175056657156	3175056657253		6,6	
53	3175056657351	3175056657448	3175056657157	3175056657254	6,9		
55	3175056657352	3175056657449	3175056657158	3175056657255	7,2		
57	3175056657353	3175056657450	3175056657159	3175056657256	7,4		
59	3175056657354	3175056657451	3175056657160	3175056657257	7,7		
61	3175056657355	3175056657452	3175056657161	3175056657258	7,9		
63	3175056657356	3175056657453	3175056657162	3175056657259	8,2		
65	3175056657357	3175056657454	3175056657163	3175056657260	8,5		
67	3175056657358	3175056657455	3175056657164	3175056657261	8,7		
69	3175056657359	3175056657456	3175056657165	3175056657262	9,0		
71	3175056657360	3175056657457	3175056657166	3175056657263	9,2		
73	3175056657361	3175056657458	3175056657167	3175056657264	9,5		
75	3175056657362	3175056657459	3175056657168	3175056657265	9,8		
77	3175056657363	3175056657460	3175056657169	3175056657266	10,0		
79	3175056657364	3175056657461	3175056657170	3175056657267	10,3		

Pour les conditions opératives voir sur www.cordivari.fr

ÉCHANGEURS PHC 4060

ÉCHANGEURS DE CHALEUR A PLAQUES DÉMONTABLES

AVEC PIEDS DE SUPPORT DE SÉRIE

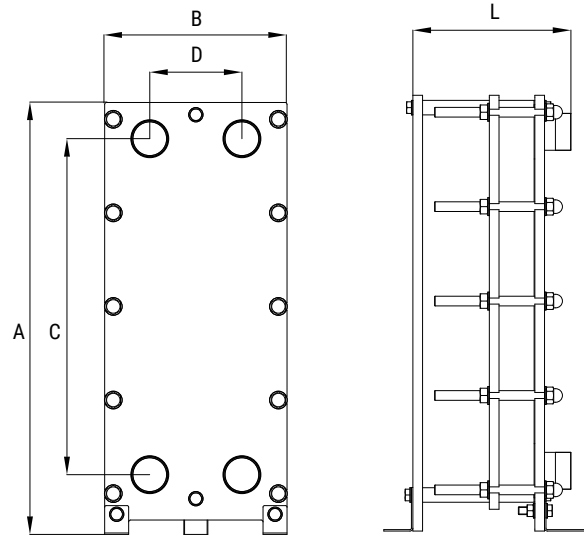
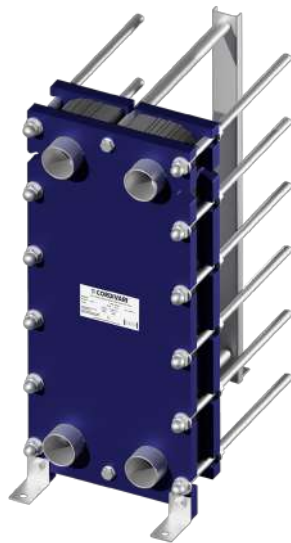
Nombre de plaques	Avec joint NBR VERSION PN10	VERSION PN16	Avec joint EPDM VERSION PN10	VERSION PN16	L	Prim.=Sec.	Code isolation
	CODE		CODE		[mm]	Volume [lt]	
81	3175056657365	3175056657462	3175056657171	3175056657268	675	10,5	5655000610022
83	3175056657366	3175056657463	3175056657172	3175056657269		10,8	
85	3175056657367	3175056657464	3175056657173	3175056657270		11,1	
87	3175056657368	3175056657465	3175056657174	3175056657271		11,3	
89	3175056657369	3175056657466	3175056657175	3175056657272		11,6	
91	3175056657370	3175056657467	3175056657176	3175056657273		11,8	
93	3175056657371	3175056657468	3175056657177	3175056657274		12,1	
95	3175056657372	3175056657469	3175056657178	3175056657275		12,4	
97	3175056657373	3175056657470	3175056657179	3175056657276		12,6	
99	3175056657374	3175056657471	3175056657180	3175056657277		12,9	
101	3175056657375	3175056657472	3175056657181	3175056657278		13,1	
103	3175056657376	3175056657473	3175056657182	3175056657279		13,4	
105	3175056657377	3175056657474	3175056657183	3175056657280		13,7	
107	3175056657378	3175056657475	3175056657184	3175056657281		13,9	
109	3175056657379	3175056657476	3175056657185	3175056657282		14,2	
111	3175056657380	3175056657477	3175056657186	3175056657283	14,4		
113	3175056657381	3175056657478	3175056657187	3175056657284	14,7		
115	3175056657382	3175056657479	3175056657188	3175056657285	15,0		
117	3175056657383	3175056657480	3175056657189	3175056657286	15,2		
119	3175056657384	3175056657481	3175056657190	3175056657287	15,5		
121	3175056657385	3175056657482	3175056657191	3175056657288	15,7		
123	3175056657386	3175056657483	3175056657192	3175056657289	16,0		
125	3175056657387	3175056657484	3175056657193	3175056657290	16,3		
127	3175056657388	3175056657485	3175056657194	3175056657291	16,5		
129	3175056657389	3175056657486	3175056657195	3175056657292	16,8		
131	3175056657390	3175056657487	3175056657196	3175056657293	17,0		
133	3175056657391	3175056657488	3175056657197	3175056657294	17,3		
135	3175056657392	3175056657489	3175056657198	3175056657295	17,6		
137	3175056657393	3175056657490	3175056657199	3175056657296	17,8		
139	3175056657394	3175056657491	3175056657200	3175056657297	18,1		
141	3175056657395	3175056657492	3175056657201	3175056657298	18,3		
143	3175056657396	3175056657493	3175056657202	3175056657299	18,6		
145	3175056657397	3175056657494	3175056657203	3175056657300	18,9		
147	3175056657398	3175056657495	3175056657204	3175056657301	19,1		
149	3175056657399	3175056657496	3175056657205	3175056657302	19,4		
151	3175056657400	3175056657497	3175056657206	3175056657303	19,6		
153	3175056657401	3175056657498	3175056657207	3175056657304	19,9		
155	3175056657402	3175056657499	3175056657208	3175056657305	20,2		
157	3175056657403	3175056657500	3175056657209	3175056657306	20,4		
159	3175056657404	3175056657501	3175056657210	3175056657307	20,7		
161	3175056657405	3175056657502	3175056657211	3175056657308	20,9		
163	3175056657406	3175056657503	3175056657212	3175056657309	21,2		
165	3175056657407	3175056657504	3175056657213	3175056657310	21,5		
167	3175056657408	3175056657505	3175056657214	3175056657311	21,7		
169	3175056657409	3175056657506	3175056657215	3175056657312	22,0		
171	3175056657410	3175056657507	3175056657216	3175056657313	22,2		
173	3175056657411	3175056657508	3175056657217	3175056657314	22,5		
175	3175056657412	3175056657509	3175056657218	3175056657315	22,8		
177	3175056657413	3175056657510	3175056657219	3175056657316	23,0		
179	3175056657414	3175056657511	3175056657220	3175056657317	23,3		
181	3175056657415	3175056657512	3175056657221	3175056657318	23,5		
183	3175056657416	3175056657513	3175056657222	3175056657319	23,8		
185	3175056657417	3175056657514	3175056657223	3175056657320	24,1		
187	3175056657418	3175056657515	3175056657224	3175056657321	24,3		
189	3175056657419	3175056657516	3175056657225	3175056657322	24,6		
191	3175056657420	3175056657517	3175056657226	3175056657323	24,8		
193	3175056657421	3175056657518	3175056657227	3175056657324	25,1		
195	3175056657422	3175056657519	3175056657228	3175056657325	25,4		
197	3175056657423	3175056657520	3175056657229	3175056657326	25,6		
199	3175056657424	3175056657521	3175056657230	3175056657327	25,9		
201	3175056657425	3175056657522	3175056657231	3175056657328	26,1		
203	3175056657426	3175056657523	3175056657232	3175056657329	26,4		
205	3175056657427	3175056657524	3175056657233	3175056657330	26,7		

Pour les conditions opératives voir sur www.cordivari.fr

ÉCHANGEURS PHC 4090

ÉCHANGEURS DE CHALEUR A PLAQUES DÉMONTABLES

AVEC PIEDS DE SUPPORT DE SÉRIE



DIAMÈTRE DES CONNEXIONS
DN65 (2" 1/2) Fileté M

DIMENSIONS	
A [mm]	900
B [mm]	380
C [mm]	700
D [mm]	192

CONDITIONS LIMITES D'UTILISATION		
Jointes modele	Pression maximale	Température [min./max]
EPDM	10/16 bar	-10/+140 °C (*)
NBR	10/16 bar	-4/+110 °C (*)

(*) Considérée comme température maximale d'utilisation des joints. De toute façon, la température minimum doit toujours être supérieure à la température de congélation des deux fluides et la température et la pression de l'échangeur doivent toujours être inférieurs aux conditions limites d'exercice selon l'Art. 4.3 de la Directive PED 2014/68/EU (donc la température maximale de fonctionnement ne doit pas dépasser la température inférieure des deux fluides en circulation, correspondant à la pression de vapeur de 0,5 bar au-dessus de la pression atmosphérique).

Nombre de plaques	Avec joint NBR VERSION PN10	VERSION PN16	Avec joint EPDM VERSION PN10	VERSION PN16	L [mm]	Prim.-Sec. Volume [lt]	Code isolation
	CODE		CODE				
13	3175056657719	3175056657816	3175056657525	3175056657622	545	3,1	5655000610023
15	3175056657720	3175056657817	3175056657526	3175056657623		3,6	
17	3175056657721	3175056657818	3175056657527	3175056657624		4,1	
19	3175056657722	3175056657819	3175056657528	3175056657625		4,6	
21	3175056657723	3175056657820	3175056657529	3175056657626		5,0	
23	3175056657724	3175056657821	3175056657530	3175056657627		5,5	
25	3175056657725	3175056657822	3175056657531	3175056657628		6,0	
27	3175056657726	3175056657823	3175056657532	3175056657629		6,5	
29	3175056657727	3175056657824	3175056657533	3175056657630		6,9	
31	3175056657728	3175056657825	3175056657534	3175056657631		7,4	
33	3175056657729	3175056657826	3175056657535	3175056657632		7,9	
35	3175056657730	3175056657827	3175056657536	3175056657633		8,4	
37	3175056657731	3175056657828	3175056657537	3175056657634		8,9	
39	3175056657732	3175056657829	3175056657538	3175056657635		9,3	
41	3175056657733	3175056657830	3175056657539	3175056657636		9,8	
43	3175056657734	3175056657831	3175056657540	3175056657637		10,3	
45	3175056657735	3175056657832	3175056657541	3175056657638		10,8	
47	3175056657736	3175056657833	3175056657542	3175056657639		11,3	
49	3175056657737	3175056657834	3175056657543	3175056657640		11,7	
51	3175056657738	3175056657835	3175056657544	3175056657641		12,2	
53	3175056657739	3175056657836	3175056657545	3175056657642	12,7		
55	3175056657740	3175056657837	3175056657546	3175056657643	13,2		
57	3175056657741	3175056657838	3175056657547	3175056657644	13,7		
59	3175056657742	3175056657839	3175056657548	3175056657645	14,1		
61	3175056657743	3175056657840	3175056657549	3175056657646	14,6		
63	3175056657744	3175056657841	3175056657550	3175056657647	15,1		
65	3175056657745	3175056657842	3175056657551	3175056657648	15,6		
67	3175056657746	3175056657843	3175056657552	3175056657649	16,0		
69	3175056657747	3175056657844	3175056657553	3175056657650	16,5		
71	3175056657748	3175056657845	3175056657554	3175056657651	17,0		
73	3175056657749	3175056657846	3175056657555	3175056657652	17,5		
75	3175056657750	3175056657847	3175056657556	3175056657653	18,0		
77	3175056657751	3175056657848	3175056657557	3175056657654	18,4		
79	3175056657752	3175056657849	3175056657558	3175056657655	18,9		

Pour les conditions opératives voir sur www.cordivari.fr

ÉCHANGEURS PHC 4090

ÉCHANGEURS DE CHALEUR A PLAQUES DÉMONTABLES

AVEC PIEDS DE SUPPORT DE SÉRIE

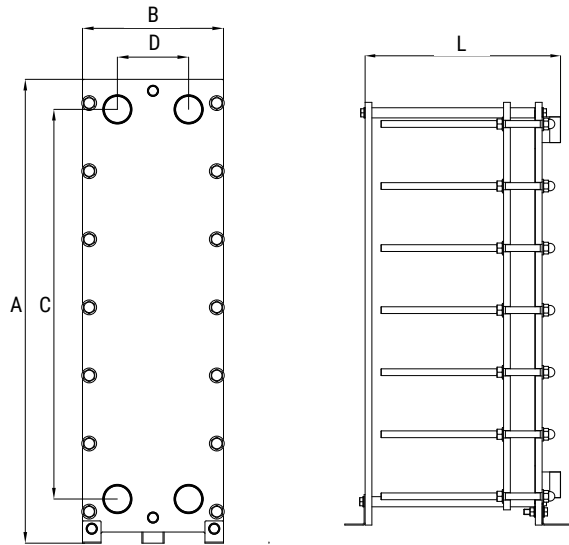
Nombre de plaques	Avec joint NBR VERSION PN10	VERSION PN16	Avec joint EPDM VERSION PN10	VERSION PN16	L	Prim.=Sec.	Code isolation		
	CODE		CODE		[mm]	Volume [lt]			
81	3175056657753	3175056657850	3175056657559	3175056657656	675	19,4			
83	3175056657754	3175056657851	3175056657560	3175056657657		19,9			
85	3175056657755	3175056657852	3175056657561	3175056657658		20,4			
87	3175056657756	3175056657853	3175056657562	3175056657659		20,8			
89	3175056657757	3175056657854	3175056657563	3175056657660		21,3			
91	3175056657758	3175056657855	3175056657564	3175056657661		21,8			
93	3175056657759	3175056657856	3175056657565	3175056657662		22,3			
95	3175056657760	3175056657857	3175056657566	3175056657663		22,8			
97	3175056657761	3175056657858	3175056657567	3175056657664		23,2			
99	3175056657762	3175056657859	3175056657568	3175056657665		23,7			
101	3175056657763	3175056657860	3175056657569	3175056657666		24,2			
103	3175056657764	3175056657861	3175056657570	3175056657667		24,7			
105	3175056657765	3175056657862	3175056657571	3175056657668		25,1		825	5655000610024
107	3175056657766	3175056657863	3175056657572	3175056657669		25,6			
109	3175056657767	3175056657864	3175056657573	3175056657670		26,1			
111	3175056657768	3175056657865	3175056657574	3175056657671		26,6			
113	3175056657769	3175056657866	3175056657575	3175056657672		27,1			
115	3175056657770	3175056657867	3175056657576	3175056657673		27,5			
117	3175056657771	3175056657868	3175056657577	3175056657674		28,0			
119	3175056657772	3175056657869	3175056657578	3175056657675		28,5			
121	3175056657773	3175056657870	3175056657579	3175056657676	29,0				
123	3175056657774	3175056657871	3175056657580	3175056657677	29,5				
125	3175056657775	3175056657872	3175056657581	3175056657678	29,9				
127	3175056657776	3175056657873	3175056657582	3175056657679	30,4				
129	3175056657777	3175056657874	3175056657583	3175056657680	30,9				
131	3175056657778	3175056657875	3175056657584	3175056657681	31,4				
133	3175056657779	3175056657876	3175056657585	3175056657682	31,9				
135	3175056657780	3175056657877	3175056657586	3175056657683	32,3				
137	3175056657781	3175056657878	3175056657587	3175056657684	32,8				
139	3175056657782	3175056657879	3175056657588	3175056657685	33,3				
141	3175056657783	3175056657880	3175056657589	3175056657686	33,8				
143	3175056657784	3175056657881	3175056657590	3175056657687	34,2				
145	3175056657785	3175056657882	3175056657591	3175056657688	34,7				
147	3175056657786	3175056657883	3175056657592	3175056657689	35,2				
149	3175056657787	3175056657884	3175056657593	3175056657690	35,7				
151	3175056657788	3175056657885	3175056657594	3175056657691	36,2				
153	3175056657789	3175056657886	3175056657595	3175056657692	36,6				
155	3175056657790	3175056657887	3175056657596	3175056657693	37,1				
157	3175056657791	3175056657888	3175056657597	3175056657694	37,6				
159	3175056657792	3175056657889	3175056657598	3175056657695	38,1				
161	3175056657793	3175056657890	3175056657599	3175056657696	38,6				
163	3175056657794	3175056657891	3175056657600	3175056657697	39,0				
165	3175056657795	3175056657892	3175056657601	3175056657698	39,5				
167	3175056657796	3175056657893	3175056657602	3175056657699	40,0				
169	3175056657797	3175056657894	3175056657603	3175056657700	40,5				
171	3175056657798	3175056657895	3175056657604	3175056657701	41,0				
173	3175056657799	3175056657896	3175056657605	3175056657702	41,4				
175	3175056657800	3175056657897	3175056657606	3175056657703	41,9				
177	3175056657801	3175056657898	3175056657607	3175056657704	42,4				
179	3175056657802	3175056657899	3175056657608	3175056657705	42,9				
181	3175056657803	3175056657900	3175056657609	3175056657706	43,3				
183	3175056657804	3175056657901	3175056657610	3175056657707	43,8				
185	3175056657805	3175056657902	3175056657611	3175056657708	44,3				
187	3175056657806	3175056657903	3175056657612	3175056657709	44,8				
189	3175056657807	3175056657904	3175056657613	3175056657710	45,3				
191	3175056657808	3175056657905	3175056657614	3175056657711	45,7				
193	3175056657809	3175056657906	3175056657615	3175056657712	46,2				
195	3175056657810	3175056657907	3175056657616	3175056657713	46,7				
197	3175056657811	3175056657908	3175056657617	3175056657714	47,2				
199	3175056657812	3175056657909	3175056657618	3175056657715	47,7				
201	3175056657813	3175056657910	3175056657619	3175056657716	48,1				
203	3175056657814	3175056657911	3175056657620	3175056657717	48,6				
205	3175056657815	3175056657912	3175056657621	3175056657718	49,1				

Pour les conditions opératives voir sur www.cordivari.fr

ÉCHANGEURS PHC 40125

ÉCHANGEURS DE CHALEUR A PLAQUES DÉMONTABLES

AVEC PIEDS DE SUPPORT DE SÉRIE



DIAMÈTRE DES CONNEXIONS
DN65 (2" 1/2) Fileté M

DIMENSIONS	
A [mm]	1250
B [mm]	380
C [mm]	1050
D [mm]	192

CONDITIONS LIMITES D'UTILISATION		
Jointes modele	Pression maximale	Température [min./max]
EPDM	10/16 bar	-10/+140 °C (*)
NBR	10/16 bar	-4/+110 °C (*)

(*) Considérée comme température maximale d'utilisation des joints. De toute façon, la température minimum doit toujours être supérieure à la température de congélation des deux fluides et la température et la pression de l'échangeur doivent toujours être inférieurs aux conditions limites d'exercice selon l'Art. 4.3 de la Directive PED 2014/68/EU (donc la température maximale de fonctionnement ne doit pas dépasser la température inférieure des deux fluides en circulation, correspondant à la pression de vapeur de 0,5 bar au-dessus de la pression atmosphérique).

Nombre de plaques	Avec joint NBR VERSION PN10	VERSION PN16	Avec joint EPDM VERSION PN10	VERSION PN16	L [mm]	Prim.=Sec. Volume [lt]	Code isolation
	CODE		CODE				
13	3175056658107	3175056658204	3175056657913	3175056658010	545	4,7	5655000610025
15	3175056658108	3175056658205	3175056657914	3175056658011		5,4	
17	3175056658109	3175056658206	3175056657915	3175056658012		6,1	
19	3175056658110	3175056658207	3175056657916	3175056658013		6,8	
21	3175056658111	3175056658208	3175056657917	3175056658014		7,5	
23	3175056658112	3175056658209	3175056657918	3175056658015		8,3	
25	3175056658113	3175056658210	3175056657919	3175056658016		9,0	
27	3175056658114	3175056658211	3175056657920	3175056658017		9,7	
29	3175056658115	3175056658212	3175056657921	3175056658018		10,4	
31	3175056658116	3175056658213	3175056657922	3175056658019		11,1	
33	3175056658117	3175056658214	3175056657923	3175056658020		11,9	
35	3175056658118	3175056658215	3175056657924	3175056658021		12,6	
37	3175056658119	3175056658216	3175056657925	3175056658022		13,3	
39	3175056658120	3175056658217	3175056657926	3175056658023		14,0	
41	3175056658121	3175056658218	3175056657927	3175056658024		14,7	
43	3175056658122	3175056658219	3175056657928	3175056658025		15,4	
45	3175056658123	3175056658220	3175056657929	3175056658026		16,2	
47	3175056658124	3175056658221	3175056657930	3175056658027		16,9	
49	3175056658125	3175056658222	3175056657931	3175056658028		17,6	
51	3175056658126	3175056658223	3175056657932	3175056658029		18,3	
53	3175056658127	3175056658224	3175056657933	3175056658030	19,0		
55	3175056658128	3175056658225	3175056657934	3175056658031	19,8		
57	3175056658129	3175056658226	3175056657935	3175056658032	20,5		
59	3175056658130	3175056658227	3175056657936	3175056658033	21,2		
61	3175056658131	3175056658228	3175056657937	3175056658034	21,9		
63	3175056658132	3175056658229	3175056657938	3175056658035	22,6		
65	3175056658133	3175056658230	3175056657939	3175056658036	23,3		
67	3175056658134	3175056658231	3175056657940	3175056658037	24,1		
69	3175056658135	3175056658232	3175056657941	3175056658038	24,8		
71	3175056658136	3175056658233	3175056657942	3175056658039	25,5		
73	3175056658137	3175056658234	3175056657943	3175056658040	26,2		
75	3175056658138	3175056658235	3175056657944	3175056658041	26,9		
77	3175056658139	3175056658236	3175056657945	3175056658042	27,7		
79	3175056658140	3175056658237	3175056657946	3175056658043	28,4		

Pour les conditions opératives voir sur www.cordivari.fr

ÉCHANGEURS PHC 40125

ÉCHANGEURS DE CHALEUR A PLAQUES DÉMONTABLES

AVEC PIEDS DE SUPPORT DE SÉRIE

Nombre de plaques	Avec joint NBR VERSION PN10	VERSION PN16	Avec joint EPDM VERSION PN10	VERSION PN16	L	Prim.=Sec.	Code isolation
	CODE		CODE		[mm]	Volume [lt]	
81	3175056658141	3175056658238	3175056657947	3175056658044	675	29,1	
83	3175056658142	3175056658239	3175056657948	3175056658045		29,8	
85	3175056658143	3175056658240	3175056657949	3175056658046		30,5	
87	3175056658144	3175056658241	3175056657950	3175056658047		31,3	
89	3175056658145	3175056658242	3175056657951	3175056658048		32,0	
91	3175056658146	3175056658243	3175056657952	3175056658049		32,7	
93	3175056658147	3175056658244	3175056657953	3175056658050		33,4	
95	3175056658148	3175056658245	3175056657954	3175056658051		34,1	
97	3175056658149	3175056658246	3175056657955	3175056658052		34,8	
99	3175056658150	3175056658247	3175056657956	3175056658053		35,6	
101	3175056658151	3175056658248	3175056657957	3175056658054		36,3	
103	3175056658152	3175056658249	3175056657958	3175056658055		37,0	
105	3175056658153	3175056658250	3175056657959	3175056658056		37,7	
107	3175056658154	3175056658251	3175056657960	3175056658057		38,4	
109	3175056658155	3175056658252	3175056657961	3175056658058		39,2	
111	3175056658156	3175056658253	3175056657962	3175056658059		39,9	
113	3175056658157	3175056658254	3175056657963	3175056658060		40,6	
115	3175056658158	3175056658255	3175056657964	3175056658061		41,3	
117	3175056658159	3175056658256	3175056657965	3175056658062		42,0	
119	3175056658160	3175056658257	3175056657966	3175056658063	42,7		
121	3175056658161	3175056658258	3175056657967	3175056658064	43,5		
123	3175056658162	3175056658259	3175056657968	3175056658065	44,2		
125	3175056658163	3175056658260	3175056657969	3175056658066	44,9		
127	3175056658164	3175056658261	3175056657970	3175056658067	45,6		
129	3175056658165	3175056658262	3175056657971	3175056658068	46,3		
131	3175056658166	3175056658263	3175056657972	3175056658069	47,1		
133	3175056658167	3175056658264	3175056657973	3175056658070	47,8		
135	3175056658168	3175056658265	3175056657974	3175056658071	48,5		
137	3175056658169	3175056658266	3175056657975	3175056658072	49,2		
139	3175056658170	3175056658267	3175056657976	3175056658073	49,9		
141	3175056658171	3175056658268	3175056657977	3175056658074	50,6		
143	3175056658172	3175056658269	3175056657978	3175056658075	51,4		
145	3175056658173	3175056658270	3175056657979	3175056658076	52,1		
147	3175056658174	3175056658271	3175056657980	3175056658077	52,8		
149	3175056658175	3175056658272	3175056657981	3175056658078	53,5		
151	3175056658176	3175056658273	3175056657982	3175056658079	54,2		
153	3175056658177	3175056658274	3175056657983	3175056658080	55,0		
155	3175056658178	3175056658275	3175056657984	3175056658081	55,7		
157	3175056658179	3175056658276	3175056657985	3175056658082	56,4		
159	3175056658180	3175056658277	3175056657986	3175056658083	57,1		
161	3175056658181	3175056658278	3175056657987	3175056658084	57,8		
163	3175056658182	3175056658279	3175056657988	3175056658085	58,6		
165	3175056658183	3175056658280	3175056657989	3175056658086	59,3		
167	3175056658184	3175056658281	3175056657990	3175056658087	60,0		
169	3175056658185	3175056658282	3175056657991	3175056658088	60,7		
171	3175056658186	3175056658283	3175056657992	3175056658089	61,4		
173	3175056658187	3175056658284	3175056657993	3175056658090	62,1		
175	3175056658188	3175056658285	3175056657994	3175056658091	62,9		
177	3175056658189	3175056658286	3175056657995	3175056658092	63,6		
179	3175056658190	3175056658287	3175056657996	3175056658093	64,3		
181	3175056658191	3175056658288	3175056657997	3175056658094	65,0		
183	3175056658192	3175056658289	3175056657998	3175056658095	65,7		
185	3175056658193	3175056658290	3175056657999	3175056658096	66,5		
187	3175056658194	3175056658291	3175056658000	3175056658097	67,2		
189	3175056658195	3175056658292	3175056658001	3175056658098	67,9		
191	3175056658196	3175056658293	3175056658002	3175056658099	68,6		
193	3175056658197	3175056658294	3175056658003	3175056658100	69,3		
195	3175056658198	3175056658295	3175056658004	3175056658101	70,0		
197	3175056658199	3175056658296	3175056658005	3175056658102	70,8		
199	3175056658200	3175056658297	3175056658006	3175056658103	71,5		
201	3175056658201	3175056658298	3175056658007	3175056658104	72,2		
203	3175056658202	3175056658299	3175056658008	3175056658105	72,9		
205	3175056658203	3175056658300	3175056658009	3175056658106	73,6		

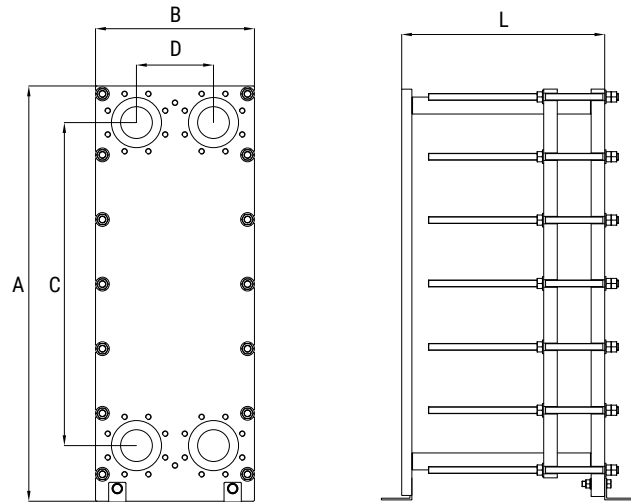
5655000610026

Pour les conditions opératives voir sur www.cordivari.fr

ÉCHANGEURS PHC 45120

ÉCHANGEURS DE CHALEUR A PLAQUES DÉMONTABLES

AVEC PIEDS DE SUPPORT DE SÉRIE



DIAMÈTRE DES CONNEXIONS
A Brides (ISO DN-100)

DIMENSIONS	
A [mm]	1197
B [mm]	460
C [mm]	935
D [mm]	223

CONDITIONS LIMITES D'UTILISATION		
Jointes modele	Pression maximale	Température [min./max]
EPDM	10/16 bar	-10/+140 °C (*)
NBR	10/16 bar	-4/+110 °C (*)

(*) Considérée comme température maximale d'utilisation des joints. De toute façon, la température minimum doit toujours être supérieure à la température de congélation des deux fluides et la température et la pression de l'échangeur doivent toujours être inférieurs aux conditions limites d'exercice selon l'Art. 4.3 de la Directive PED 2014/68/EU (donc la température maximale de fonctionnement ne doit pas dépasser la température inférieure des deux fluides en circulation, correspondant à la pression de vapeur de 0,5 bar au-dessus de la pression atmosphérique).

Nombre de plaques	Avec joint NBR VERSION PN10	VERSION PN16	Avec joint EPDM VERSION PN10	VERSION PN16	L [mm]	Prim.=Sec. Volume [lt]	Code isolation
	CODE	CODE	CODE				
13	3175056658503	3175056658604	3175056658301	3175056658402	550	5,5	5655000610036
15	3175056658504	3175056658605	3175056658302	3175056658403		6,3	
17	3175056658505	3175056658606	3175056658303	3175056658404		7,2	
19	3175056658506	3175056658607	3175056658304	3175056658405		8,0	
21	3175056658507	3175056658608	3175056658305	3175056658406		8,9	
23	3175056658508	3175056658609	3175056658306	3175056658407		9,7	
25	3175056658509	3175056658610	3175056658307	3175056658408		10,6	
27	3175056658510	3175056658611	3175056658308	3175056658409		11,4	
29	3175056658511	3175056658612	3175056658309	3175056658410		12,3	
31	3175056658512	3175056658613	3175056658310	3175056658411		13,1	
33	3175056658513	3175056658614	3175056658311	3175056658412		13,9	
35	3175056658514	3175056658615	3175056658312	3175056658413		14,8	
37	3175056658515	3175056658616	3175056658313	3175056658414		15,6	
39	3175056658516	3175056658617	3175056658314	3175056658415		16,5	
41	3175056658517	3175056658618	3175056658315	3175056658416		17,3	
43	3175056658518	3175056658619	3175056658316	3175056658417		18,2	
45	3175056658519	3175056658620	3175056658317	3175056658418		19,0	
47	3175056658520	3175056658621	3175056658318	3175056658419		19,9	
49	3175056658521	3175056658622	3175056658319	3175056658420		20,7	
51	3175056658522	3175056658623	3175056658320	3175056658421		21,6	
53	3175056658523	3175056658624	3175056658321	3175056658422		22,4	
55	3175056658524	3175056658625	3175056658322	3175056658423		23,2	
57	3175056658525	3175056658626	3175056658323	3175056658424		24,1	
59	3175056658526	3175056658627	3175056658324	3175056658425		24,9	
61	3175056658527	3175056658628	3175056658325	3175056658426		25,8	
63	3175056658528	3175056658629	3175056658326	3175056658427		26,6	
65	3175056658529	3175056658630	3175056658327	3175056658428		27,5	
67	3175056658530	3175056658631	3175056658328	3175056658429		28,3	
69	3175056658531	3175056658632	3175056658329	3175056658430		29,2	
71	3175056658532	3175056658633	3175056658330	3175056658431		30,0	
73	3175056658533	3175056658634	3175056658331	3175056658432		30,9	
75	3175056658534	3175056658635	3175056658332	3175056658433		31,7	
77	3175056658535	3175056658636	3175056658333	3175056658434		32,5	
79	3175056658536	3175056658637	3175056658334	3175056658435		33,4	

Pour les conditions opératives voir sur www.cordivari.fr

ÉCHANGEURS PHC 45120

ÉCHANGEURS DE CHALEUR A PLAQUES DÉMONTABLES

AVEC PIEDS DE SUPPORT DE SÉRIE

Nombre de plaques	Avec joint NBR VERSION PN10	VERSION PN16	Avec joint EPDM VERSION PN10	VERSION PN16	L	Prim.=Sec.	Code isolation
	CODE		CODE		[mm]	Volume [lt]	
81	3175056658537	3175056658638	3175056658335	3175056658436	710	34,2	5655000610037
83	3175056658538	3175056658639	3175056658336	3175056658437		35,1	
85	3175056658539	3175056658640	3175056658337	3175056658438		35,9	
87	3175056658540	3175056658641	3175056658338	3175056658439		36,8	
89	3175056658541	3175056658642	3175056658339	3175056658440		37,6	
91	3175056658542	3175056658643	3175056658340	3175056658441		38,5	
93	3175056658543	3175056658644	3175056658341	3175056658442		39,3	
95	3175056658544	3175056658645	3175056658342	3175056658443		40,2	
97	3175056658545	3175056658646	3175056658343	3175056658444		41,0	
99	3175056658546	3175056658647	3175056658344	3175056658445		41,9	
101	3175056658547	3175056658648	3175056658345	3175056658446		42,7	
103	3175056658548	3175056658649	3175056658346	3175056658447		43,5	
105	3175056658549	3175056658650	3175056658347	3175056658448		44,4	
107	3175056658550	3175056658651	3175056658348	3175056658449		45,2	
109	3175056658551	3175056658652	3175056658349	3175056658450		46,1	
111	3175056658552	3175056658653	3175056658350	3175056658451		46,9	
113	3175056658553	3175056658654	3175056658351	3175056658452		47,8	
115	3175056658554	3175056658655	3175056658352	3175056658453		48,6	
117	3175056658555	3175056658656	3175056658353	3175056658454		49,5	
119	3175056658556	3175056658657	3175056658354	3175056658455		50,3	
121	3175056658557	3175056658658	3175056658355	3175056658456		51,2	
123	3175056658558	3175056658659	3175056658356	3175056658457		52,0	
125	3175056658559	3175056658660	3175056658357	3175056658458		52,8	
127	3175056658560	3175056658661	3175056658358	3175056658459		53,7	
129	3175056658561	3175056658662	3175056658359	3175056658460		54,5	
131	3175056658562	3175056658663	3175056658360	3175056658461		55,4	
133	3175056658563	3175056658664	3175056658361	3175056658462		56,2	
135	3175056658564	3175056658665	3175056658362	3175056658463		57,1	
137	3175056658565	3175056658666	3175056658363	3175056658464		57,9	
139	3175056658566	3175056658667	3175056658364	3175056658465		58,8	
141	3175056658567	3175056658668	3175056658365	3175056658466		59,6	
143	3175056658568	3175056658669	3175056658366	3175056658467		60,5	
145	3175056658569	3175056658670	3175056658367	3175056658468		61,3	
147	3175056658570	3175056658671	3175056658368	3175056658469		62,1	
149	3175056658571	3175056658672	3175056658369	3175056658470		63,0	
151	3175056658572	3175056658673	3175056658370	3175056658471	63,8		
153	3175056658573	3175056658674	3175056658371	3175056658472	64,7		
155	3175056658574	3175056658675	3175056658372	3175056658473	65,5		
157	3175056658575	3175056658676	3175056658373	3175056658474	66,4		
159	3175056658576	3175056658677	3175056658374	3175056658475	67,2		
161	3175056658577	3175056658678	3175056658375	3175056658476	68,1		
163	3175056658578	3175056658679	3175056658376	3175056658477	68,9		
165	3175056658579	3175056658680	3175056658377	3175056658478	69,8		
167	3175056658580	3175056658681	3175056658378	3175056658479	70,6		
169	3175056658581	3175056658682	3175056658379	3175056658480	71,5		
171	3175056658582	3175056658683	3175056658380	3175056658481	72,3		
173	3175056658583	3175056658684	3175056658381	3175056658482	73,1		
175	3175056658584	3175056658685	3175056658382	3175056658483	74,0		
177	3175056658585	3175056658686	3175056658383	3175056658484	74,8		
179	3175056658586	3175056658687	3175056658384	3175056658485	75,7		
181	3175056658587	3175056658688	3175056658385	3175056658486	76,5		
183	3175056658588	3175056658689	3175056658386	3175056658487	77,4		
185	3175056658589	3175056658690	3175056658387	3175056658488	78,2		
187	3175056658590	3175056658691	3175056658388	3175056658489	79,1		
189	3175056658591	3175056658692	3175056658389	3175056658490	79,9		
191	3175056658592	3175056658693	3175056658390	3175056658491	80,8		
193	3175056658593	3175056658694	3175056658391	3175056658492	81,6		
195	3175056658594	3175056658695	3175056658392	3175056658493	82,4		
197	3175056658595	3175056658696	3175056658393	3175056658494	83,3		
199	3175056658596	3175056658697	3175056658394	3175056658495	84,1		
201	3175056658597	3175056658698	3175056658395	3175056658496	85,0		
203	3175056658598	3175056658699	3175056658396	3175056658497	85,8		
205	3175056658599	3175056658700	3175056658397	3175056658498	86,7		
207	3175056658600	3175056658701	3175056658398	3175056658499	87,5		
209	3175056658601	3175056658702	3175056658399	3175056658500	88,4		
211	3175056658602	3175056658703	3175056658400	3175056658501	89,2		
213	3175056658603	3175056658704	3175056658401	3175056658502	90,1		

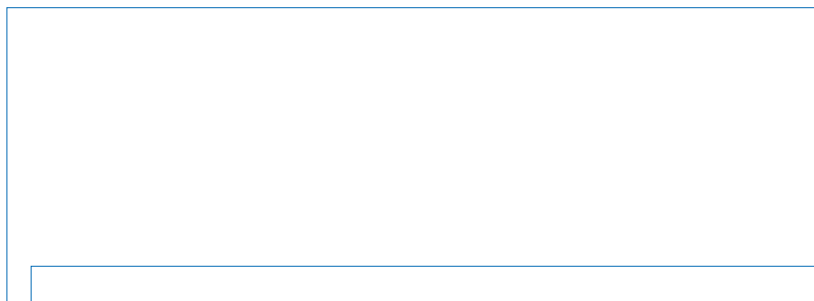
Pour les conditions opératives voir sur www.cordivari.fr

OUTIL ECHANGEURS EN LIGNE

Outil en ligne pour le dimensionnement des échangeurs à plaques Cordivari

Dimensionnement des échangeurs de chaleur brasés et démontables avec un seul logiciel

Écran d'accueil



Dans l'écran de vérification, l'utilisateur peut effectuer des ajustements (par exemple, changer le nombre de plaques) et vérifier l'impact sur les résultats.

Écran de sélection et de vérification



Outil professionnel.

Le résultat du dimensionnement avec données techniques et graphiques est disponible en ligne

Calculez gratuitement votre produit en quelques clics, où que vous soyez. Vous pouvez télécharger tout de suite votre résultat ou l'enregistrer pour l'utiliser à tout moment en accédant à votre compte. Le logiciel conçu pour les professionnels du secteur, polyvalent, intuitif et complet, toujours plus accessible à tous.

Grâce à notre site web, vous pouvez obtenir toutes les spécifications pour vous guider dans la meilleure façon d'acheter les produits Cordivari.

**Votre
meilleur
configuration**



outil en ligne sur www.cordivari.fr