



Colore: T15 Tela opaco

Larghezza L [mm]	400	500	600	700	800	1000	1200	1400	1500
Peso a vuoto per elemento [kg]	0,991	1,208	1,425	1,642	1,860	2,294	2,728	3,163	3,381
Contenuto d'acqua [lt]	0,401	0,473	0,545	0,618	0,690	0,835	0,980	1,125	1,197
Superficie elemento [m ²]	0,109	0,133	0,157	0,181	0,205	0,253	0,301	0,349	0,373
Interasse I [mm] (solo per H1)	342	442	542	642	742	942	1142	1342	1442

Per ΔT diversi utilizzare la seguente formula: $\text{resa ricercata} = \text{resa termica a } \Delta T 50 \times (\Delta T \text{ desiderato}/50)^n$

Larghezza L [mm]	1600	1700	1800	1900	2000	2200	2300	2500
Peso a vuoto per elemento [kg]	3,597	3,815	4,032	4,249	4,466	4,900	5,118	5,552
Contenuto d'acqua [lt]	1,269	1,341	1,414	1,487	1,559	1,704	1,776	1,921
Superficie elemento [m ²]	0,397	0,421	0,445	0,469	0,493	0,541	0,565	0,613
Interasse I [mm] (solo per H1)	1542	1642	1742	1842	1942	2142	2242	2442

ACCESSORI DISPONIBILI



Valvola Kristal
Total Color corner DX o SX
termostattabile colorata

MATERIALI:

- Collettori verticali in acciaio al carbonio verniciato $\varnothing 38$ mm.
- Doppia fila di corpi radianti orizzontali in acciaio al carbonio verniciato, rettangolari da 50x10 mm.

KIT DI FISSAGGIO:

Supporti, valvola di sfiato, chiave esagonale, tasselli e viti per fissaggio idonei per impiego su pareti compatte o in laterizio forato, istruzioni di montaggio. Il kit è conforme alla norma VDI 6036 - classe 4.

IMBALLO:

Il radiatore viene protetto con profili ed angolari in cartone, e film di polietilene termoretraibile riciclabile. Istruzioni uso e manutenzione a corredo.

VERNICIATURA:

A polveri epossipoliestere ecologiche con processo certificato DIN 55900-1,-2.

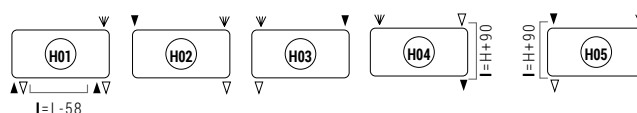
COLORI:

Consultare tabella colori.

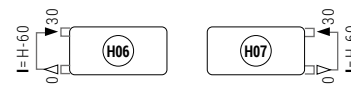
CERTIFICAZIONI



ALLACCIAMENTI STANDARD



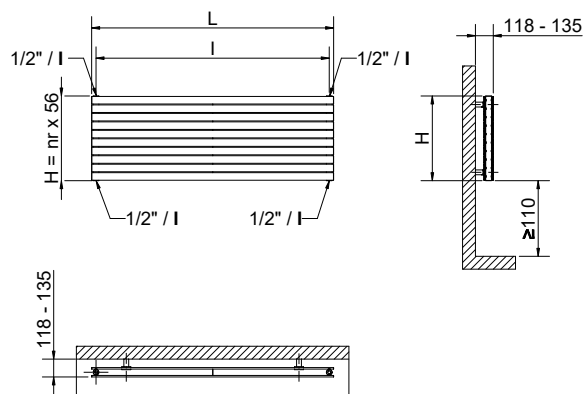
ALLACCIAMENTI SPECIALI



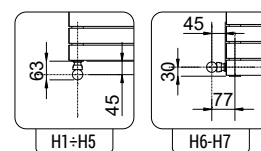
LEGENDA

-  Entrata
-  Uscita
-  Sfiato
-  Manicotto
-  Interasse
-  Larghezza
-  Altezza
-  Tappo saldato

Specificare sempre in sede di ordine il tipo di allacciamento.
Allacciamento monotubo non disponibile.



Misure valide con valvole Kristal



CARATTERISTICHE

Pressione max: **5 bar**

Funzionamento: **acqua calda**

Temperatura massima d'esercizio: **110°C**

Connessioni: **n° 2 da 1/2" G - 1 da 1/2" G**

COME ORDINARE IL RADIATORE ROSY TANDEM ORIZZONTALE

Modello radiatore Es.: Rosy TANDEM orizzontale	Numero elementi Es.: 12 elementi	Larghezza in mm Esempio: 1500 mm	Variante allacciamento Esempio: allacciamento H01	Codice colore Es.: R01 - Bianco	Valore costante
RT50	12	150	H01	R01	A

Esempio di creazione del codice articolo

Nel caso di un radiatore:

RT50 ROSY TANDEM ORIZZONTALE
12 12 elementi (vedi tabella sotto)
150 larghezza 1500 mm (vedi tabella sotto)
H01 allacciamento H01 (vedi pagina a fianco)
R01 colore R01 - Bianco (vedi tabella colori)
A valore costante

Il codice articolo sarà:

RT50 12 150 H01 R01 A

Larghezza L [mm]		400	500	600	700	800	1000	1200	1400	1500	RESA PER METRO LINEARE	Esp. n
Altezza H [mm]	N° El.	Watt Δt 50°C	Watt Δt 50°C	Watt Δt 50°C	Watt Δt 50°C	Watt Δt 50°C	Watt Δt 50°C	Watt Δt 50°C	Watt Δt 50°C	Watt Δt 50°C	Watt Δt=30°C	
224	4	196	245	294	343	392	490	588	686	735	258	1,2547
280	5	240	300	359	419	479	599	719	839	899	316	1,2520
336	6	282	353	423	494	564	705	846	987	1058	372	1,2492
392	7	323	404	485	566	646	808	970	1131	1212	427	1,2465
448	8	363	454	545	636	726	908	1090	1271	1362	481	1,2438
504	9	402	503	603	704	804	1005	1206	1407	1508	533	1,2410
560	10	440	550	659	769	879	1099	1319	1539	1649	584	1,2383
616	11	476	596	715	834	953	1191	1429	1667	1787	634	1,2355
672	12	512	640	768	896	1024	1280	1536	1792	1920	682	1,2328
728	13	547	684	820	957	1094	1367	1640	1914	2051	729	1,2301
784	14	580	726	871	1016	1161	1451	1741	2031	2177	775	1,2273
840	15	613	767	920	1073	1226	1533	1840	2146	2300	820	1,2246
896	16	645	807	968	1129	1290	1613	1936	2258	2420	864	1,2218
952	17	676	846	1015	1184	1353	1691	2029	2367	2537	907	1,2191
1008	18	707	884	1060	1237	1414	1767	2120	2474	2651	949	1,2164

Su richiesta sono disponibili tutte le misure intermedie per altezze da 4 a 18 elementi e larghezze da 500 a 2500 mm

Larghezza L [mm]		1600	1700	1800	1900	2000	2200	2300	2500	RESA PER METRO LINEARE	Esp. n
Altezza H [mm]	N° El.	Watt Δt 50°C	Watt Δt 50°C	Watt Δt 50°C	Watt Δt 50°C	Watt Δt 50°C	Watt Δt 50°C	Watt Δt 50°C	Watt Δt 50°C	Watt Δt=30°C	
224	4	784	833	882	931	980	1078	1127	1225	258	1,2547
280	5	958	1018	1078	1138	1198	1318	1378	1498	316	1,2520
336	6	1128	1199	1269	1340	1410	1551	1622	1763	372	1,2492
392	7	1293	1374	1454	1535	1616	1778	1858	2020	427	1,2465
448	8	1453	1544	1634	1725	1816	1998	2088	2270	481	1,2438
504	9	1608	1709	1809	1910	2010	2211	2312	2513	533	1,2410
560	10	1758	1868	1978	2088	2198	2418	2528	2748	584	1,2383
616	11	1906	2025	2144	2263	2382	2620	2739	2978	634	1,2355
672	12	2048	2176	2304	2432	2560	2816	2944	3200	682	1,2328
728	13	2187	2324	2461	2597	2734	3007	3144	3418	729	1,2301
784	14	2322	2467	2612	2757	2902	3192	3337	3628	775	1,2273
840	15	2453	2606	2759	2913	3066	3373	3526	3833	820	1,2246
896	16	2581	2742	2903	3065	3226	3549	3710	4033	864	1,2218
952	17	2706	2875	3044	3213	3382	3720	3889	4228	907	1,2191
1008	18	2827	3004	3181	3357	3534	3887	4064	4418	949	1,2164

CARTER SUPERIORE DI COPERTURA



DISPONIBILE SU RICHIESTA

Larghezza L [mm]	Codice
	Bianco R01
400	5103000000096
500	5103000000097
600	5103000000098
700	5103000000099
800	5103000000100
1000	5103000000101
1200	5103000000102
1400	5103000000103
1500	5103000000104
1600	5103000000105
1700	5103000000106
1800	5103000000107
1900	5103000000110
2000	5103000000111
2200	5103000000112
2300	5103000000113
2500	5103000000114

I codici riportati nella tabella si riferiscono al carter di colore Bianco R01

ROSY

TANDEM ORIZZONTALE

Elementi	Larghezza	Esponente	Peso a vuoto	Potenza termica			Codice
				Δt 50°C	Δt 40°C	Δt 30°C	
n°	L [mm]	n	[Kg]	[Watt]			
H 392 mm							
7	400	1,2465	6,9	323	245	171	RT50 07 040 H ___ A
	500	1,2465	8,5	404	306	214	RT50 07 050 H ___ A
	600	1,2465	10,0	485	367	257	RT50 07 060 H ___ A
	700	1,2465	11,5	566	429	299	RT50 07 070 H ___ A
	800	1,2465	13,0	646	489	342	RT50 07 080 H ___ A
	1000	1,2465	16,1	808	612	427	RT50 07 100 H ___ A
	1200	1,2465	19,1	970	734	513	RT50 07 120 H ___ A
	1400	1,2465	22,1	1131	856	598	RT50 07 140 H ___ A
	1600	1,2465	25,2	1293	979	684	RT50 07 160 H ___ A
	1800	1,2465	28,2	1454	1101	769	RT50 07 180 H ___ A
	1900	1,2465	29,7	1535	1162	812	RT50 07 190 H ___ A
	2000	1,2465	31,3	1616	1224	855	RT50 07 200 H ___ A
	2200	1,2465	34,3	1778	1346	941	RT50 07 220 H ___ A
2300	1,2465	35,8	1858	1407	983	RT50 07 230 H ___ A	
2500	1,2465	38,9	2020	1530	1069	RT50 07 250 H ___ A	

H 504 mm							
9	400	1,241	8,9	402	305	213	RT50 09 040 H ___ A
	500	1,241	10,9	503	381	267	RT50 09 050 H ___ A
	600	1,241	12,8	603	457	320	RT50 09 060 H ___ A
	700	1,241	14,8	704	534	373	RT50 09 070 H ___ A
	800	1,241	16,7	804	610	427	RT50 09 080 H ___ A
	1000	1,241	20,6	1005	762	533	RT50 09 100 H ___ A
	1200	1,241	24,6	1206	914	640	RT50 09 120 H ___ A
	1400	1,241	28,5	1407	1067	746	RT50 09 140 H ___ A
	1600	1,241	32,4	1608	1219	853	RT50 09 160 H ___ A
	1800	1,241	36,3	1978	1500	1049	RT50 09 180 H ___ A
	1900	1,241	38,2	1910	1448	1013	RT50 09 190 H ___ A
	2000	1,241	40,2	2010	1524	1066	RT50 09 200 H ___ A
	2200	1,241	44,1	2211	1676	1173	RT50 09 220 H ___ A
2300	1,241	46,1	2312	1753	1227	RT50 09 230 H ___ A	
2500	1,241	50,0	2513	1905	1333	RT50 09 250 H ___ A	

H 560 mm							
10	400	1,2383	9,9	440	334	234	RT50 10 040 H ___ A
	500	1,2383	12,1	550	417	292	RT50 10 050 H ___ A
	600	1,2383	14,3	659	500	350	RT50 10 060 H ___ A
	700	1,2383	16,4	769	583	409	RT50 10 070 H ___ A
	800	1,2383	18,6	879	667	467	RT50 10 080 H ___ A
	1000	1,2383	22,9	1099	834	584	RT50 10 100 H ___ A
	1200	1,2383	27,3	1319	1001	701	RT50 10 120 H ___ A
	1400	1,2383	31,6	1539	1167	818	RT50 10 140 H ___ A
	1600	1,2383	36,0	1758	1334	934	RT50 10 160 H ___ A
	1800	1,2383	40,3	1978	1500	1051	RT50 10 180 H ___ A
	1900	1,2383	42,5	2088	1584	1109	RT50 10 190 H ___ A
	2000	1,2383	44,7	2198	1667	1168	RT50 10 200 H ___ A
	2200	1,2383	49,0	2418	1834	1285	RT50 10 220 H ___ A
2300	1,2383	51,2	2528	1918	1343	RT50 10 230 H ___ A	
2500	1,2383	55,5	2748	2085	1460	RT50 10 250 H ___ A	

ROSY

TANDEM ORIZZONTALE

Elementi n°	Larghezza L [mm]	Esponente n	Peso a vuoto [Kg]	Potenza termica			Codice
				Δt 50°C	Δt 40°C [Watt]	Δt 30°C	
H 616 mm							
11	400	1,2355	10,9	476	361	253	RT50 11 040 H ___ A
	500	1,2355	13,3	596	452	317	RT50 11 050 H ___ A
	600	1,2355	15,7	715	543	380	RT50 11 060 H ___ A
	700	1,2355	18,1	834	633	444	RT50 11 070 H ___ A
	800	1,2355	20,5	953	723	507	RT50 11 080 H ___ A
	1000	1,2355	25,2	1191	904	634	RT50 11 100 H ___ A
	1200	1,2355	30,0	1429	1085	760	RT50 11 120 H ___ A
	1400	1,2355	34,8	1667	1265	887	RT50 11 140 H ___ A
	1600	1,2355	39,6	1906	1447	1014	RT50 11 160 H ___ A
	1800	1,2355	44,4	2144	1627	1141	RT50 11 180 H ___ A
	1900	1,2355	46,7	2263	1718	1204	RT50 11 190 H ___ A
	2000	1,2355	49,1	2382	1808	1267	RT50 11 200 H ___ A
	2200	1,2355	53,9	2620	1989	1394	RT50 11 220 H ___ A
	2300	1,2355	56,3	2739	2079	1457	RT50 11 230 H ___ A
2500	1,2355	61,1	2978	2260	1584	RT50 11 250 H ___ A	

H 672 mm							
12	400	1,2328	11,9	512	389	273	RT50 12 040 H ___ A
	500	1,2328	14,5	640	486	341	RT50 12 050 H ___ A
	600	1,2328	17,1	768	583	409	RT50 12 060 H ___ A
	700	1,2328	19,7	896	681	477	RT50 12 070 H ___ A
	800	1,2328	22,3	1024	778	546	RT50 12 080 H ___ A
	1000	1,2328	27,5	1280	972	682	RT50 12 100 H ___ A
	1200	1,2328	32,7	1536	1167	818	RT50 12 120 H ___ A
	1400	1,2328	38,0	1792	1361	955	RT50 12 140 H ___ A
	1600	1,2328	43,2	2048	1555	1091	RT50 12 160 H ___ A
	1800	1,2328	48,4	2304	1750	1227	RT50 12 180 H ___ A
	1900	1,2328	51,0	2432	1847	1296	RT50 12 190 H ___ A
	2000	1,2328	53,6	2560	1944	1364	RT50 12 200 H ___ A
	2200	1,2328	58,8	2816	2139	1500	RT50 12 220 H ___ A
	2300	1,2328	61,4	2944	2236	1568	RT50 12 230 H ___ A
2500	1,2328	66,6	3200	2430	1705	RT50 12 250 H ___ A	

H 784 mm							
14	400	1,2273	13,9	580	441	310	RT50 14 040 H ___ A
	500	1,2273	16,9	726	552	388	RT50 14 050 H ___ A
	600	1,2273	20,0	871	662	465	RT50 14 060 H ___ A
	700	1,2273	23,0	1016	773	543	RT50 14 070 H ___ A
	800	1,2273	26,0	1161	883	620	RT50 14 080 H ___ A
	1000	1,2273	32,1	1451	1103	775	RT50 14 100 H ___ A
	1200	1,2273	38,2	1741	1324	930	RT50 14 120 H ___ A
	1400	1,2273	44,3	2031	1544	1085	RT50 14 140 H ___ A
	1600	1,2273	50,4	2322	1766	1240	RT50 14 160 H ___ A
	1800	1,2273	56,4	2612	1986	1395	RT50 14 180 H ___ A
	1900	1,2273	59,5	2757	2097	1473	RT50 14 190 H ___ A
	2000	1,2273	62,5	2902	2207	1550	RT50 14 200 H ___ A
	2200	1,2273	68,6	3192	2427	1705	RT50 14 220 H ___ A
	2300	1,2273	71,7	3337	2538	1783	RT50 14 230 H ___ A
2500	1,2273	77,7	3628	2759	1938	RT50 14 250 H ___ A	

COME ORDINARE IL RADIATORE ROSY TANDEM ORIZZONTALE

Modello radiatore Es. ROSY TANDEM orizzontale	Numero elementi Es.: 12 elementi	Larghezza in mm Esempio: 1500 mm	Variante allaccio Esempio: allaccio H01	Codice colore Es.: R01 - Bianco	Valore costante
RT50	12	150	H01	R01	A

Esempio di creazione del codice articolo

Nel caso di un radiatore:

RT50..... ROSY TANDEM ORIZZONTALE

12..... 12 elementi

150..... larghezza 1500 mm

H01..... allacciamento H01 (vedi prima pagina prodotto)

R01..... colore R01 - Bianco (vedi tabella colori)

A..... valore costante

Il codice articolo sarà:

RT50 12 150 H01 R01 A