

KARIN VX

TANDEM ORIZZONTALE

 **GARANZIA 5 ANNI**



Colore: RAL 9010 - R01 Bianco

Larghezza L [mm]	500	600	800	1000	1200	1400	1500	1600	1700
Peso a vuoto per elemento [kg]	0,613	0,725	0,949	1,173	1,397	1,621	1,733	1,845	1,957
Contenuto d'acqua [lt]	0,250	0,295	0,383	0,472	0,561	0,650	0,694	0,738	0,783
Superficie elemento [m ²]	0,075	0,089	0,117	0,145	0,173	0,201	0,215	0,229	0,243
Interasse I [mm] (solo per H1)	470	570	770	970	1170	1370	1470	1570	1670

Per ΔT diversi utilizzare la seguente formula: $\text{resa ricercata} = \text{resa termica a } \Delta T 50 \times (\Delta T \text{ desiderato}/50)^n$

Larghezza L [mm]	1800	1900	2000	2200	2300	2500
Peso a vuoto per elemento [kg]	2,069	2,181	2,293	2,405	2,517	2,629
Contenuto d'acqua [lt]	0,827	0,871	0,916	0,961	1,006	1,051
Superficie elemento [m ²]	0,257	0,271	0,285	0,299	0,313	0,327
Interasse I [mm] (solo per H1)	1770	1870	1970	2170	2270	2470

ACCESSORI DISPONIBILI



MATERIALI:

- Collettori verticali in acciaio al carbonio verniciato $\varnothing 30$ mm.
- Doppia fila di corpi radianti orizzontali in acciaio al carbonio verniciato, rettangolari da 15X20 mm.

KIT DI FISSAGGIO:

Supporti, valvola di sfiato, chiave esagonale, tasselli e viti per fissaggio idonei per impiego su pareti compatte o in laterizio forato, istruzioni di montaggio.

IMBALLO:

Il radiatore viene protetto con profili ed angolari in cartone, e film di polietilene termoretraibile riciclabile. Istruzioni uso e manutenzione a corredo.

VERNICIATURA:

A polveri epossipoliestere ecologiche con processo certificato DIN 55900-1,-2.

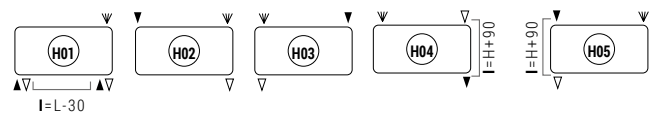
COLORI:

Consultare tabella colori.

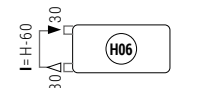
CERTIFICAZIONI



ALLACCIAMENTI STANDARD



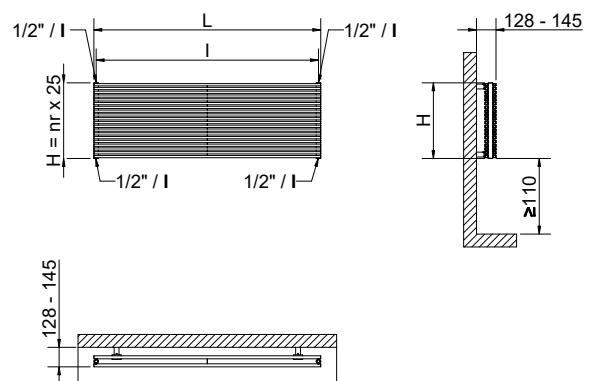
ALLACCIAMENTI SPECIALI



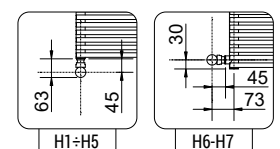
LEGENDA

- ▶ Entrata
- ◀ Uscita
- ◁ Sfiato
- H Altezza
- I Interasse
- L Larghezza
- ◻ Manicotto
- Tappo saldato

Specificare sempre in sede di ordine il tipo di allacciamento.
Allacciamento monotubo non disponibile.



Misure valide con valvole Kristal



CARATTERISTICHE

 Pressione max: **8 bar**

 Funzionamento: **acqua calda**

 Temperatura massima d'esercizio: **110°C**

 Connessioni: **n° 2 da 1/2" G - 1 da 1/2" G**
COME ORDINARE IL RADIATORE KARIN VX TANDEM ORIZZONTALE

Modello radiatore Es.: Karin VX tandem orizzontale	Numero elementi Es.: 12 elementi	Larghezza in mm Esempio: 1200 mm	Variante allaccio Esempio: allaccio H04	Codice colore Es.: R01 - Bianco	Valore costante
KT15	12	120	H04	R01	A

Esempio di creazione del codice articolo

Nel caso di un radiatore:

KT15 KARIN VX TANDEM ORIZZONTALE
12 12 elementi (vedi tabella sotto)
120 larghezza 1200 mm (vedi tabella sotto)
H04 allacciamento H04 (vedi pagina a fianco)
R01 colore R01 - Bianco (vedi tabella colori)
A valore costante

Il codice articolo sarà:

KT15 12 120 H04 R01 A

Larghezza L [mm]		500	600	800	1000	1200	1400	1500	1600	1700	RESA PER METRO LINEARE	Esp. n
Altezza H [mm]	N° El.	Watt Δt 50°C	Watt Δt 50°C	Watt Δt 50°C	Watt Δt 50°C	Watt Δt 50°C	Watt Δt 50°C	Watt Δt 50°C	Watt Δt 50°C	Watt Δt 50°C	Watt Δt=30°C	
200	8	294	353	471	589	707	824	883	942	1001	317	1,2131
250	10	347	416	555	694	833	972	1041	1110	1180	374	1,2112
300	12	395	473	631	789	947	1105	1184	1262	1341	425	1,2093
350	14	438	525	700	875	1050	1225	1313	1400	1488	479	1,1803
400	16	477	572	762	953	1144	1334	1430	1525	1620	519	1,1887
450	18	512	614	819	1024	1229	1433	1536	1638	1741	556	1,1970
500	20	544	653	870	1088	1306	1523	1632	1741	1850	588	1,2054
550	22	573	688	917	1146	1375	1604	1719	1833	1948	618	1,2081
600	24	599	719	959	1198	1438	1677	1797	1917	2037	646	1,2109
650	26	623	747	996	1245	1494	1743	1868	1992	2117	670	1,2137
700	28	644	772	1030	1287	1544	1802	1931	2059	2188	711	1,1624
750	30	663	795	1060	1325	1590	1855	1988	2120	2253	735	1,1543
800	32	679	815	1086	1358	1630	1901	2037	2173	2309	756	1,1462
850	34	694	832	1110	1387	1664	1942	2081	2219	2358	776	1,1380
900	36	707	848	1130	1413	1696	1978	2120	2261	2402	794	1,1299
950	38	718	861	1148	1435	1722	2009	2153	2296		810	1,1218
1000	40	728	873	1164	1455	1746	2037	2183			803	1,1637
1050	42	736	883	1177	1471	1765	2059	2207			815	1,1556
1100	44	742	890	1187	1484	1781	2078				821	1,1597
1150	46	749	899	1198	1498	1797					836	1,1393
1200	48	755	906	1208	1510	1812					844	1,1312
1250	50	761	913	1217	1522	1826					858	1,1231
1300	52	766	920	1226	1533	1839					867	1,1149
1350	54	772	926	1235	1544						877	1,1068
1400	56	778	933	1245	1556						888	1,0987
1450	58	784	941	1255	1568						898	1,0906
1500	60	791	949	1266	1582						910	1,0824
1550	62	799	958	1278	1597						923	1,0743
1600	64	807	969	1292	1615						937	1,0662
1650	66	817	981	1308	1635						952	1,0581
1700	68	829	995	1326	1658						970	1,0499
1750	70	842	1010	1347	1684						989	1,0418
1800	72	857	1028	1371	1713						1010	1,0337

Su richiesta sono disponibili tutte le misure intermedie per altezze da 4 a 18 elementi e larghezze da 500 a 2500 mm

Larghezza L [mm]		1800	1900	2000	2200	2300	2500	RESA PER METRO LINEARE	Esp. n
Altezza H [mm]	N° El.	Watt Δt 50°C	Watt Δt 50°C	Watt Δt 50°C	Watt Δt 50°C	Watt Δt 50°C	Watt Δt 50°C	Watt Δt=30°C	
200	8	1060	1119	1178	1296	1354	1472	317	1,2131
250	10	1249	1319	1388	1527	1596	1735	374	1,2112
300	12	1420	1499	1578	1736	1815	1973	425	1,2093
350	14	1575	1663	1750	1925	2013	2188	479	1,1803
400	16	1716	1811	1906	2097	2192	2383	519	1,1887
450	18	1843	1945	2048	2253	2355	2560	556	1,1970
500	20	1958	2067	2176	2394	2502	2720	588	1,2054
550	22	2063	2177	2292	2521	2636	2865	618	1,2081
600	24	2157	2277	2396	2636	2756	2996	646	1,2109
650	26	2242	2366	2491	2740	2864		670	1,2137
700	28	2317	2445	2574	2831			711	1,1624
750	30	2385	2518	2650				735	1,1543
800	32	2444	2580					756	1,1462
850	34	2497						776	1,1380

KARIN VX

TANDEM ORIZZONTALE

Elementi	Larghezza	Esponente	Peso a vuoto	Potenza termica			Codice
				Δt 50°C	Δt 40°C	Δt 30°C	
n°	L [mm]	n	[Kg]	[Watt]			
H 400 mm							
16	500	1,1887	9,81	477	366	260	KT15 16 050 H ___ A
	600	1,1887	11,60	572	439	312	KT15 16 060 H ___ A
	800	1,1887	15,18	762	584	415	KT15 16 080 H ___ A
	1000	1,1887	18,77	953	731	519	KT15 16 100 H ___ A
	1200	1,1887	22,35	1144	877	623	KT15 16 120 H ___ A
	1400	1,1887	25,94	1334	1023	727	KT15 16 140 H ___ A
	1500	1,1887	27,73	1430	1097	779	KT15 16 150 H ___ A
	1600	1,1887	29,52	1525	1170	831	KT15 16 160 H ___ A
	1700	1,1887	31,31	1620	1243	883	KT15 16 170 H ___ A
	1800	1,1887	33,10	1716	1316	935	KT15 16 180 H ___ A
	1900	1,1887	34,90	1811	1389	987	KT15 16 190 H ___ A
	2000	1,1887	36,69	1906	1462	1039	KT15 16 200 H ___ A
	2200	1,1887	38,48	2097	1608	1143	KT15 16 220 H ___ A
	2300	1,1887	40,27	2192	1681	1194	KT15 16 230 H ___ A
	2500	1,1887	42,06	2383	1828	1298	KT15 16 250 H ___ A

H 500 mm							
20	500	1,2054	12,26	544	416	294	KT15 20 050 H ___ A
	600	1,2054	14,50	653	499	353	KT15 20 060 H ___ A
	800	1,2054	18,98	870	665	470	KT15 20 080 H ___ A
	1000	1,2054	23,46	1088	831	588	KT15 20 100 H ___ A
	1200	1,2054	27,94	1306	998	706	KT15 20 120 H ___ A
	1400	1,2054	32,42	1523	1164	823	KT15 20 140 H ___ A
	1500	1,2054	34,66	1632	1247	882	KT15 20 150 H ___ A
	1600	1,2054	36,90	1741	1330	941	KT15 20 160 H ___ A
	1700	1,2054	39,14	1850	1414	999	KT15 20 170 H ___ A
	1800	1,2054	41,38	1958	1496	1058	KT15 20 180 H ___ A
	1900	1,2054	43,62	2067	1580	1117	KT15 20 190 H ___ A
	2000	1,2054	45,86	2176	1663	1176	KT15 20 200 H ___ A
	2200	1,2054	48,10	2394	1829	1293	KT15 20 220 H ___ A
	2300	1,2054	50,34	2502	1912	1352	KT15 20 230 H ___ A
	2500	1,2054	52,58	2720	2079	1469	KT15 20 250 H ___ A

H 550 mm							
22	500	1,2081	13,49	573	438	309	KT15 16 050 H ___ A
	600	1,2081	15,95	688	525	371	KT15 16 060 H ___ A
	800	1,2081	20,88	917	700	495	KT15 16 080 H ___ A
	1000	1,2081	25,81	1146	875	618	KT15 16 100 H ___ A
	1200	1,2081	30,73	1375	1050	742	KT15 16 120 H ___ A
	1400	1,2081	35,66	1604	1225	865	KT15 16 140 H ___ A
	1500	1,2081	38,13	1719	1313	927	KT15 16 150 H ___ A
	1600	1,2081	40,59	1833	1400	989	KT15 16 160 H ___ A
	1700	1,2081	43,05	1948	1488	1051	KT15 16 170 H ___ A
	1800	1,2081	45,52	2063	1576	1113	KT15 16 180 H ___ A
	1900	1,2081	47,98	2177	1663	1174	KT15 16 190 H ___ A
	2000	1,2081	50,45	2292	1750	1237	KT15 16 200 H ___ A
	2200	1,2081	52,91	2521	1925	1360	KT15 16 220 H ___ A
	2300	1,2081	55,37	2636	2013	1422	KT15 16 230 H ___ A
	2500	1,2081	57,84	2865	2188	1546	KT15 16 250 H ___ A

KARIN VX

TANDEM ORIZZONTALE

Elementi n°	Larghezza L [mm]	Esponente n	Peso a vuoto [Kg]	Potenza termica			Codice
				Δt 50°C	Δt 40°C	Δt 30°C	
H 600 mm							
24	500	1,2109	14,71	599	457	323	KT15 16 050 H___ A
	600	1,2109	17,40	719	549	387	KT15 16 060 H___ A
	800	1,2109	22,78	959	732	517	KT15 16 080 H___ A
	1000	1,2109	28,15	1198	914	645	KT15 16 100 H___ A
	1200	1,2109	33,53	1438	1098	775	KT15 16 120 H___ A
	1400	1,2109	38,90	1677	1280	903	KT15 16 140 H___ A
	1500	1,2109	41,59	1797	1372	968	KT15 16 150 H___ A
	1600	1,2109	44,28	1917	1463	1033	KT15 16 160 H___ A
	1700	1,2109	46,97	2037	1555	1097	KT15 16 170 H___ A
	1800	1,2109	49,66	2157	1646	1162	KT15 16 180 H___ A
	1900	1,2109	52,34	2277	1738	1227	KT15 16 190 H___ A
	2000	1,2109	55,03	2396	1829	1291	KT15 16 200 H___ A
	2200	1,2109	57,72	2636	2012	1420	KT15 16 220 H___ A
	2300	1,2109	60,41	2756	2103	1485	KT15 16 230 H___ A
	2500	1,2109	63,10	2996	2287	1614	KT15 16 250 H___ A

H 650 mm							
26	500	1,2137	15,94	623	475	335	KT15 26 050 H___ A
	600	1,2137	18,85	747	570	402	KT15 26 060 H___ A
	800	1,2137	24,67	996	760	536	KT15 26 080 H___ A
	1000	1,2137	30,50	1245	950	670	KT15 26 100 H___ A
	1200	1,2137	36,32	1494	1140	804	KT15 26 120 H___ A
	1400	1,2137	42,15	1743	1329	938	KT15 26 140 H___ A
	1500	1,2137	45,06	1868	1425	1005	KT15 26 150 H___ A
	1600	1,2137	47,97	1992	1519	1072	KT15 26 160 H___ A
	1700	1,2137	50,88	2117	1615	1139	KT15 26 170 H___ A
	1800	1,2137	53,79	2242	1710	1206	KT15 26 180 H___ A
	1900	1,2137	56,71	2366	1805	1273	KT15 26 190 H___ A
	2000	1,2137	59,62	2491	1900	1340	KT15 26 200 H___ A
	2200	1,2137	62,53	2740	2090	1474	KT15 26 220 H___ A
	2300	1,2137	65,44	2864	2185	1541	KT15 26 230 H___ A

H 700 mm							
28	500	1,1624	17,16	644	497	356	KT15 28 050 H___ A
	600	1,1624	20,30	772	596	426	KT15 28 060 H___ A
	800	1,1624	26,57	1030	795	569	KT15 28 080 H___ A
	1000	1,1624	32,84	1287	993	711	KT15 28 100 H___ A
	1200	1,1624	39,12	1544	1191	853	KT15 28 120 H___ A
	1400	1,1624	45,39	1802	1390	995	KT15 28 140 H___ A
	1500	1,1624	48,52	1931	1490	1066	KT15 28 150 H___ A
	1600	1,1624	51,66	2059	1589	1137	KT15 28 160 H___ A
	1700	1,1624	54,80	2188	1688	1208	KT15 28 170 H___ A
	1800	1,1624	57,93	2317	1788	1280	KT15 28 180 H___ A
	1900	1,1624	61,07	2445	1886	1350	KT15 28 190 H___ A
	2000	1,1624	64,20	2574	1986	1421	KT15 28 200 H___ A
	2200	1,1624	67,34	2831	2184	1563	KT15 28 220 H___ A

COME ORDINARE IL RADIATORE KARIN VX TANDEM ORIZZONTALE

Modello radiatore Es.: Karin VX tandem orizzontale	Numero elementi Es.: 12 elementi	Larghezza in mm Esempio: 1200 mm	Variante allaccio Esempio: allaccio H04	Codice colore Es.: R01 - Bianco	Valore costante
KT15	12	120	H04	R01	A

Esempio di creazione del codice articolo

Nel caso di un radiatore:

KT15.....KARIN VX TANDEM ORIZZONTALE

12.....12 elementi

120.....larghezza 1200 mm

H04.....allacciamento H04 (vedi prima pagina prodotto)

R01.....colore R01 - Bianco (vedi tabella colori)

A.....valore costante

Il codice articolo sarà:

KT15 12 120 H04 R01 A