

# ALICE 22

## TANDEM VERTICALE

 **GARANZIA 5 ANNI**



Colore: RAL 8017 - R09 Testa di moro

Altezza H [mm]	500	530	600	630	800	830	930	1000	1200
Pot. term. per elemento a $\Delta t = 50\text{ }^\circ\text{C}$ [Watt]	35,7	37,5	41,6	43,4	53,1	54,7	60,2	64	74,4
Pot. term. per elemento a $\Delta t = 30\text{ }^\circ\text{C}$ [Watt]	18,5	19,4	21,5	22,4	27,3	28,2	30,9	32,9	38,2
Peso a vuoto per elemento [kg]	0,58	0,61	0,69	0,72	0,89	0,92	1,03	1,10	1,31
Contenuto d'acqua [lt]	0,349	0,367	0,411	0,43	0,537	0,556	0,619	0,663	0,788
Superficie elemento [m <sup>2</sup> ]	0,075	0,079	0,089	0,093	0,116	0,12	0,134	0,144	0,172
Esponente n	1,2873	1,2886	1,2915	1,2928	1,2999	1,3012	1,3040	1,3037	1,3028
Interasse l [mm] (solo per V3-V4)	<b>470</b>	<b>500</b>	<b>570</b>	<b>600</b>	<b>770</b>	<b>800</b>	<b>900</b>	<b>970</b>	<b>1170</b>

Per  $\Delta T$  diversi utilizzare la seguente formula: resa ricercata = resa termica a  $\Delta T 50 \times (\Delta T \text{ desiderato}/50)^n$

Altezza H [mm]	1400	1600	1800	1900	2000	2100	2200	2300	2500
Pot. term. per elemento a $\Delta t = 50\text{ }^\circ\text{C}$ [Watt]	84,5	94,2	103,6	108,2	112,7	117,2	121,6	125,9	134,4
Pot. term. per elemento a $\Delta t = 30\text{ }^\circ\text{C}$ [Watt]	43,4	48,3	52,9	55,1	57,3	59,4	61,5	63,6	67,6
Peso a vuoto per elemento [kg]	1,52	1,72	1,93	2,03	2,14	2,24	2,34	2,45	2,66
Contenuto d'acqua [lt]	0,914	1,04	1,165	1,228	1,291	1,354	1,417	1,479	1,605
Superficie elemento [m <sup>2</sup> ]	0,199	0,227	0,254	0,268	0,282	0,296	0,31	0,324	0,351
Esponente n	1,3019	1,3060	1,3149	1,3194	1,3238	1,3283	1,3328	1,3373	1,3463
Interasse l [mm] (solo per V3-V4)	<b>1370</b>	<b>1570</b>	<b>1770</b>	<b>1870</b>	<b>1970</b>	<b>2070</b>	<b>2170</b>	<b>2270</b>	<b>2470</b>

### ACCESSORI DISPONIBILI



**Valvola Kristal**  
Total Color a squadra  
termostattizzabile colorata

### MATERIALI:

- Collettori orizzontali in acciaio al carbonio verniciato  $\varnothing 30$  mm.
- Doppia fila di corpi radianti verticali in acciaio al carbonio verniciato  $\varnothing 22$  mm.

### KIT DI FISSAGGIO:

Supporti, valvola di sfianto, chiave esagonale, tasselli e viti per fissaggio idonei per impiego su pareti compatte o in laterizio forato, istruzioni di montaggio.

### IMBALLO:

Il radiatore viene protetto con profili ed angolari in cartone, e film di polietilene termoretraibile riciclabile. Istruzioni uso e manutenzione a corredo.

### VERNICIATURA:

A polveri epossipoliestere ecologiche con processo certificato DIN 55900-1,-2.

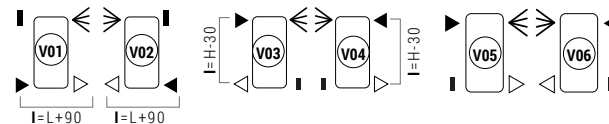
### COLORI:

Consultare tabella colori.

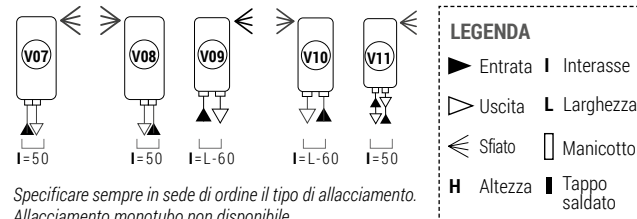
### CERTIFICAZIONI



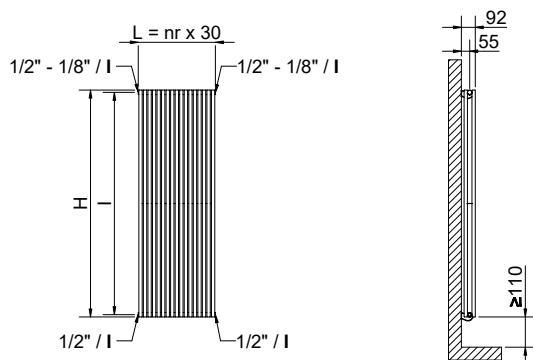
### ALLACCIAMENTI STANDARD



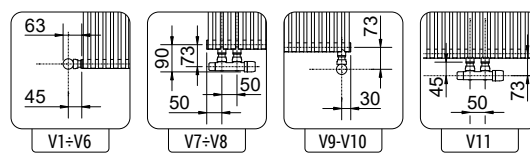
### ALLACCIAMENTI SPECIALI



Specificare sempre in sede di ordine il tipo di allacciamento.  
Allacciamento monotubo non disponibile.



Misure valide con valvole Kristal



**CARATTERISTICHE**

Su richiesta sono disponibili tutte le misure intermedie per larghezze da 5 a 42 elementi ed altezze da 500 a 2500 mm.

 Pressione max: **8 bar**      Temperatura massima d'esercizio: **110°C**

 Funzionamento: **acqua calda**      Connessioni: **n° 2 da 1/2" G - 1 da 1/8" G**

Le altezze evidenziate in grigio si riferiscono a radiatori con interasse adatto a sostituzioni e ristrutturazioni.

Altezza H [mm]		500	530	600	630	800	830	930	1000	1200
Larghezza L [mm]	N° El.	Watt Δt 50°C	Watt Δt 50°C	Watt Δt 50°C	Watt Δt 50°C	Watt Δt 50°C	Watt Δt 50°C	Watt Δt 50°C	Watt Δt 50°C	Watt Δt 50°C
150	5	179	188	208	217	266	274	301	320	372
180	6	214	225	250	260	319	328	361	384	446
210	7	250	263	291	304	372	383	421	448	521
240	8	286	300	333	347	425	438	482	512	595
270	9	321	338	374	391	478	492	542	576	670
300	10	357	375	416	434	531	547	602	640	744
330	11	393	413	458	477	584	602	662	704	818
360	12	428	450	499	521	637	656	722	768	893
390	13	464	488	541	564	690	711	783	832	967
420	14	500	525	582	608	743	766	843	896	1042
450	15	536	563	624	651	797	821	903	960	1116
480	16	571	600	666	694	850	875	963	1024	1190
510	17	607	638	707	738	903	930	1023	1088	1265
540	18	643	675	749	781	956	985	1084	1152	1339
570	19	678	713	790	825	1009	1039	1144	1216	1414
600	20	714	750	832	868	1062	1094	1204	1280	1488
630	21	750	788	874	911	1115	1149	1264	1344	1562
660	22	785	825	915	955	1168	1203	1324	1408	1637
690	23	821	863	957	998	1221	1258	1385	1472	1711
720	24	857	900	998	1042	1274	1313	1445	1536	1786
750	25	893	938	1040	1085	1328	1368	1505	1600	1860
780	26	928	975	1082	1128	1381	1422	1565	1664	1934
810	27	964	1013	1123	1172	1434	1477	1625	1728	2009
840	28	1000	1050	1165	1215	1487	1532	1686	1792	2083
870	29	1035	1088	1206	1259	1540	1586	1746	1856	2158
900	30	1071	1125	1248	1302	1593	1641	1806	1920	2232
930	31	1107	1163	1290	1345	1646	1696	1866	1984	2306
960	32	1142	1200	1331	1389	1699	1750	1926	2048	2381
990	33	1178	1238	1373	1432	1752	1805	1987	2112	2455
1020	34	1214	1275	1414	1476	1805	1860	2047	2176	2530
1050	35	1250	1313	1456	1519	1859	1915	2107	2240	2604
1080	36	1285	1350	1498	1562	1912	1969	2167	2304	2678
1110	37	1321	1388	1539	1606	1965	2024	2227	2368	2753
1140	38	1357	1425	1581	1649	2018	2079	2288	2432	2827
1170	39	1392	1463	1622	1693	2071	2133	2348	2496	2902
1200	40	1428	1500	1664	1736	2124	2188	2408	2560	2976
1230	41	1464	1538	1706	1779	2177	2243	2468	2624	3050
1260	42	1499	1575	1747	1823	2230	2297	2528	2688	3125

Altezza H [mm]		1400	1600	1800	1900	2000	2100	2200	2300	2500
Larghezza L [mm]	N° El.	Watt Δt 50°C	Watt Δt 50°C	Watt Δt 50°C	Watt Δt 50°C	Watt Δt 50°C	Watt Δt 50°C	Watt Δt 50°C	Watt Δt 50°C	Watt Δt 50°C
150	5	423	471	518	541	564	586	608	630	672
180	6	507	565	622	649	676	703	730	755	806
210	7	592	659	725	757	789	820	851	881	941
240	8	676	754	829	866	902	938	973	1007	1075
270	9	761	848	932	974	1014	1055	1094	1133	1210
300	10	845	942	1036	1082	1127	1172	1216	1259	1344
330	11	930	1036	1140	1190	1240	1289	1338	1385	1478
360	12	1014	1130	1243	1298	1352	1406	1459	1511	1613
390	13	1099	1225	1347	1407	1465	1524	1581	1637	1747
420	14	1183	1319	1450	1515	1578	1641	1702	1763	1882
450	15	1268	1413	1554	1623	1691	1758	1824	1889	2016
480	16	1352	1507	1658	1731	1803	1875	1946	2014	2150
510	17	1437	1601	1761	1839	1916	1992	2067	2140	2285
540	18	1521	1696	1865	1948	2029	2110	2189	2266	2419
570	19	1606	1790	1968	2056	2141	2227	2310	2392	2554
600	20	1690	1884	2072	2164	2254	2344	2432	2518	2688
630	21	1775	1978	2176	2272	2367	2461	2554	2644	2822
660	22	1859	2072	2279	2380	2479	2578	2675	2770	2957
690	23	1944	2167	2383	2489	2592	2696	2797	2896	3091
720	24	2028	2261	2486	2597	2705	2813	2918	3022	3226
750	25	2113	2355	2590	2705	2818	2930	3040	3148	3360
780	26	2197	2449	2694	2813	2930	3047	3162	3273	3494
810	27	2282	2543	2797	2921	3043	3164	3283	3399	3629
840	28	2366	2638	2901	3030	3156	3282	3405	3525	3763
870	29	2451	2732	3004	3138	3268	3399	3526	3651	3898
900	30	2535	2826	3108	3246	3381	3516	3648	3777	4032
930	31	2620	2920	3212	3354	3494	3633	3770	3903	4166
960	32	2704	3014	3315	3462	3606	3750	3891	4029	4301
990	33	2789	3109	3419	3571	3719	3868	4013	4155	4435
1020	34	2873	3203	3522	3679	3832	3985	4134	4281	4570
1050	35	2958	3297	3626	3787	3945	4102	4256	4407	4704
1080	36	3042	3391	3730	3895	4057	4219	4378	4532	4838
1110	37	3127	3485	3833	4003	4170	4336	4499	4658	4973
1140	38	3211	3580	3937	4112	4283	4454	4621	4784	5107
1170	39	3296	3674	4040	4220	4395	4571	4742	4910	5242
1200	40	3380	3768	4144	4328	4508	4688	4864	5036	5376
1230	41	3465	3862	4248	4436	4621	4805	4986	5162	5510
1260	42	3549	3956	4351	4544	4733	4922	5107	5288	5645

# ALICE 22

## TANDEM VERTICALE

El.	Largh.	Potenza termica			Codice	
		Peso a vuoto	$\Delta t$ 50°C	$\Delta t$ 40°C		$\Delta t$ 30°C
n°	L [mm]	[Kg]	[Watt]			
<b>H 630 mm</b>						
14	420	10,1	608	455	314	AT22 14 063 V __ A
16	480	11,5	694	520	359	AT22 16 063 V __ A
18	540	13,0	781	585	404	AT22 18 063 V __ A
20	600	14,4	868	650	448	AT22 20 063 V __ A
22	660	15,8	955	716	493	AT22 22 063 V __ A
24	720	17,3	1042	781	538	AT22 24 063 V __ A
26	780	18,7	1128	846	583	AT22 26 063 V __ A
28	840	20,2	1215	911	628	AT22 28 063 V __ A
30	900	21,6	1302	976	673	AT22 30 063 V __ A
32	960	23,0	1389	1041	718	AT22 32 063 V __ A
34	1020	24,5	1476	1106	762	AT22 34 063 V __ A
36	1080	25,9	1562	1171	807	AT22 36 063 V __ A
38	1140	27,4	1649	1236	852	AT22 38 063 V __ A
40	1200	28,8	1736	1301	897	AT22 40 063 V __ A

El.	Largh.	Potenza termica			Codice	
		Peso a vuoto	$\Delta t$ 50°C	$\Delta t$ 40°C		$\Delta t$ 30°C
n°	L [mm]	[Kg]	[Watt]			
<b>H 800 mm</b>						
14	420	14,2	743	556	383	AT22 14 080 V __ A
16	480	16,2	850	636	437	AT22 16 080 V __ A
18	540	18,2	956	715	492	AT22 18 080 V __ A
20	600	20,2	1062	795	547	AT22 20 080 V __ A
22	660	22,2	1168	874	601	AT22 22 080 V __ A
24	720	24,3	1274	954	656	AT22 24 080 V __ A
26	780	26,3	1381	1033	711	AT22 26 080 V __ A
28	840	28,3	1487	1112	765	AT22 28 080 V __ A
30	900	30,3	1593	1192	820	AT22 30 080 V __ A
32	960	32,4	1699	1271	875	AT22 32 080 V __ A
34	1020	34,4	1805	1351	929	AT22 34 080 V __ A
36	1080	36,4	1912	1430	984	AT22 36 080 V __ A
38	1140	38,4	2018	1510	1039	AT22 38 080 V __ A
40	1200	40,4	2124	1589	1093	AT22 40 080 V __ A

<b>H 830 mm</b>						
8	240	7,4	438	327	225	AT22 08 083 V __ A
10	300	9,2	547	409	281	AT22 10 083 V __ A
12	360	11,0	656	491	338	AT22 12 083 V __ A
13	390	12,0	711	532	366	AT22 13 083 V __ A
14	420	12,9	766	573	394	AT22 14 083 V __ A
15	450	13,8	821	614	422	AT22 15 083 V __ A
16	480	14,7	875	655	450	AT22 16 083 V __ A
18	540	16,6	985	736	507	AT22 18 083 V __ A
20	600	18,4	1094	818	563	AT22 20 083 V __ A
22	660	20,2	1203	900	619	AT22 22 083 V __ A
24	720	22,1	1313	982	675	AT22 24 083 V __ A
26	780	23,9	1422	1064	732	AT22 26 083 V __ A
28	840	25,8	1532	1146	788	AT22 28 083 V __ A
30	900	27,6	1641	1227	844	AT22 30 083 V __ A

<b>H 1000 mm</b>						
14	420	17,5	895	669	460	AT22 14 100 V __ A
16	480	20,0	1022	764	525	AT22 16 100 V __ A
17	510	21,2	1086	812	558	AT22 17 100 V __ A
18	540	22,5	1150	860	591	AT22 18 100 V __ A
19	570	23,7	1214	908	624	AT22 19 100 V __ A
20	600	25,0	1278	955	657	AT22 20 100 V __ A
22	660	27,5	1406	1051	722	AT22 22 100 V __ A
23	690	28,7	1470	1099	755	AT22 23 100 V __ A
24	720	30,0	1534	1146	788	AT22 24 100 V __ A
25	750	31,2	1598	1194	821	AT22 25 100 V __ A
26	780	32,4	1661	1242	854	AT22 26 100 V __ A
27	810	33,7	1725	1290	886	AT22 27 100 V __ A
28	840	34,9	1789	1338	919	AT22 28 100 V __ A
30	900	37,4	1917	1433	985	AT22 30 100 V __ A

<b>H 1200 mm</b>						
14	420	18,3	1042	779	535	AT22 14 120 V __ A
16	480	21,0	1190	890	612	AT22 16 120 V __ A
17	510	22,3	1265	946	650	AT22 17 120 V __ A
18	540	23,6	1339	1001	688	AT22 18 120 V __ A
19	570	24,9	1414	1057	727	AT22 19 120 V __ A
20	600	26,2	1488	1113	765	AT22 20 120 V __ A
22	660	28,8	1637	1224	841	AT22 22 120 V __ A
23	690	30,1	1711	1280	880	AT22 23 120 V __ A
24	720	31,4	1786	1335	918	AT22 24 120 V __ A
25	750	32,8	1860	1391	956	AT22 25 120 V __ A
26	780	34,1	1934	1446	994	AT22 26 120 V __ A
27	810	35,4	2009	1502	1033	AT22 27 120 V __ A
28	840	36,7	2083	1558	1071	AT22 28 120 V __ A
30	900	39,3	2232	1669	1147	AT22 30 120 V __ A

<b>H 1400 mm</b>						
8	240	12,2	676	506	348	AT22 08 140 V __ A
10	300	15,2	845	632	435	AT22 10 140 V __ A
12	360	18,2	1.014	758	521	AT22 12 140 V __ A
13	390	19,8	1.099	822	565	AT22 13 140 V __ A
14	420	21,3	1.183	885	608	AT22 14 140 V __ A
15	450	22,8	1.268	948	652	AT22 15 140 V __ A
16	480	24,3	1.352	1011	695	AT22 16 140 V __ A
18	540	27,4	1.521	1138	782	AT22 18 140 V __ A
20	600	30,4	1.690	1264	869	AT22 20 140 V __ A
22	660	33,4	1.859	1390	956	AT22 22 140 V __ A
24	720	36,5	2.028	1517	1043	AT22 24 140 V __ A
26	780	39,5	2.197	1643	1130	AT22 26 140 V __ A
28	840	42,6	2.366	1769	1217	AT22 28 140 V __ A
30	900	45,6	2.535	1896	1304	AT22 30 140 V __ A

# ALICE 22

## TANDEM VERTICALE

El. n°	Largh. L [mm]	Peso a vuoto [Kg]	Potenza termica			Codice
			$\Delta t$ 50°C [Watt]	$\Delta t$ 40°C	$\Delta t$ 30°C	
<b>H 1600 mm</b>						
8	240	13,8	754	563	387	AT22 08 160 V ___ A
10	300	17,2	942	704	483	AT22 10 160 V ___ A
12	360	20,6	1.130	845	580	AT22 12 160 V ___ A
14	420	24,1	1.319	985	677	AT22 14 160 V ___ A
15	450	25,8	1.413	1056	725	AT22 15 160 V ___ A
16	480	27,5	1.507	1126	773	AT22 16 160 V ___ A
17	510	29,2	1.601	1197	822	AT22 17 160 V ___ A
18	540	31,0	1.696	1267	870	AT22 18 160 V ___ A
19	570	32,7	1.790	1337	918	AT22 19 160 V ___ A
20	600	34,4	1.884	1408	967	AT22 20 160 V ___ A
21	630	36,1	1.978	1478	1015	AT22 21 160 V ___ A
22	660	37,8	2.072	1549	1064	AT22 22 160 V ___ A
23	690	39,6	2.167	1619	1112	AT22 23 160 V ___ A
24	720	41,3	2.261	1689	1160	AT22 24 160 V ___ A
25	750	43,0	2.355	1760	1209	AT22 25 160 V ___ A
26	780	44,7	2.449	1830	1257	AT22 26 160 V ___ A
27	810	46,4	2.543	1900	1305	AT22 27 160 V ___ A
28	840	48,2	2.638	1971	1354	AT22 28 160 V ___ A
29	870	49,9	2.732	2041	1402	AT22 29 160 V ___ A
30	900	51,6	2.826	2112	1450	AT22 30 160 V ___ A

El. n°	Largh. L [mm]	Peso a vuoto [Kg]	Potenza termica			Codice
			$\Delta t$ 50°C [Watt]	$\Delta t$ 40°C	$\Delta t$ 30°C	
<b>H 2000 mm</b>						
6	180	12,8	676	503	344	AT22 06 200 V ___ A
8	240	17,1	902	671	458	AT22 08 200 V ___ A
10	300	21,4	1127	839	573	AT22 10 200 V ___ A
12	360	25,7	1352	1006	688	AT22 12 200 V ___ A
14	420	30,0	1578	1174	802	AT22 14 200 V ___ A
15	450	32,1	1691	1258	860	AT22 15 200 V ___ A
16	480	34,2	1803	1342	917	AT22 16 200 V ___ A
17	510	36,4	1916	1426	974	AT22 17 200 V ___ A
18	540	38,5	2029	1510	1032	AT22 18 200 V ___ A
19	570	40,7	2141	1594	1089	AT22 19 200 V ___ A
20	600	42,8	2254	1677	1146	AT22 20 200 V ___ A
22	660	47,1	2479	1845	1261	AT22 22 200 V ___ A
24	720	51,4	2705	2013	1375	AT22 24 200 V ___ A
26	780	55,6	2930	2181	1490	AT22 26 200 V ___ A

El. n°	Largh. L [mm]	Peso a vuoto [Kg]	Potenza termica			Codice
			$\Delta t$ 50°C [Watt]	$\Delta t$ 40°C	$\Delta t$ 30°C	
<b>H 1800 mm</b>						
8	240	15,4	829	618	423	AT22 08 180 V ___ A
10	300	19,3	1036	773	529	AT22 10 180 V ___ A
12	360	23,2	1243	927	635	AT22 12 180 V ___ A
14	420	27,0	1450	1082	741	AT22 14 180 V ___ A
15	450	29,0	1554	1159	794	AT22 15 180 V ___ A
16	480	30,9	1658	1236	847	AT22 16 180 V ___ A
17	510	32,8	1761	1313	900	AT22 17 180 V ___ A
18	540	34,7	1865	1391	953	AT22 18 180 V ___ A
19	570	36,7	1968	1468	1006	AT22 19 180 V ___ A
20	600	38,6	2072	1545	1058	AT22 20 180 V ___ A
21	630	40,5	2176	1622	1111	AT22 21 180 V ___ A
22	660	42,5	2279	1700	1164	AT22 22 180 V ___ A
23	690	44,4	2383	1777	1217	AT22 23 180 V ___ A
24	720	46,3	2486	1854	1270	AT22 24 180 V ___ A
25	750	48,3	2590	1931	1323	AT22 25 180 V ___ A
26	780	50,2	2694	2009	1376	AT22 26 180 V ___ A
27	810	52,1	2797	2086	1429	AT22 27 180 V ___ A
28	840	54,0	2901	2163	1482	AT22 28 180 V ___ A
29	870	56,0	3004	2240	1535	AT22 29 180 V ___ A
30	900	57,9	3108	2318	1588	AT22 30 180 V ___ A

El. n°	Largh. L [mm]	Peso a vuoto [Kg]	Potenza termica			Codice
			$\Delta t$ 50°C [Watt]	$\Delta t$ 40°C	$\Delta t$ 30°C	
<b>H 2500 mm</b>						
6	180	16,0	806	597	405	AT22 06 250 V ___ A
8	240	21,3	1075	796	541	AT22 08 250 V ___ A
10	300	26,6	1344	995	676	AT22 10 250 V ___ A
12	360	31,9	1613	1194	811	AT22 12 250 V ___ A
14	420	37,2	1882	1393	946	AT22 14 250 V ___ A
15	450	39,9	2016	1493	1013	AT22 15 250 V ___ A
16	480	42,6	2150	1592	1081	AT22 16 250 V ___ A
17	510	45,2	2285	1692	1149	AT22 17 250 V ___ A
18	540	47,9	2419	1791	1216	AT22 18 250 V ___ A
19	570	50,5	2554	1891	1284	AT22 19 250 V ___ A
20	600	53,2	2688	1990	1351	AT22 20 250 V ___ A
22	660	58,5	2957	2190	1486	AT22 22 250 V ___ A
24	720	63,8	3226	2389	1622	AT22 24 250 V ___ A
26	780	69,2	3494	2588	1757	AT22 26 250 V ___ A

### COME ORDINARE IL RADIATORE ALICE 22 TANDEM VERTICALE

<b>Modello radiatore</b> Es.: ALICE 22 TANDEM verticale	<b>Numero elementi</b> Es.: 24 elementi	<b>Altezza in mm</b> Esempio: 800 mm	<b>Variante allaccio</b> Esempio: allaccio V08	<b>Codice colore</b> Es.: R01 - Bianco	<b>Valore costante</b>
AT22	24	080	V08	R01	A

#### Esempio di creazione del codice articolo

Nel caso di un radiatore:

**AT22** ALICE 22 TANDEM VERTICALE

**24** 24 elementi

**080** altezza 800 mm

**V08** allacciamento V08 (vedi prima pagina prodotto)

**R01** colore R01 - Bianco (vedi tabella colori)

**A** valore costante

Il codice articolo sarà:

**AT22 24 080 V08 R01 A**