

ROBERTA ELETTRICO

 **GARANZIA EUROPEA**



Colore: **R01-RAL 9010 BIANCO**

MATERIALI:

- Collettori verticali semiovali in acciaio al carbonio verniciato 30x40 mm.
- Corpi radianti orizzontali in acciaio al carbonio verniciato \varnothing 22 mm.
- Completo di fluido termovettore.

KIT DI FISSAGGIO:

Kit di fissaggio conformi VDI 6036, a garanzia di massima tenuta, sicurezza e stabilità del termoarredo. I kit sono comprensivi di supporti, chiave esagonale, tasselli e viti per fissaggio, idonei per impiego su pareti compatte o in laterizio forato. Per una corretta installazione riferirsi sempre alle istruzioni di montaggio a corredo.

IMBALLO:

Il radiatore viene imballato in una scatola di cartone riciclabile.

FUNZIONAMENTI DISPONIBILI

- Con termostato ambiente digitale

CERTIFICAZIONI



Istruzioni d'uso e manutenzione a corredo.

VERNICIATURA:

A polveri epossipoliestere ecologiche con processo certificato DIN 55900-1,-2.

COLORI:

R01-RAL 9010 BIANCO.

RESISTENZA ELETTRICA:

Resistenza elettrica con termostato ambiente digitale bianco - Classe 1 - IP44.

Con 6 modalità di funzionamento: comfort, notte, antigelo, crono, timer 2H e standby.

CARATTERISTICHE

Specifiche elettriche: **CLASSE 1**

Grado di protezione minimo: **IP 44**

Alimentazione elettrica: **230Vac 50/60Hz**

Lunghezza cavo: **1200 mm con spina schuko**

Efficienza energetica stagionale η_s : **38%** (con termostato digitale ECO DESIGN E PLUS)

OPTIONAL



Telecomando per TERMOSTATO DIGITALE PLUS

Per la gestione remota di tutte le funzioni previste dal cronotermostato digitale PLUS

Codice 515099000012

ACCESSORI DISPONIBILI

Per l'elenco completo consultare la sezione ACCESSORI



**Porta salviette colore
bianco**
Larghezza: 370 mm

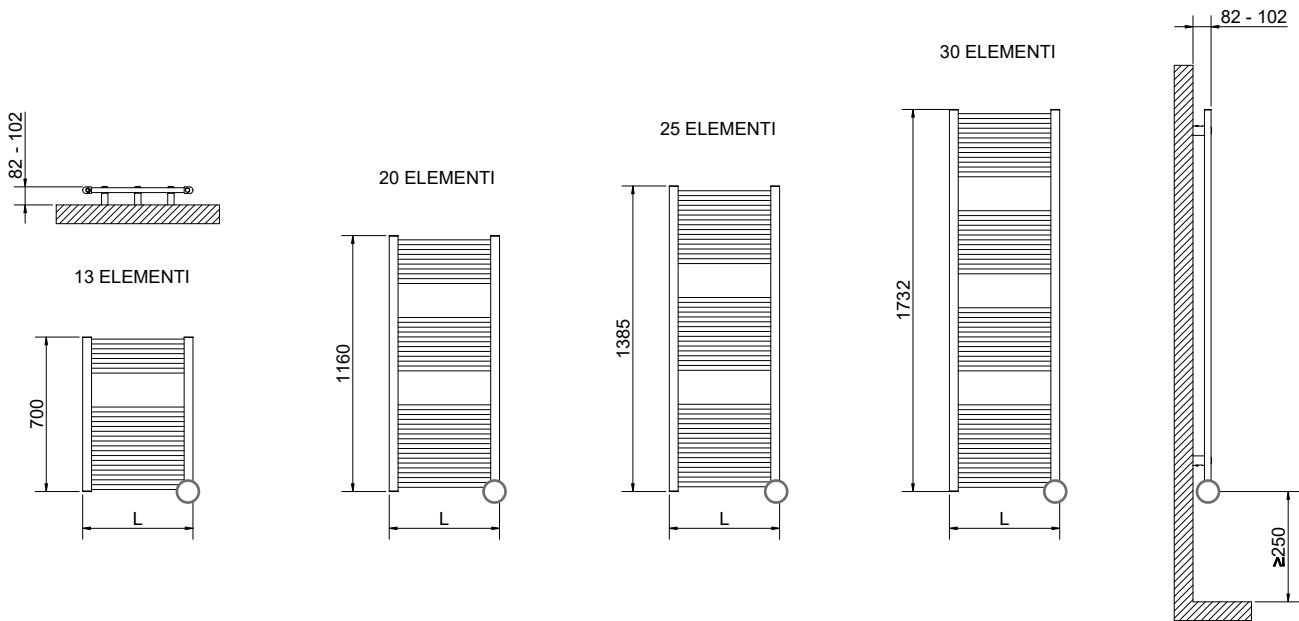
Applicabile su modelli con larghezza \geq 450 mm

Codice 5991990310170

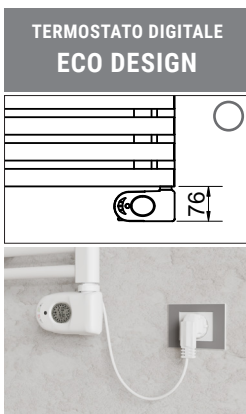


**Kit 2 appendiabiti
colore bianco**

Codice 5991990310171

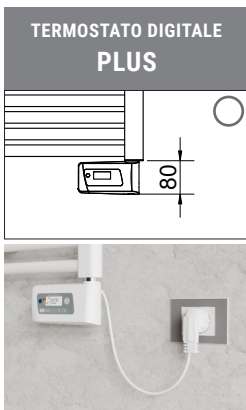


○ L'ingombro complessivo del radiatore in altezza va calcolato considerando l'altezza del termostato



ROBERTA ELETTRICO ECO DESIGN

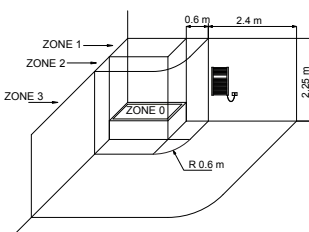
Altezza	Larghezza	Codice	Potenza	Peso
[mm]	L [mm]	Bianco R01 RAL 9010	[Watt]	[Kg]
700	400	3581656100010	300	6
	500	3581656100011	400	8
1238	400	3581656100012	500	11
	450	3581656100013	600	12
1496	500	3581656100014	600	13
	400	3581656100015	700	14
1775	500	3581656100016	700	15
	500	3581656100017	900	18



ROBERTA ELETTRICO PLUS

Altezza	Larghezza	Codice	Potenza	Peso
[mm]	L [mm]	Bianco R01 RAL 9010	[Watt]	[Kg]
700	400	3581656100020	300	6
	500	3581656100021	400	8
1238	400	3581656100022	500	11
	450	3581656100023	600	12
1496	500	3581656100024	600	13
	400	3581656100025	700	14
1775	500	3581656100026	700	15
	500	3581656100027	900	18

I radiatori elettrici ErP Cordivari si caratterizzano per una grande efficienza. Questi modelli sono conformi al Regolamento Europeo UE 2024/1103. L'efficienza energetica stagionale di questi apparecchi per il riscaldamento d'ambiente locale elettrici fissi, con potenza termica nominale >250 W, è superiore al 46% in tutti i modelli. Ciascuno dei radiatori elettrici ErP è dotato almeno di controllo elettronico della temperatura, rilevamento di apertura finestra, programmazione settimanale e consumo di potenza elettrica in stand-by <0.5 W (o 2.0 W in modalità Wi-Fi, ove previsto).



POSIZIONAMENTO RADIATORI ELETTRICI NEI LOCALI DA BAGNO

Vanno scrupolosamente rispettate le norme nazionali sull'installazione di apparecchiature elettriche nei locali da bagno. I radiatori elettrici vanno sempre installati al di fuori delle Zone 1 e 2.

In particolare la presa di alimentazione, l'interruttore e gli organi di comando devono essere posizionati obbligatoriamente in zona 3, in modo che nessun organo di comando elettrico deve essere accessibile da una persona che utilizza la doccia o la vasca.

