

ROBERTA CROMATO ELETTRICO

CE GARANZIA
EUROPEA



Particolare della versione
con Termostato PLUS

RESISTENZE ELETTRICHE DISPONIBILI:

- Con **interruttore**
- Con termostato ambiente **digitale**

Materiali:

- Collettori verticali semiovali in acciaio al carbonio 30x40 mm.
- Corpi radianti orizzontali in acciaio al carbonio \varnothing 22 mm.
- Completo di fluido termovettore.

Kit di fissaggio:

Kit di fissaggio conformi VDI 6036, a garanzia di massima tenuta, sicurezza e stabilità del termoarredo. Il kit sono comprensivi di supporti chiave esagonale, tasselli e viti per fissaggio, idonei per impiego su pareti compatte o in laterizio forato. Per una corretta installazione riferirsi sempre alle istruzioni di montaggio a corredo.



OPTIONAL



TELECOMANDO PER
TERMOSTATO DIGITALE PLUS

Gestione remota di tutte
le funzioni previste dal
cronotermostato digitale PLUS

ACCESSORI

Per l'elenco completo degli accessori disponibili consultare la sezione ACCESSORI



KIT 2 APPENDIABITI
CROMATI

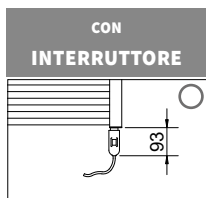
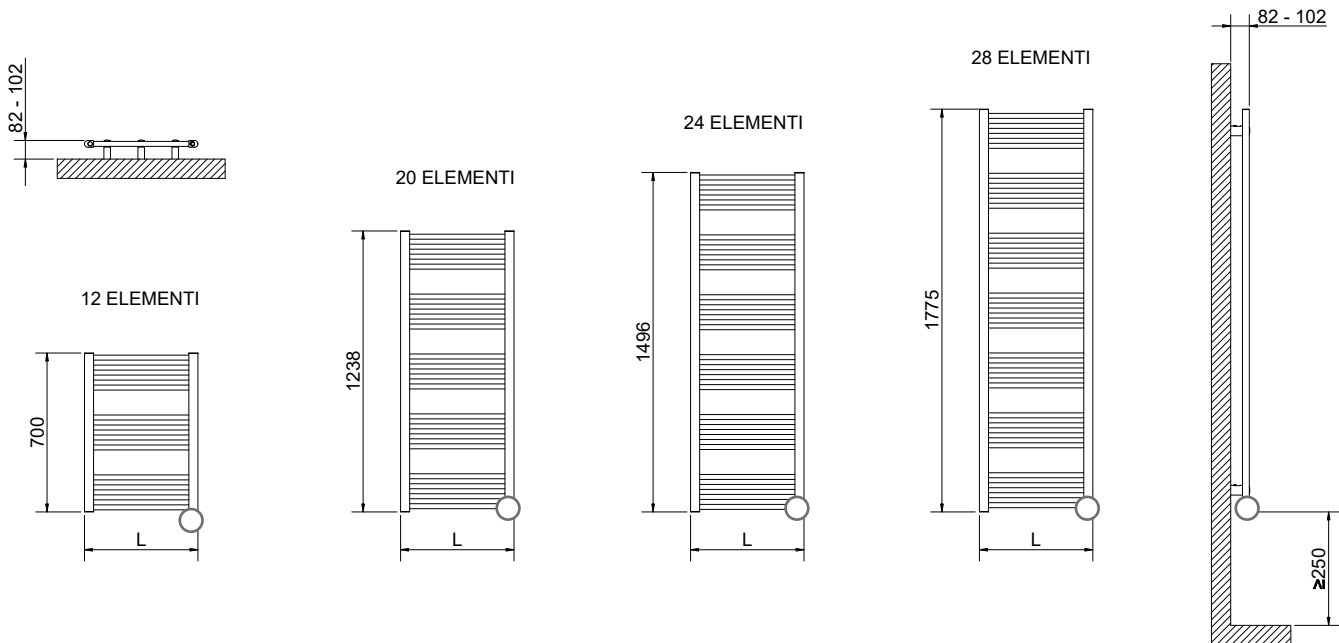
Codice 5991990310303



PORTA SALVIETTE
CROMATO
Larghezza= 370 mm

Codice 5991990310302

Applicabile su modelli con larghezza \geq 450 mm



L'ingombro complessivo dello scaldasalviette in altezza va calcolato considerando l'altezza della borchia della resistenza.

SCALDASALVIETTE ROBERTA CROMATO ELETTRICO - CON INTERRUITTORE Colore BIANCO R01 - RAL 9010

Altezza [mm]	Largh. L [mm]	Codice	Potenza [Watt]	Peso [Kg]
700	400	3581656110000	150	6
	500	3581656110001	150	8



L'ingombro complessivo del radiatore in altezza va calcolato considerando l'altezza del termostato.

ROBERTA CROMATO ELETTRICO - CON TERMOSTATO DIGITALE ECO Colore BIANCO R01 - RAL 9010

Altezza [mm]	Largh. L [mm]	Codice	Potenza [Watt]	Peso [Kg]
1238	400	3581656110002	300	11
	450	3581656110003	400	12
	500	3581656110004	400	13
1496	400	3581656110005	400	14
	500	3581656110006	500	15
1775	500	3581656110007	600	18

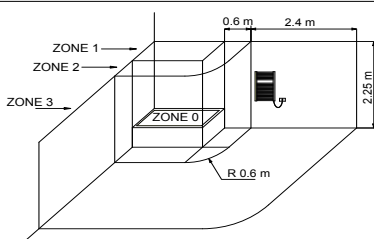


L'ingombro complessivo del radiatore in altezza va calcolato considerando l'altezza del termostato.

ROBERTA CROMATO ELETTRICO - CON TERMOSTATO DIGITALE PLUS Colore BIANCO R01 - RAL 9010

Altezza [mm]	Largh. L [mm]	Codice	Potenza [Watt]	Peso [Kg]
1238	400	3581656110010	300	11
	450	3581656110011	400	12
	500	3581656110012	400	13
1496	400	3581656110013	400	14
	500	3581656110014	500	15
1775	500	3581656110015	600	18

POSIZIONAMENTO RADIATORI ELETTRICI NEI LOCALI DA BAGNO



Vanno scrupolosamente rispettate le norme nazionali sull'installazione di apparecchiature elettriche nei locali da bagno. I radiatori elettrici vanno sempre installati al di fuori delle Zone 1 e 2.

In particolare la presa di alimentazione, l'interruttore e gli organi di comando devono essere posizionati obbligatoriamente in zona 3, in modo che nessun organo di comando elettrico deve essere accessibile da una persona che utilizza la doccia o la vasca.



I radiatori elettrici ErP Cordivari si caratterizzano per una grande efficienza. Questi modelli sono conformi al regolamento europeo UE 2015/1188. L'efficienza energetica stagionale di questi apparecchi per il riscaldamento d'ambiente locale elettrici fissi, con potenza termica nominale >250 W, è superiore al 38% in tutti i modelli. Ciascuno dei radiatori elettrici ErP è dotato almeno di controllo elettronico della temperatura, rilevamento di apertura finestra e programmatore settimanale.