

LISA[®] 25



FUNZIONAMENTI DISPONIBILI:

- Acqua calda**
- Funzionamento Misto** (vedere catalogo CORDIVARI Radiatori e Scaldasalviette)

Materiali:

- Collettori verticali semiovali in acciaio verniciato 30x40 mm
- Corpi radianti orizzontali in acciaio verniciato ø 25 mm

Kit di fissaggio:

Kit di fissaggio conformi VDI 6036, a garanzia di massima tenuta, sicurezza e stabilità del termoarredo. I kit sono comprensivi di supporti, valvolina di sfiato, chiave esagonale, tasselli e viti per fissaggio, idonei per impiego su pareti compatte o in laterizio forato. Per una corretta installazione riferirsi sempre alle istruzioni di montaggio a corredo.



Pressione max: **8 bar**

Funzionamento: **acqua calda**

Temperatura massima d'esercizio: **110° C**

Connessioni: **n° 2 da 1/2" G - 1 da 1/2" G**

Imballo:

Il radiatore viene protetto con profili ed angolari in cartone, e film di polietilene termoretraibile riciclabile. Istruzioni uso e manutenzione a corredo.

Verniciatura:

A polveri epossipoliestere ecologiche con processo certificato DIN 55900-1,-2.

Colore:

Colore BIANCO R01 - RAL 9010.

ACCESSORI

Per l'elenco completo degli accessori disponibili consultare la sezione ACCESSORI



VALVOLE KRISTAL
BIANCHE



KIT 2 APPENDIABILI
COLORE BIANCO



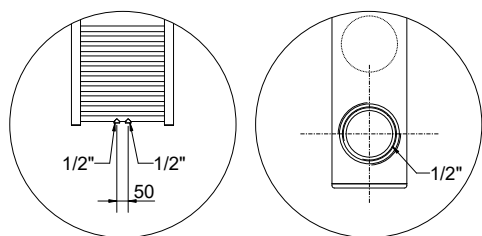
PORTA SALVIETTE
COLORE BIANCO
Larghezza= 370 mm

Per informazioni sulle valvole Kristal consultare il catalogo CORDIVARI RADIATORI e SCALDASALVIETTE

Codice 5991990310171

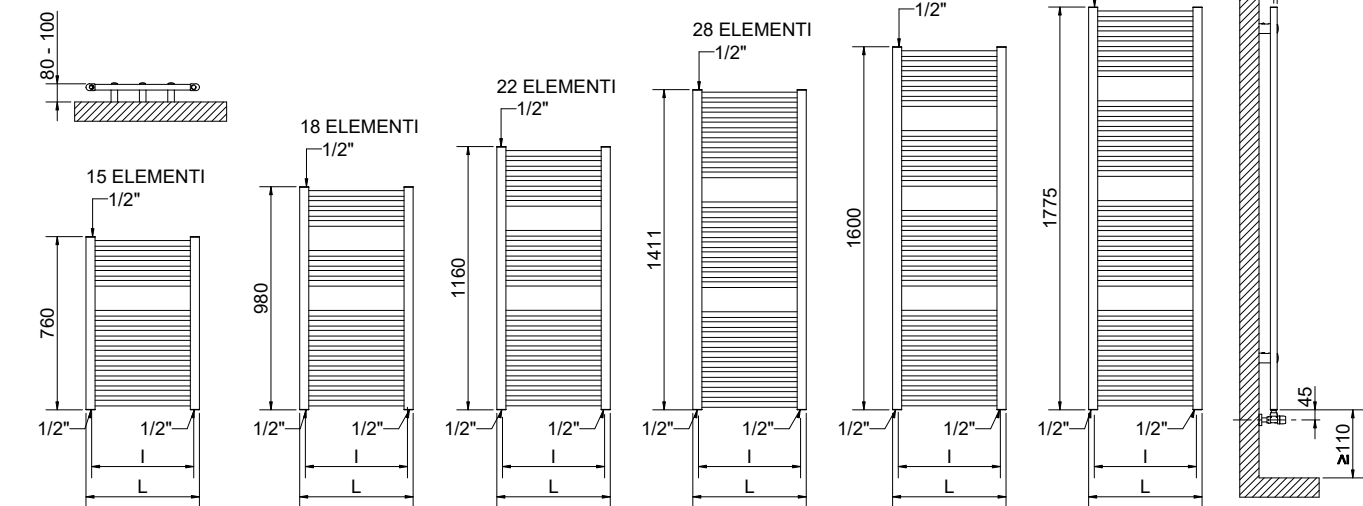
Codice 5991990310170

Applicabile su modelli con larghezza ≥ 450 mm



Particolare della versione interasse 50 mm.

Particolare della versione con allaccio laterale



LISA® 25

Altezza [mm]	Largh. L [mm]	Interasse I [mm]	Codice	Codice	Codice	Colore BIANCO R01 - RAL 9010				Kit misto [Watt]		
						Peso a vuoto [Kg]	Superficie [m²]	Capacità [lt]	Potenza termica [Watt]		Esponente [n]	
						Δt=50°C		Δt=30°C				
760	400	350	3551586100201	3551586100251	3551586100401	5,1	0,57	3,4	317	170	1,2169	300
	450	400	3551586100202	3551586100252	3551586100402	5,6	0,62	3,7	348	186	1,2179	300
	500	450	3551586100203	3551586100253	3551586100403	6,0	0,68	4,0	379	203	1,2189	400
	550	500	3551586100204	3551586100254	3551586100404	6,4	0,74	4,3	410	219	1,2199	400
	600	550	3551586100205	3551586100255	3551586100405	6,9	0,80	4,6	441	236	1,2208	400
	750	700	3551586100206	3551586100256	3551586100406	8,2	0,98	5,6	534	285	1,2238	500
980	1000	950	3551586100207	3551586100257	3551586100407	10,4	1,27	7,1	712	380	1,2287	700
	400	350	3551586100208	3551586100258	3551586100408	6,3	0,70	4,2	388	207	1,2299	400
	450	400	3551586100209	3551586100259	3551586100409	6,8	0,77	4,6	427	227	1,2298	400
	500	450	3551586100210	3551586100260	3551586100410	7,4	0,84	4,9	466	248	1,2297	400
	550	500	3551586100211	3551586100261	3551586100411	7,9	0,91	5,3	505	269	1,2295	500
	600	550	3551586100212	3551586100262	3551586100412	8,4	0,98	5,7	543	289	1,2294	500
1160	750	700	3551586100213	3551586100263	3551586100413	10,0	1,19	6,8	660	352	1,2290	600
	1000	950	3551586100214	3551586100264	3551586100414	12,7	1,55	8,7	880	469	1,2283	900
	400	350	3551586100215	3551586100265	3551586100415	7,6	0,84	5,1	449	238	1,2404	400
	450	400	3551586100216	3551586100266	3551586100416	8,2	0,93	5,5	494	262	1,2393	500
	500	450	3551586100217	3551586100267	3551586100417	8,9	1,02	6,0	539	286	1,2383	500
	550	500	3551586100218	3551586100268	3551586100418	9,5	1,10	6,4	585	310	1,2373	600
1411	600	550	3551586100219	3551586100269	3551586100419	10,2	1,19	6,9	630	335	1,2362	600
	750	700	3551586100220	3551586100270	3551586100420	12,1	1,45	8,3	766	408	1,2331	700
	1000	950	3551586100221	3551586100271	3551586100421	15,4	1,88	10,5	1021	545	1,2279	1000
	400	350	3551586100222	3551586100272	3551586100422	9,4	1,00	6,3	541	286	1,2427	500
	450	400	3551586100223	3551586100273	3551586100423	10,2	1,09	6,9	596	316	1,2420	600
	500	450	3551586100224	3551586100274	3551586100424	11,1	1,27	7,5	651	345	1,2413	600
1600	550	500	3551586100225	3551586100275	3551586100425	11,9	1,38	8,1	706	374	1,2406	700
	600	550	3551586100226	3551586100276	3551586100426	12,7	1,49	8,6	762	404	1,2399	700
	750	700	3551586100227	3551586100277	3551586100427	15,2	1,82	10,4	927	492	1,2378	900
	1000	950	3551586100228	3551586100278	3551586100428	19,3	2,37	13,3	1236	657	1,2343	1200
	400	350	3551586100229	3551586100279	3551586100429	10,3	1,60	6,9	615	325	1,2445	600
	450	400	3551586100230	3551586100280	3551586100430	11,2	1,27	7,6	679	359	1,2440	700
1775	500	450	3551586100231	3551586100281	3551586100431	12,1	1,39	8,2	742	393	1,2436	700
	550	500	3551586100232	3551586100282	3551586100432	13,0	1,51	8,8	805	426	1,2431	700
	600	550	3551586100233	3551586100283	3551586100433	13,9	1,63	9,4	869	460	1,2427	900
	750	700	3551586100234	3551586100284	3551586100434	16,5	1,98	11,3	1058	561	1,2414	1000
	1000	950	3551586100235	3551586100285	3551586100435	21,0	2,57	14,4	1411	749	1,2392	1200
	400	350	3551586100236	3551586100286	3551586100436	11,6	1,30	7,8	691	363	1,2591	700
1775	450	400	3551586100237	3551586100287	3551586100437	12,6	1,43	8,5	761	400	1,2577	700
	500	450	3551586100238	3551586100288	3551586100438	13,6	1,57	9,2	832	437	1,2564	700
	550	500	3551586100239	3551586100289	3551586100439	14,6	1,71	9,9	903	475	1,2550	900
	600	550	3551586100240	3551586100290	3551586100440	15,6	1,83	10,6	974	513	1,2537	1000
	750	700	3551586100241	3551586100291	3551586100441	18,6	2,24	12,7	1187	626	1,2496	1200
	1000	950	3551586100242	3551586100292	3551586100442	23,6	2,90	16,3	1583	839	1,2428	1200

Per ΔT diversi da 50 utilizzare la seguente formula: **resa ricercata = resa termica a ΔT 50 x (ΔT desiderato/50)^n**

Altezza [mm]	Largh. [mm]	CODICE CONFEZIONE	5 PEZZI	CODICE CONFEZIONE	10 PEZZI
760	500	355158610020305		355158610020310	
1160	450	355158610021605		355158610021610	
1160	500	355158610021705		355158610021710	
1160	550	355158610021805		355158610021810	

Altezza [mm]	Largh. [mm]	CODICE CONFEZIONE	5 PEZZI	CODICE CONFEZIONE	10 PEZZI
1411	450	355158610022305		355158610022310	
1411	500	355158610022405		355158610022410	
1411	550	355158610022505		355158610022510	
1775	500	355158610023805		355158610023810	
1775	550	355158610023905		355158610023910	
1775	600	355158610024005		355158610024010	