



IMPIEGO

Produzione ed accumulo di acqua calda sanitaria (ACS).

MATERIALI E FINITURE

Acciaio rivestito in Polywarm® (certificazioni ACS - SSICA - EN 16421) idoneo per acqua potabile ai sensi del D. M. n. 174 del 06.04.04.

SCAMBIATORE DI CALORE:

Scambiatore di calore ad intercapedine posizionato sulla virola del bollitore.

COIBENTAZIONE

Poliuretano espanso rigido ad elevato isolamento termico.

Rivestimento esterno in PVC.

PROTEZIONE CATTODICA

Anodo di magnesio.

GARANZIA

5 anni (vedi condizioni generali di vendita)

ACCESSORI E RICAMBI

Per l'elenco completo consultare la relativa sezione.



RIVESTIMENTO ACS
in POLYWARM®

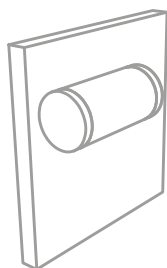
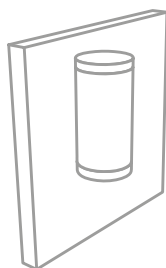


MODELLI
IN PRONTA
CONSEGNA



INTERKA WB

Modello	Coibentazione RIGIDA CODICE	SUPERFICIE SCAMBIATORE [m²]	CLASSE ENERGETICA
80	3203160310001	0,36	C
100	3203160310002	0,54	C
150	3203160310003	0,82	C
200	3203160310004	1,00	C
300	3203160310015	1,40	C



Fissaggio a parete in posizione orizzontale o verticale

Modello	Potenza	Tempo di messa a regime	Produzione A.C.S.		Peso
	[KW]	[min]	[lt/h]	[lt/10']	[Kg]
80	8	27	190	112	24
100	11	24	263	144	30
150	15	26	372	212	41
200	20	25	508	285	49
300	24	31	606	401	65

I dati termici sono calcolati con primario a 80 °C e produzione a.c.s. da 10 a 45 °C con accumulo a 60 °C

ACCESSORI

Centralina FULL CONTROL montata sul bollitore

CODICE	per modelli
5220280000005	WB



Su modelli in CLASSE A, disponibile solo versione **non montata sul bollitore**

Termometro con pozzetto

CODICE
5032240000107
Confezione da 5 pezzi



Anodo di magnesio

CODICE	Modello
5200000041015	80÷150
5200000041010	200÷300
Confezione da 2 pezzi	



Resistenza elettrica con termostato

CODICE	Potenza	Attacco
5240000000042	1,5 kW	1" 1/4



Kit HEAT MANAGER + resistenza elettrica con sonda e cavo 3mt

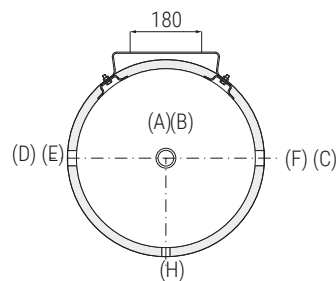
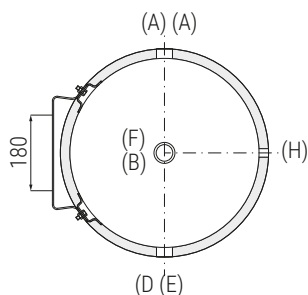
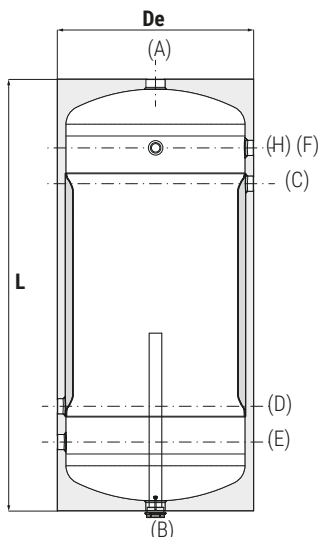
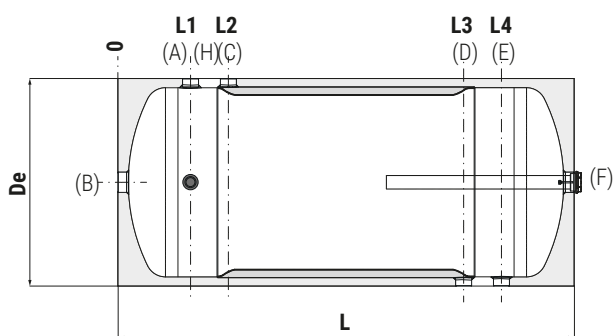
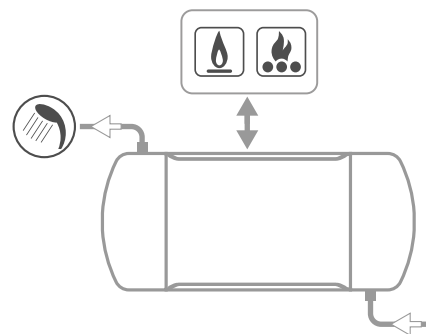
CODICE	Resistenza elettrica [kW]
5240000000077	1,5



INTERKA

BOLLITORE POLYWARM® PER PRODUZIONE DI A.C.S. CON SCAMBIATORE AD INTERCAPEDINE

ACCUMULO		SCAMBIATORE	
Pmax	Tmax	Pmax	Tmax
6 bar	90 °C	1,5 bar	99 °C



- A** Uscita acqua calda sanitaria 1"1/4 Gas
- B** Connessione G 1"1/4 F / Anodo
- C** Ingresso circuito primario G 1"1/4 F
- D** Uscita circuito primario G 1"1/4 F
- E** Ingresso acqua sanitaria G 1"1/4 F
- F** Connessione G 1"1/4 F / Anodo
- G** Strumentazione G 1/2" F
- H** Strumentazione G 1/2" F

INSTALLABILE ANCHE IN VERTICALE

NOTA:
L'INSTALLAZIONE IN VERTICALE COMPORTA
UNA RIDUZIONE DEL VOLUME D'ACCUMULO
UTILE RISCALDABILE.

Modello	Volume lordo [lt]	De	L	L1	L2	L3	L4	C-D Connessioni Gas F
				[mm]				
80	82	456	770	165	260	510	605	1"
100	100	456	920	165	260	660	755	1"
150	152	510	1086	173	268	818	913	1"
200	203	560	1170	190	285	885	980	1"
300	293	610	1399	230	325	1075	1170	1"

I valori di volume netto secondo EN 15332 sono riportati in etichetta prodotto.