



ALICE 25 VERTICALE



GARANZIA EUROPEA

MATERIALI:

- Collettori orizzontali in acciaio al carbonio verniciato ø 30 mm.
- Corpi radianti verticali in acciaio al carbonio verniciato ø 25 mm.

KIT DI FISSAGGIO:

Supporti, valvola di sfido, chiave esagonale, tasselli e viti per fissaggio idonei per impiego su pareti compatte o in laterizio forato, istruzioni di montaggio.

IMBALLO:

Il radiatore viene protetto con profili ed angolari in cartone, e film di polietilene termoretraibile riciclabile. Istruzioni uso e manutenzione a corredo.

VERNICIATURA:

A polveri epossipoliesteri ecologiche con processo certificato DIN 55900-1,-2.

COLORI:

Consultare tabella colori.

ACCESSORI E RICAMBI:

Per l'elenco completo consultare il capitolo ACCESSORI.

Pressione max: 8 bar

Temperatura massima d'esercizio: 110° C

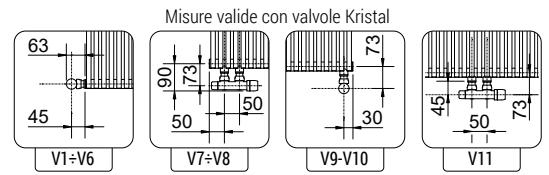
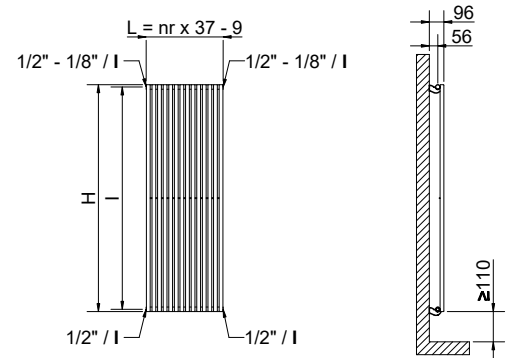
Funzionamento: acqua calda

Connessioni: n° 2 da 1/2" G - n° 1 da 1/8" G

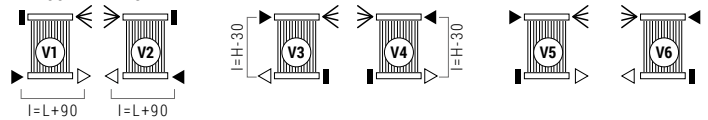
Altezza H [mm]	400	500	600	700	800	1000	1200	1400	1500
Pot. term. per elemento a ΔT = 50 °C [Watt]	23	27,7	32,2	36,7	41,2	49,9	58,8	67,1	71,4
Pot. term. per elemento a ΔT = 30 °C [Watt]	12,2	14,7	17,1	19,5	21,8	26,4	31	35,5	37,7
Peso a vuoto per elemento [kg]	0,315	0,374	0,434	0,493	0,552	0,670	0,789	0,907	0,967
Contenuto d'acqua [lt]	0,209	0,250	0,292	0,333	0,375	0,458	0,541	0,624	0,666
Superficie elemento [m²]	0,038	0,046	0,054	0,062	0,070	0,086	0,101	0,117	0,125
Esponente n	1,2335	1,2352	1,2369	1,2386	1,2403	1,2437	1,2460	1,2484	1,2496
Interasse l [mm] (solo per V3-V4)	370	470	570	670	770	970	1170	1370	1470

Per ΔT diversi utilizzare la seguente formula:
resa ricercata = resa termica a ΔT 50 x (ΔT desiderato/50)ⁿ

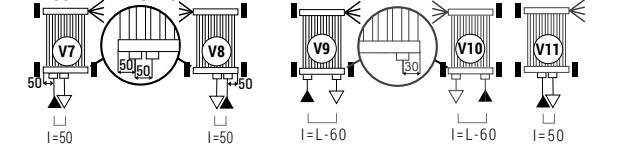
Altezza H [mm]	1600	1700	1800	1900	2000	2100	2200	2300	2500
Pot. term. per elemento a ΔT = 50 °C [Watt]	75,7	80	84,4	88,7	93	97,4	101,8	106,1	115
Pot. term. per elemento a ΔT = 30 °C [Watt]	40	42,2	44,4	46,6	48,9	51,1	53,3	55,6	60,2
Peso a vuoto per elemento [kg]	1,026	1,085	1,144	1,204	1,263	1,322	1,381	1,441	1,559
Contenuto d'acqua [lt]	0,707	0,749	0,790	0,832	0,873	0,915	0,956	0,998	1,081
Superficie elemento [m²]	0,133	0,140	0,148	0,156	0,164	0,172	0,180	0,188	0,203
Esponente n	1,2507	1,2532	1,2556	1,2580	1,2604	1,2629	1,2653	1,2677	1,2702
Interasse l [mm] (solo per V3-V4)	1570	1670	1770	1870	1970	2070	2170	2270	2470



ALLACCIAMENTI STANDARD



ALLACCIAMENTI SPECIALI



LEGENDA CONNESSIONI ► entrata ▷ uscita ◄ sfido H altezza I interasse L larghezza □ manicotto ■ tappo saldato

Specificare sempre in sede di ordine il tipo di allacciamento.
Allacciamento monotubo non disponibile

COME ORDINARE I RADIATORI ALICE 25 VERTICALE

STRUTTURA DEL CODICE	Modello radiatore	Numero elementi	Altezza in cm	Variante allaccio	Codice colore	Valore costante
AAAA	BB	CCC	DDD	EEE	A	

ESEMPIO	Modello radiatore	Numero elementi	Altezza in cm	Variante allaccio	Codice colore	Valore costante
AL25	Es.: Alice 25 verticale	24	Es.: 800 mm	V01	S16	A

ESEMPIO DI CREAZIONE DEL CODICE ARTICOLO
 Nel caso di un radiatore:
AL25 ALICE 25 VERTICALE
24 24 elementi
080 altezza 800 mm
V01 allacciamento V1
S16 colore S16 - Canary
A (valore costante)
 Il codice articolo sarà:
AL25 24 080 V01 S16 A

ACCESSORI

Gli accessori, se ordinati separatamente dal radiatore, possono essere forniti esclusivamente di colore bianco standard

<p>Valvola kristal a squadra termostattizzabile Bianco R01 Attacco Rame Ø 12/14/15 Codice 5991990311161</p> <p>Attacco Multistrato Ø 16 Codice 5991990311160</p>	<p>Valvola kristal int.50 termostattizzabile DX Bianco R01 Attacco Rame Ø 12/14/15 Codice 5991990311186</p> <p>Attacco Multistrato Ø 16 Codice 5991990311185</p>	<p>Testa termostatica a liquido - bianca</p> <p>(confezione da 2 pezzi) Codice 5035270710016</p>
--	--	--

ALICE 25 VERTICALE

Altezza H [mm]		400	500	600	700	800	1000	1200	1400	1500
Larghezza L [mm]	N° El.	Watt $\Delta t=50^{\circ}\text{C}$	Watt $\Delta t=50^{\circ}\text{C}$	Watt $\Delta t=50^{\circ}\text{C}$	Watt $\Delta t=50^{\circ}\text{C}$	Watt $\Delta t=50^{\circ}\text{C}$	Watt $\Delta t=50^{\circ}\text{C}$	Watt $\Delta t=50^{\circ}\text{C}$	Watt $\Delta t=50^{\circ}\text{C}$	Watt $\Delta t=50^{\circ}\text{C}$
176	5	115	139	161	184	206	250	294	336	357
213	6	138	166	193	220	247	299	353	403	428
250	7	161	194	225	257	288	349	412	470	500
287	8	184	222	258	294	330	399	470	537	571
324	9	207	249	290	330	371	449	529	604	643
361	10	230	277	322	367	412	499	588	671	714
398	11	253	305	354	404	453	549	647	738	785
435	12	276	332	386	440	494	599	706	805	857
472	13	299	360	419	477	536	649	764	872	928
509	14	322	388	451	514	577	699	823	939	1000
546	15	345	416	483	551	618	749	882	1007	1071
583	16	368	443	515	587	659	798	941	1074	1142
620	17	391	471	547	624	700	848	1000	1141	1214
657	18	414	499	580	661	742	898	1058	1208	1285
694	19	437	526	612	697	783	948	1117	1275	1357
731	20	460	554	644	734	824	998	1176	1342	1428
768	21	483	582	676	771	865	1048	1235	1409	1499
805	22	506	609	708	807	906	1098	1294	1476	1571
842	23	529	637	741	844	948	1148	1352	1543	1642
879	24	552	665	773	881	989	1198	1411	1610	1714
916	25	575	693	805	918	1030	1248	1470	1678	1785
953	26	598	720	837	954	1071	1297	1529	1745	1856
990	27	621	748	869	991	1112	1347	1588	1812	1928
1027	28	644	776	902	1028	1154	1397	1646	1879	1999
1064	29	667	803	934	1064	1195	1447	1705	1946	2071
1101	30	690	831	966	1101	1236	1497	1764	2013	2142
1138	31	713	859	998	1138	1277	1547	1823	2080	2213
1175	32	736	886	1030	1174	1318	1597	1882	2147	2285
1212	33	759	914	1063	1211	1360	1647	1940	2214	2356
1249	34	782	942	1095	1248	1401	1697	1999	2281	2428
1286	35	805	970	1127	1285	1442	1747	2058	2349	2499
1323	36	828	997	1159	1321	1483	1796	2117	2416	2570
1360	37	851	1025	1191	1358	1524	1846	2176	2483	2642
1397	38	874	1053	1224	1395	1566	1896	2234	2550	2713
1434	39	897	1080	1256	1431	1607	1946	2293	2617	2785
1471	40	920	1108	1288	1468	1648	1996	2352	2684	2856
1508	41	943	1136	1320	1505	1689	2046	2411	2751	2927
1545	42	966	1163	1352	1541	1730	2096	2470	2818	2999

Su richiesta sono disponibili tutte le misure intermedie per larghezze da 5 a 42 elementi ed altezze da 400 a 2500 mm

I dati riportati nelle tabelle si riferiscono ai modelli di colore BIANCO R01 e allacciamento STANDARD

Altezza H [mm]		1600	1700	1800	1900	2000	2100	2200	2300	2500
Larghezza L [mm]	N° El.	Watt $\Delta t=50^{\circ}\text{C}$	Watt $\Delta t=50^{\circ}\text{C}$	Watt $\Delta t=50^{\circ}\text{C}$	Watt $\Delta t=50^{\circ}\text{C}$	Watt $\Delta t=50^{\circ}\text{C}$	Watt $\Delta t=50^{\circ}\text{C}$	Watt $\Delta t=50^{\circ}\text{C}$	Watt $\Delta t=50^{\circ}\text{C}$	Watt $\Delta t=50^{\circ}\text{C}$
176	5	379	400	422	444	465	487	509	531	572
213	6	454	480	506	532	558	584	611	637	690
250	7	530	560	591	621	651	682	713	743	805
287	8	606	640	675	710	744	779	814	849	920
324	9	681	720	760	798	837	877	916	955	1035
361	10	757	800	844	887	930	974	1018	1061	1150
398	11	833	880	928	976	1023	1071	1120	1167	1265
435	12	908	960	1013	1064	1116	1169	1222	1273	1380
472	13	984	1040	1097	1153	1209	1266	1323	1379	1495
509	14	1060	1120	1182	1242	1302	1364	1425	1485	1610
546	15	1136	1200	1266	1331	1395	1461	1527	1592	1725
583	16	1211	1280	1350	1419	1488	1558	1629	1698	1840
620	17	1287	1360	1435	1508	1581	1655	1731	1804	1955
657	18	1363	1440	1519	1597	1674	1753	1832	1910	2070
694	19	1438	1520	1604	1685	1767	1851	1934	2016	2185
731	20	1514	1600	1688	1774	1860	1948	2036	2122	2300
768	21	1590	1680	1772	1863	1953	2045	2138	2228	2415
805	22	1665	1760	1857	1951	2046	2143	2240	2334	2530
842	23	1741	1840	1941	2040	2139	2240	2341	2440	2645
879	24	1817	1920	2026	2129	2232	2338	2443	2546	2760
916	25	1893	2000	2110	2218	2325	2435	2545	2653	2875
953	26	1968	2080	2194	2306	2418	2532	2647	2759	2990
990	27	2044	2160	2279	2395	2511	2630	2749	2865	3105
1027	28	2120	2240	2363	2484	2604	2727	2850	2971	3220
1064	29	2195	2320	2448	2572	2697	2825	2952	3077	3335
1101	30	2271	2400	2532	2661	2790	2922	3054	3183	3450
1138	31	2347	2480	2616	2750	2883	3019	3156	3289	3565
1175	32	2422	2560	2701	2838	2976	3117	3258	3395	3680
1212	33	2498	2640	2785	2927	3069	3214	3359	3501	3795
1249	34	2574	2720	2870	3016	3162	3312	3461	3607	3910
1286	35	2650	2800	2954	3105	3255	3409	3563	3714	4025
1323	36	2725	2880	3038	3193	3348	3506	3665	3820	4140
1360	37	2801	2960	3123	3282	3441	3604	3767	3926	4255
1397	38	2877	3040	3207	3371	3534	3701	3868	4032	4370
1434	39	2952	3120	3292	3459	3627	3799	3970	4138	4485
1471	40	3028	3200	3376	3548	3720	3896	4072	4244	4600
1508	41	3104	3280	3460	3637	3813	3993	4174	4350	4715
1545	42	3179	3360	3545	3725	3906	4091	4276	4456	4830