

VASO STORAGE COMPACT

ACCUMULATORE POLYWARM® DI A.C.S.



IMPIEGO

Accumulatore di acqua calda sanitaria (ACS).
Adatto per locali con altezza ridotta.

MATERIALI E FINITURE

Acciaio rivestito in Polywarm® (certificazioni ACS - SSICA - EN 16421) idoneo per acqua potabile ai sensi del D. M. n. 174 del 06.04.04

COIBENTAZIONE (SMONTABILE)

Fibra di poliestere NOFIRE® riciclabile ad elevato isolamento termico e classe di resistenza al fuoco B-s2d0 (EN 13501). Rivestimento esterno in PVC.

PROTEZIONE CATODICA

2 anodi di magnesio.

SCARICO

Tubazione di scarico già montata.

CONTROFLANGIA - GUARNIZIONI

1 flangia di predisposizione
Guarnizioni in gomma silconica alimentare (D.M. n.174 del 2004); resistenza in esercizio fino a 200 °C. Testata in acciaio al carbonio con trattamento Polywarm®.

GARANZIA

5 anni (vedi condizioni generali di vendita)

ACCESSORI E RICAMBI

Per l'elenco completo consultare la relativa sezione.



RIVESTIMENTO ACS
in POLYWARM®



VASO STORAGE COMPACT WC

Coibentazione
MORBIDA SMONTABILE
CODICE



Modello	CODICE	CLASSE ENERGETICA
1500	3072162360556	C
2000	3072162360557	C
2500	3072162360558	
3000	3072162360559	
4000	3072162360560	

ACCESSORI

RISCALDATORI ELETTRICI



Mod. Volume utile integr. elettrica [lit]

1500	443
2000	577
2500	797
3000	874
4000	924

MONOFASE		
1,5 kW	2 kW	3 kW
52400000000051	52400000000052	52400000000053
Tempo di riscaldamento con resistenze elettriche da 10 °C a 45 °C [min]		
793	595	396
1033	775	517
1428	1071	714
1565	1173	782
1655	1241	828

TRIFASE				
4 kW	5 kW	6 kW	9 kW	12 kW
52400000000047	52400000000048	52400000000049	52400000000050	52400000000031
Tempo di riscaldamento con resistenze elettriche da 10 °C a 45 °C [min]				
297	238	198	132	99
387	310	258	172	129
535	428	357	238	178
587	469	391	261	196
621	497	414	276	207

Centralina FULL CONTROL montata sul bollitore

CODICE	per modelli
5220280000004	WC



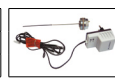
Termometro con pozzetto

CODICE
5032240000107
Confezione da 5 pezzi



Anodo al titanio

CODICE	Modello
52000000000011	1500
52000000000013	2000=4000

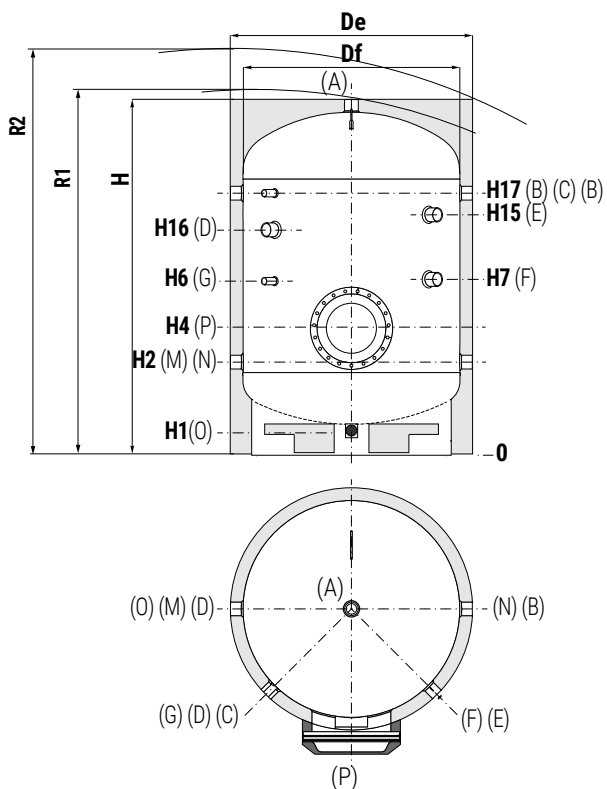
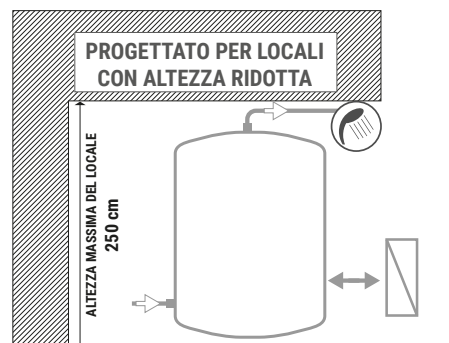


VASO STORAGE COMPACT

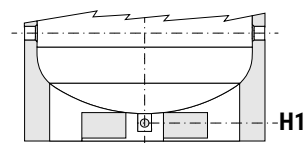
ACCUMULATORE POLYWARM® DI A.C.S.

ACCUMULO

P _{max}	T _{max}
6 bar	90 °C



- A** Uscita acqua calda sanitaria G 2" F
- B** Connessione per ricircolo o per prelievo acqua calda sanitaria G 2" F
- C** Connessione per strumentazione G 1/2" F
- D** Connessione per integrazione elettrica G 1"1/2 F Per modelli > 800 connessione G 2" F
- E** Connessione per secondo anodo di magnesio G 1"1/4 F
- F** Connessione per anodo di magnesio G 1" 1/4 F
- G** Connessione per strumentazione G 1/2" F
- M** Ingresso acqua sanitaria G 2" F
- N** Ingresso alternativo acqua sanitaria o connessione per collegamento in serie di più bollitori G 2" F
- O** Scarico G 1" F
- P** Flangia



Il bollitore è dotato di una pratica "gonna" di appoggio che ne rende possibile la movimentazione con transpallet e muletti e **scarico totale** con tubazione già montata.

Modello	Volume lordo [lt]	Peso [kg]	De	Df	H	R1	R2	H1
1500	1509	286	1360	1100	1992	2104	2420	91
2000	2012	351	1510	1250	2111	2251	2610	140
2500	2627	443	1500	1400	2125	2363	2610	114
3000	3029	479	1600	1500	2140	2410	2680	109
4000	3990	627	1700	1600	2415	2678	2960	94

Modello	H2	H4	H6	H7	H15	H16	H17	P
1500	467	692	867	942	//	1377	1557	Øi300/Øe380
2000	551	776	951	976	1566	1482	1641	Øi350/Øe430
2500	570	795	970	975	1585	1488	1660	Øi350/Øe430
3000	575	800	975	980	1600	1520	1675	Øi350/Øe430
4000	580	835	1010	1015	1855	1765	1920	Øi350/Øe430

I valori di volume netto secondo EN 15332 sono riportati in etichetta prodotto.