

# VASO STORAGE 3

ACCUMULATORE POLYWARM® DI A.C.S. CON 3 FLANGE CIECHE



## IMPIEGO

Accumulo di acqua calda sanitaria (ACS).

## MATERIALI E FINITURE

Acciaio rivestito in Polywarm® (certificazioni ACS - EN 16421) idoneo per acqua potabile ai sensi del D. M. n. 174 del 06.04.04

## COIBENTAZIONE

**MORBIDA SMONTABILE:** fibra di poliestere NOFIRE® riciclabile ad elevato isolamento termico e classe di resistenza al fuoco B-s2d0 (EN 13501).

Rivestimento esterno in PVC.

## PROTEZIONE CATODICA

Anodo di magnesio. Modelli > 1500 n° 2 Anodi di magnesio.

## SCARICO

Scarico attraverso manicotto sul fondo. Modelli > 1000 tubazione di scarico già montata.

## CONTROFLANGIA - GUARNIZIONI

3 flange di predisposizione

Guarnizioni in gomma silconica alimentare (D.M. n.174 del 2004); resistenza in esercizio fino a 200 °C. Testata in acciaio al carbonio con trattamento Polywarm®.

## GARANZIA

5 anni (vedi condizioni generali di vendita)

## ACCESSORI E RICAMBI

Per l'elenco completo consultare la relativa sezione.



RIVESTIMENTO ACS  
in POLYWARM®



## VASO STORAGE 3 WC

Coibentazione  
**MORBIDA SMONTABILE**

CLASSE  
ENERGETICA



Modello	CODICE	CLASSE ENERGETICA
<b>500</b>	3092162360140	<b>C</b>
<b>1000</b>	3092162360141	<b>C</b>
<b>1500</b>	3092162360142	<b>C</b>
<b>2000</b>	3092162360143	<b>C</b>
<b>3000</b>	3092162360144	
<b>5000</b>	3092162360145	

Prodotti progettati e realizzati per l'utilizzo entro i limiti di temperatura e di pressione dell'Art. 4.3 della Direttiva 2014/68/EU (PED)

## ACCESSORI

### Centralina FULL CONTROL montata sul bollitore

CODICE	per modelli
5220280000004	WC



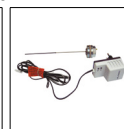
### Kit HEAT MANAGER + resistenza elettrica con sonda e cavo 3mt

CODICE	Resistenza elettrica [kW]
5240000000074	1,5
5240000000075	2
5240000000076	3



### Anodo al titanio

Vedere sezione ACCESSORI
--------------------------

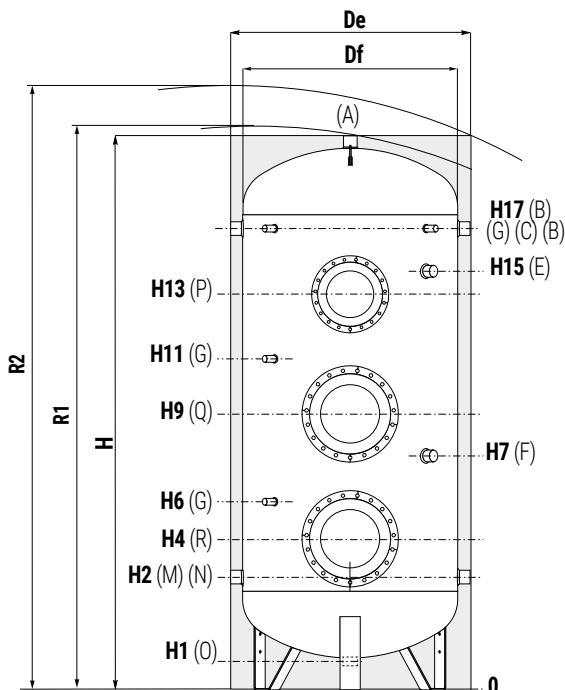
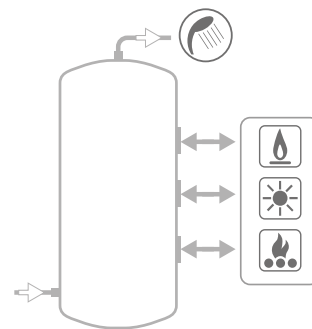


# VASO STORAGE 3

ACCUMULATORE POLYWARM® DI A.C.S. CON 3 FLANGE CIECHE

## ACCUMULO

Modello	Pmax	Tmax
500 ÷ 1000	8 bar	90 °C
1500 ÷ 5000	6 bar	

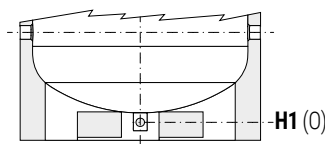
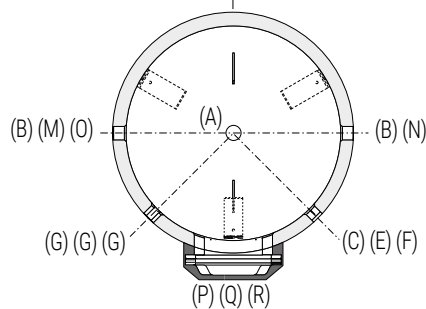


COMPLETA IL TUO IMPIANTO CON IL NUOVO MODULO PRS (PREPARATORE RAPIDO DI ACQUA CALDA SANITARIA)



VEDI SEZIONE PREPARATORI RAPIDI

- A** Uscita acqua calda sanitaria G 2" F
- B** Connessione per ricircolo o per prelievo acqua calda sanitaria G 1" 1/2 F . Per modelli > 1500 G 2" F
- C** Connessione per strumentazione G 1/2" F
- E** Connessione per secondo anodo di magnesio G 1"1/4 F (solo per modelli > 1500)
- F** Connessione per anodo di magnesio G 1" 1/4 F
- G** Connessione per strumentazione G 1/2" F
- M** Ingresso acqua sanitaria G 1" 1/2 F . Per modelli > 1500 G 2" F
- N** Ingresso alternativo acqua sanitaria o connessione per collegamento in serie di più bollitori G 1" 1/2 F . Per modelli > 1500 G 2" F
- O** Scarico
- P-Q-R** Flangia



I modelli dal 1500 al 5000 sono dotati di una pratica "gonna" di appoggio che ne rende possibile la movimentazione con transpallet e muletti e **scarico totale** con tubazione già montata.

Modello	Volume lordo [lt]	Peso [kg]	De	Df	H	R1	R2	[mm]				
								H1	H2	H4	H6	H7
<b>500</b>	506	105	870	650	1891	1990	2090	126	416	501	611	801
<b>1000</b>	1052	178	1070	850	2198	2240	3140	89	454	562	649	989
<b>1500</b>	1455	239	1210	950	2440	2495	2730	109	440	675	825	1075
<b>2000</b>	1991	366	1360	1100	2492	2570	2850	91	467	692	867	842
<b>3000</b>	2933	446	1350	1250	2811	2950	3130	140	551	836	1011	1036
<b>5000</b>	4996	746	1700	1600	2915	3130	3380	94	580	855	1030	1035

Modello	H9	H11	H13	H15	H17	Q-R	P	O
<b>500</b>	951	1061	1401	//	1526	Øi220/Øe300	Øi220/Øe300	1"1/4
<b>1000</b>	1112	1249	1612	//	1760	Øi300/Øe380	Øi300/Øe380	1"1/2
<b>1500</b>	1250	1400	1875	//	2050	Øi300/Øe380	Øi300/Øe380	1"
<b>2000</b>	1262	1437	1817	1592	2057	Øi350/Øe430	Øi300/Øe380	1"
<b>3000</b>	1476	1651	2176	1926	2391	Øi350/Øe430	Øi300/Øe380	1"
<b>5000</b>	1505	1680	2115	1855	2420	Øi350/Øe430	Øi350/Øe430	1"

I valori di volume netto secondo EN 15332 sono riportati in etichetta prodotto.

Prodotti progettati e realizzati per l'utilizzo entro i limiti di temperatura e di pressione dell'Art. 4.3 della Direttiva 2014/68/EU (PED)

EXTRA  
E VASI INERZIALI