

VASO STORAGE 1

ACCUMULATORE POLYWARM® DI A.C.S. CON 1 FLANGIA CIECA



RIVESTIMENTO ACS
in POLYWARM®



IMPIEGO

Accumulo di acqua calda sanitaria (ACS).

MATERIALI E FINITURE

Acciaio rivestito in Polywarm® (certificazioni ACS - EN 16421) idoneo per acqua potabile ai sensi del D. M. n. 174 del 06.04.04

COIBENTAZIONE

RIGIDA: poliuretano espanso ad elevato isolamento termico.

MORBIDA: fibra di poliestere NOFIRE® riciclabile ad elevato isolamento termico e classe di resistenza al fuoco B-s2d0 (EN 13501).

Rivestimento esterno in PVC.

PROTEZIONE CATODICA

Anodo di magnesio. Modelli > 1500 n° 2 Anodi di magnesio.

SCARICO

Scarico attraverso manicotto sul fondo. Modelli > 1000 tubazione di scarico già montata.

CONTROFLANGIA - GUARNIZIONI

1 flangia di predisposizione

Guarnizioni in gomma siliconica alimentare (D.M. n.174 del 2004); resistenza in esercizio fino a 200 °C. Testata in acciaio al carbonio con trattamento Polywarm®.

GARANZIA

5 anni (vedi condizioni generali di vendita)

ACCESSORI E RICAMBI

Per l'elenco completo consultare la relativa sezione.



VASO STORAGE 1 WB

Modello	Coibentazione	CLASSE ENERGETICA ErP
	RIGIDA	
CODICE		
200	3072162360540	B
300	3072162360541	C
500	3072162360542	C
800	3072162360543	B
1000	3072162360544	C
1500	3072162360545	C
2000	3072162360546	B



VASO STORAGE 1 WC

Modello	Coibentazione	CLASSE ENERGETICA ErP
	MORBIDA SMONTABILE	
CODICE		
500	3072162360547	C
800	3072162360548	C
1000	3072162360549	C
1500	3072162360550	C
2000	3072162360551	C
2500	3072162360552	
3000	3072162360553	
4000	3072162360554	
5000	3072162360555	

ACCESSORI

RISCALDATORI ELETTRICI

Mod.	Volume utile integr. elettrica [litri]	MONOFASE			TRIFASE					
		1,5 kW	2 kW	3 kW	4 kW	5 kW	6 kW	9 kW	12 kW	
		5240000000051	5240000000052	5240000000053	5240000000047	5240000000048	5240000000049	5240000000050	5240000000031	
		Tempo di riscaldamento con resistenze elettriche da 10 °C a 45 °C [min]								
200	49	87	65	44	33	//	//	//	//	
300	76	136	102	68	51	//	//	//	//	
500	127	228	171	114	85	68	57	//	//	
800	178	318	239	159	120	96	80	//	//	
1000	243	436	327	218	163	131	109	73	54	
1500	288	516	387	258	194	155	129	86	65	
2000	443	793	595	396	297	238	198	132	99	
2500	577	1033	775	517	387	310	258	172	129	
3000	577	1033	775	517	387	310	258	172	129	
4000	797	1428	1071	714	535	428	357	238	178	
5000	1040	1864	1398	932	699	559	466	311	233	

Centralina FULL CONTROL montata sul bollitore

CODICE	per modelli
5220280000004	WC
5220280000005	WB

Kit HEAT MANAGER + resistenza elettrica con sonda e cavo 3mt

CODICE	Resistenza elettrica [kW]
5240000000074	1,5
5240000000075	2
5240000000076	3

Anodo al titanio

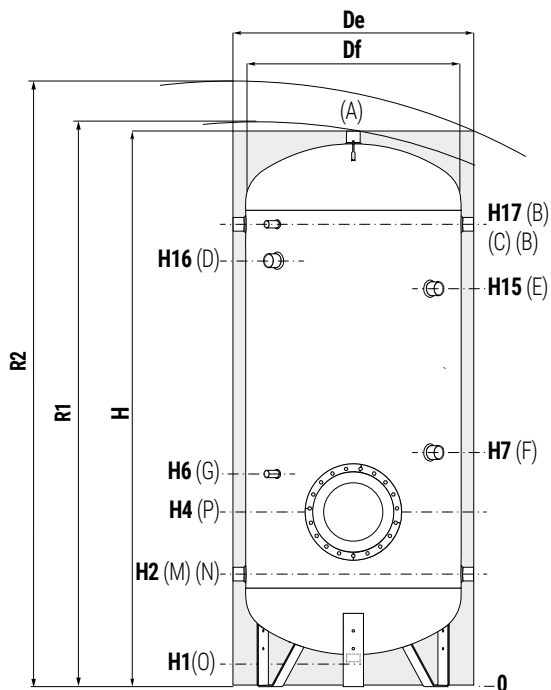
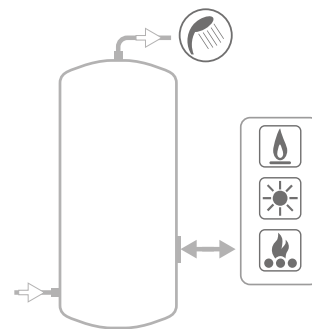
<p>Verdere sezione ACCESSORI</p>

VASO STORAGE 1

ACCUMULATORE POLYWARM® DI A.C.S. CON 1 FLANGIA CIECA

ACCUMULO

Modello	Pmax	Tmax
200 ÷ 1000	8 bar	90 °C
1500 ÷ 5000	6 bar	

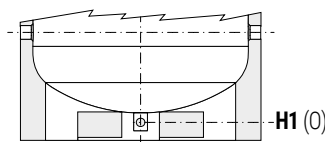
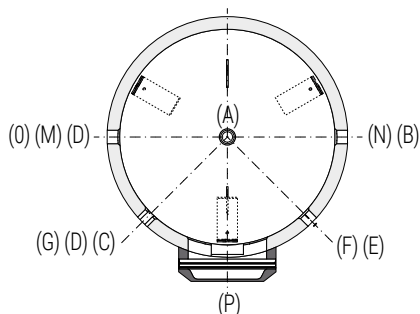


COMPLETA IL TUO IMPIANTO CON IL NUOVO MODULO PRS (PREPARATORE RAPIDO DI ACQUA CALDA SANITARIA)



VEDI SEZIONE PREPARATORI RAPIDI

- A** Uscita acqua calda sanitaria
- B** Connessione per ricircolo o per prelievo acqua calda sanitaria
- C** Connessione per strumentazione G 1/2" F
- D** Connessione per integrazione elettrica G 1 1/2 F Per modelli > 800 connessione G 2" F
- E** Connessione per secondo anodo di magnesio G 1 1/4 F (solo per modelli > 1500)
- F** Connessione per anodo di magnesio G 1" 1/4 F
- G** Connessione per strumentazione G 1/2" F
- M** Ingresso acqua sanitaria
- N** Ingresso alternativo acqua sanitaria o connessione per collegamento in serie di più bollitori
- O** Scarico
- P** Flangia



I modelli dal 1500 al 5000 sono dotati di una pratica "gonna" di appoggio che ne rende possibile la movimentazione con transpallet e muletti e scarico totale con tubazione già montata.

VASO STORAGE 1 WB - COIBENTAZIONE RIGIDA

Modello	Volume lordo [lt]	Peso [kg]	De	H	R2	H1	H2	H4	H6	H7	H15	H16	H17	P	Connessioni F		
															B-M-N	A	O
200	191	51	550	1449	1560	85	325	410	520	650	//	1075	1185	Øi220/Øe300	1" 1/4	1" 1/4	1" 1/4
300	292	64	650	1499	1640	85	350	435	545	735	//	1100	1210	Øi220/Øe300	1" 1/4	1" 1/4	1" 1/4
500	500	89	750	1800	1960	85	375	460	570	760	//	1329	1485	Øi220/Øe300	1" 1/4	1" 1/4	1" 1/4
800	794	149	900	2135	2330	85	405	540	690	870	//	1610	1765	Øi300/Øe380	1" 1/4	1" 1/2	1" 1/4
1000	1042	170	1000	2221	2450	105	458	593	743	993	//	1664	1818	Øi300/Øe380	1" 1/2	2"	1" 1/2
1500	1445	231	1100	2415	2660	109	440	675	825	1075	//	1895	2050	Øi300/Øe380	1" 1/2	2"	1"
2000	1978	367	1300	2492	2820	91	467	692	867	842	1952	1877	2057	Øi350/Øe430	2"	2"	1"

I valori di volume netto secondo EN 15332 sono riportati in etichetta prodotto.

VASO STORAGE 1 WC - COIBENTAZIONE MORBIDA SMONTABILE

Modello	Volume lordo [lt]	Peso [kg]	De	DF	H	R1	R2	H1	H2	H4	H6	H7	H15	H16	H17	P	Connessioni F		
																	B-M-N	A	O
500	500	94	870	650	1891	1998	2090	101	416	501	611	801	//	1370	1526	Øi220/Øe300	1" 1/4	1" 1/2	1" 1/4
800	794	147	970	750	2188	2220	2400	113	433	568	718	898	//	1638	1793	Øi300/Øe380	1" 1/4	1" 1/2	1" 1/4
1000	1042	167	1070	850	2242	2270	2490	101	454	589	739	989	//	1660	1814	Øi300/Øe380	1" 1/2	2"	1" 1/4
1500	1445	228	1210	950	2440	2495	2730	109	440	675	825	1075	//	1895	2050	Øi300/Øe380	1" 1/2	2"	1" 1/4
2000	1978	352	1360	1100	2492	2570	2850	91	467	692	867	842	1952	1877	2057	Øi350/Øe430	2"	2"	1" 1/2
2500	2315	366	1350	1250	2311	2480	2690	140	551	776	951	976	1816	1732	1891	Øi350/Øe430	2"	2"	1"
3000	2921	432	1350	1250	2811	2950	3130	140	551	836	1011	1036	2316	2232	2391	Øi350/Øe430	2"	2"	1"
4000	3769	555	1500	1400	2875	3050	3250	114	570	855	1030	1035	2315	2238	2410	Øi350/Øe430	2"	2"	1"
5000	4982	732	1700	1600	2915	3130	3380	94	580	855	1030	1035	2335	2265	2420	Øi350/Øe430	2"	2"	1"

I valori di volume netto secondo EN 15332 sono riportati in etichetta prodotto.