

VASO INERZIALE

ACCUMULATORE POLYWARM® DI A.C.S.



RIVESTIMENTO ACS
in POLYWARM®



IMPIEGO

Accumulo di acqua calda sanitaria (ACS).

MATERIALI E FINITURE

Acciaio rivestito in Polywarm® (certificazioni ACS - SSICA - EN 16421) idoneo per acqua potabile ai sensi del D. M. n. 174 del 06.04.04

COIBENTAZIONE

RIGIDA: poliuretano espanso ad elevato isolamento termico.

MORBIDA: fibra di poliestere NOFIRE® riciclabile ad elevato isolamento termico e classe di resistenza al fuoco B-s2d0 (EN 13501).

Rivestimento esterno in PVC.

PROTEZIONE CATODICA

Anodo di magnesio. Modelli > 1500 n° 2 Anodi di magnesio.

SCARICO

Scarico attraverso manicotto sul fondo. Modelli > 1000 tubazione di scarico già montata.

GARANZIA

5 anni (vedi condizioni generali di vendita)

ACCESSORI E RICAMBI

Per l'elenco completo consultare la relativa sezione.



VASO INERZIALE WB

Coibentazione
RIGIDA
CODICE



Modello	CODICE	CLASSE ENERGETICA
200	3060162310110	B
300	3060162310111	C
500	3060162310112	C
800	3060162310113	B
1000	3060162310114	C
1500	3060162310115	C
2000	3060162310116	B



VASO INERZIALE WC

Coibentazione
MORBIDA SMONTABILE
CODICE



Modello	CODICE	CLASSE ENERGETICA
500	3060161620166	C
800	3060161620167	C
1000	3060161620168	C
1500	3060161620169	C
2000	3060161620170	C
2500	3060161620171	
3000	3060161620172	
4000	3060161620173	
5000	3060161620174	

ACCESSORI

RISCALDATORI ELETTRICI



Mod. Volume utile integr. elettrica [litri]

200	49
300	76
500	127
800	178
1000	243
1500	288
2000	443
2500	577
3000	577
4000	797
5000	1040

MONOFASE

1,5 kW	2 kW	3 kW
5240000000051	5240000000052	5240000000053
Tempo di riscaldamento con resistenze elettriche da 10 °C a 45 °C [min]		
87	65	44
136	102	68
228	171	114
318	239	159
436	327	218
516	387	258
793	595	396
1033	775	517
1033	775	517
1428	1071	714
1864	1398	932

TRIFASE

4 kW	5 kW	6 kW	9 kW	12 kW
5240000000047	5240000000048	5240000000049	5240000000050	5240000000031
Tempo di riscaldamento con resistenze elettriche da 10 °C a 45 °C [min]				
33	//	//	//	//
51	//	//	//	//
85	68	57	//	//
120	96	80	//	//
163	131	109	73	54
194	155	129	86	65
297	238	198	132	99
387	310	258	172	129
387	310	258	172	129
535	428	357	238	178
699	559	466	311	233

Centralina FULL CONTROL montata sul bollitore

CODICE	per modelli
5220280000004	WC
5220280000005	WB



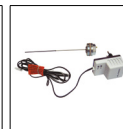
Kit HEAT MANAGER + resistenza elettrica con sonda e cavo 3mt

CODICE	Resistenza elettrica [kW]
5240000000074	1,5
5240000000075	2
5240000000076	3



Anodo al titanio

Vedere sezione ACCESSORI

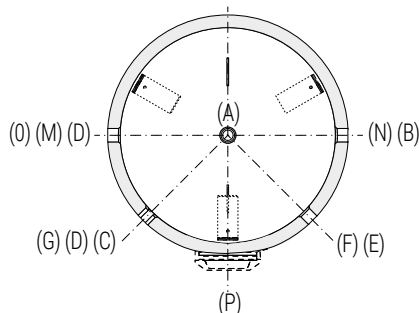
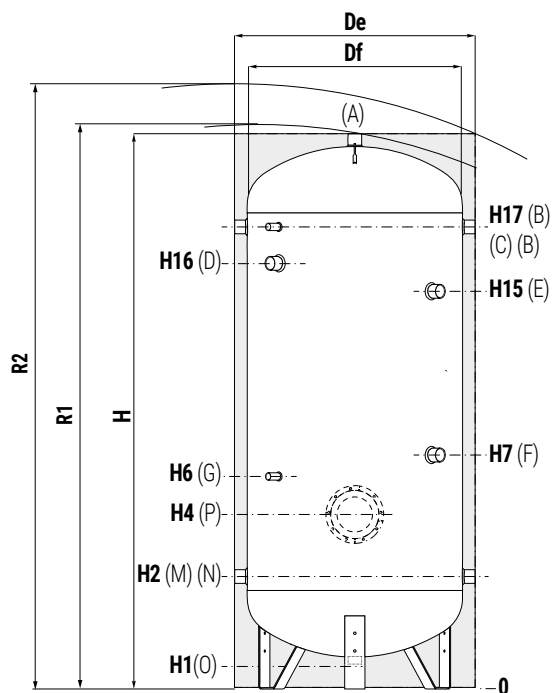


VASO INERZIALE

ACCUMULATORE POLYWARM® DI A.C.S.

ACCUMULO

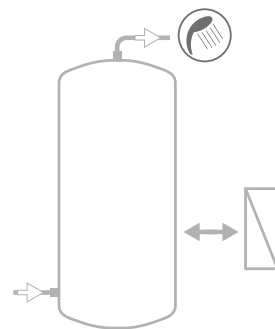
Modello	Pmax	Tmax
200 ÷ 1000	8 bar	90 °C
1500 ÷ 5000	6 bar	



COMPLETA IL TUO IMPIANTO CON IL NUOVO MODULO PRS (PREPARATORE RAPIDO DI ACQUA CALDA SANITARIA)



VEDI SEZIONE PREPARATORI RAPIDI



- A** Uscita acqua calda sanitaria
- B** Connessione per ricircolo o per prelievo acqua calda sanitaria
- C** Connessione per strumentazione G 1/2" F
- D** Connessione per integrazione elettrica G 1 1/2" F Per modelli > 800 connessione G 2" F
- E** Connessione per secondo anodo di magnesio G 1 1/4" F (solo per modelli > 1500)
- F** Connessione per anodo di magnesio G 1" 1/4" F
- G** Connessione per strumentazione G 1/2" F
- M** Ingresso acqua sanitaria
- N** Ingresso alternativo acqua sanitaria o connessione per collegamento in serie di più bollitori
- O** Scarico
- P** Flangia (solo per modelli > 1000)

I modelli dal 1500 al 5000 sono dotati di una pratica "gonna" di appoggio che ne rende possibile la movimentazione con transpallet e muletti e scarico totale con tubazione già montata.

VASO INERZIALE WB - COIBENTAZIONE RIGIDA

Mod.	Volume lordo		De	H	R2	H1	H2	H4	H6	H7	H15	H16	H17	P	A	B-M-N	O
	[lt]	[kg]															
200	192	41	550	1449	1560	85	325	//	520	650	//	1075	1185	//	1"1/4	1"1/4	1"1/4
300	293	52	650	1499	1640	85	350	//	545	735	//	1100	1210	//	1"1/4	1"1/4	1"1/4
500	501	69	750	1800	1960	85	375	//	570	760	//	1329	1485	//	1"1/4	1"1/4	1"1/4
800	792	111	900	2135	2330	85	405	//	600	870	//	1610	1765	//	1"1/4	1"1/4	1"1/4
1000	1041	150	1000	2221	2450	105	458	//	653	993	//	1664	1818	//	1"1/2	1"1/2	1"1/2
1500	1443	186	1100	2415	2660	109	440	525	635	1075	//	1895	2050	Øi170/Øe240	1"1/2	2"	1"
2000	1975	223	1300	2492	2820	91	467	542	652	842	1952	1877	2057	Øi170/Øe240	2"	2"	1"

I valori di volume netto secondo EN 15332 sono riportati in etichetta prodotto.

VASO INERZIALE WC - COIBENTAZIONE MORBIDA SMONTABILE

Mod.	Volume lordo		De	Df	H	R1	R2	H1	H2	H4	H6	H7	H15	H16	H17	P	A	B-M-N	O
	[lt]	[kg]																	
500	500	83	870	650	1891	1998	2090	101	416	//	611	801	//	1370	1526	//	1"1/4	1"1/4	1"1/4
800	792	111	970	750	2188	2220	2400	113	433	//	628	898	//	1638	1793	//	1"1/4	1"1/4	1"1/4
1000	1041	150	1070	850	2242	2270	2490	101	454	//	649	989	//	1660	1814	//	1"1/2	1"1/2	1"1/4
1500	1443	186	1210	950	2440	2495	2730	109	440	525	635	1075	//	1895	2050	Øi170/Øe240	1"1/2	2"	1"1/4
2000	1975	223	1360	1100	2492	2570	2850	91	467	542	652	842	1952	1877	2057	Øi170/Øe240	2"	2"	1"1/2
2500	2311	267	1350	1250	2311	2480	2690	140	551	626	736	976	1816	1732	1891	Øi170/Øe240	2"	2"	1"
3000	2917	313	1350	1250	2811	2950	3130	140	551	626	736	876	2316	2232	2391	Øi170/Øe240	2"	2"	1"
4000	3765	435	1500	1400	2875	3050	3250	114	570	645	755	895	2315	2238	2410	Øi170/Øe240	2"	2"	1"
5000	4979	558	1700	1600	2915	3130	3380	94	580	655	765	935	2335	2265	2420	Øi170/Øe240	2"	2"	1"

I valori di volume netto secondo EN 15332 sono riportati in etichetta prodotto.