

VASO INERZIALE INOX

ACCUMULATORE IN ACCIAIO INOX 316L PER A.C.S.



IMPIEGO

Accumulo di acqua calda sanitaria (ACS)

MATERIALI E FINITURE

Acciaio Inox AISI 316L idoneo per acqua potabile ai sensi del D. M. n. 174 del 06.04.04

COIBENTAZIONE

RIGIDA: poliuretano espanso ad elevato isolamento termico.

MORBIDA SMONTABILE: fibra di poliestere NOFIRE® riciclabile ad elevato isolamento termico e classe di resistenza al fuoco B-s2d0 (EN 13501). Rivestimento esterno in PVC.

PROTEZIONE CATODICA

Anodo di magnesio - Modelli > 1500 n° 2 Anodi di magnesio.

SCARICO

Scarico attraverso manicotto sul fondo.

GUARNIZIONI-TESTATA DI RINVIO

Guarnizioni in gomma silicatica alimentare (D.M. n.174 del 2004); Controflangia d'ispezione in acciaio inox (>1000).

GARANZIA

5 anni (vedi condizioni generali di vendita)

ACCESSORI E RICAMBI

Per l'elenco completo consultare la relativa sezione.



ACCUMULO ACS
INOX 316L



VASO INERZIALE XB

CLASSE ENERGETICA

Modello	Coibentazione RIGIDA		CLASSE ENERGETICA
	CODICE		
200	3060052140435		B
300	3060052140436		B
500	3060052140437		C



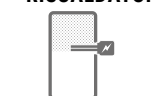
VASO INERZIALE XC

CLASSE ENERGETICA

Modello	Coibentazione MORBIDA SMONTABILE		CLASSE ENERGETICA
	CODICE		
800	3060052140441		C
1000	3060052140443		C
1300	3060052140432		C
1500	3060052140433		C
2000	3060052140434		C
2500	3060052140410		
3000	3060052140412		
4000	3060052140414		
5000	3060052140416		

ACCESSORI

RISCALDATORI ELETTRICI



Volume utile integr. elettrica [lit]

Mod.	200	300	500	800	1000	1300	1500	2000	2500	3000	4000	5000
Volume utile integr. elettrica [lit]	49	76	127	178	243	274	288	443	577	577	797	1040

	MONOFASE		
	1,5 kW	2 kW	3 kW
52400000000051	52400000000052	52400000000053	
Tempo di riscaldamento con resistenze elettriche da 10 °C a 45 °C [min]			
	87	65	44
	136	102	68
	228	171	114
	318	239	159
	436	327	218
	450	340	230
	516	387	258
	793	595	396
	1033	775	517
	1033	775	517
	1428	1071	714
	1864	1398	932

	TRIFASE				
	4 kW	5 kW	6 kW	9 kW	12 kW
52400000000047	52400000000048	52400000000049	52400000000050	52400000000031	
Tempo di riscaldamento con resistenze elettriche da 10 °C a 45 °C [min]					
	33	//	//	//	//
	51	//	//	//	//
	85	68	57	//	//
	120	96	80	//	//
	163	131	109	73	54
	194	155	129	86	65
	297	238	198	132	99
	387	310	258	172	129
	387	310	258	172	129
	535	428	357	238	178
	699	559	466	311	233
	699	559	466	311	233

Centralina FULL CONTROL montata sul bollitore

CODICE	per modelli
5220280000004	XC
5220280000005	XB



Termometro con pozzetto

CODICE
5032240000107
Confezione da 5 pezzi



Anodo al titanio (per bollitori inox)

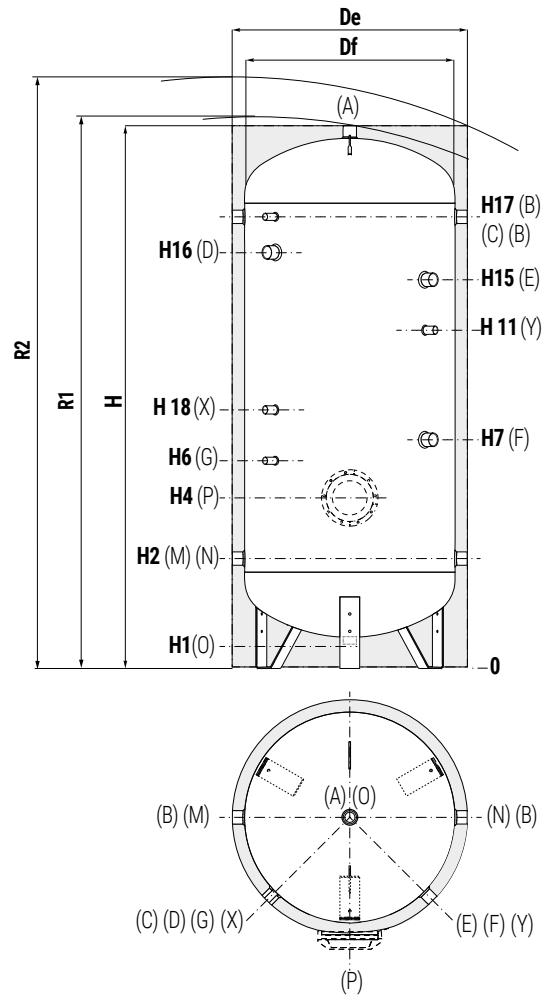
Vedere sezione ACCESSORI

VASO INERZIALE INOX

ACCUMULATORE IN ACCIAIO INOX 316L PER A.C.S.

ACCUMULO

P_{max} Tmax
6 bar 95 °C



COMPLETA IL TUO IMPIANTO CON IL NUOVO MODULO PRS (PREPARATORE RAPIDO DI ACQUA CALDA SANITARIA)



VEDI SEZIONE PREPARATORI RAPIDI

- A** Uscita acqua calda sanitaria
- B** Connessione per ricircolo o per prelievo acqua calda sanitaria
- C** Connessione per strumentazione G 1/2" F
- D-L** Connessione per integrazione elettrica
- E** Connessione per secondo anodo di magnesio/Anodo Elett. G 1"1/4 F (solo per modelli > 1500)
- F** Connessione per anodo di magnesio/ Anodo Elettronico G 1" 1/4 F
- G** Connessione per strumentazione G 1/2" F
- M** Ingresso acqua sanitaria
- N** Ingresso alternativo acqua sanitaria o connessione per collegamento in serie di più bollitori
- O** Scarico
- P** Flangia (>1000)
- X** Connessione per anodo elettronico G 3/4" F (>1500)
- Y** Connessione per anodo elettronico G 3/4" F (> 3000)

BOLLITORI E
ACCUMULI INOX

Modello	Volume lordo [lit]	Peso [kg]	Df (vers. XC)		De (vers. XC)		De (vers. XB)		H	R1	R2	[mm]				
												H1	H2	H4	H6	H7
200	191	45	//	//	//	//	550	1451	-	1560	81	316	341	511	701	
300	293	52	//	//	//	//	650	1569	-	1700	149	409	434	604	794	
500	502	71	//	//	//	//	750	1861	-	2010	141	426	451	621	811	
800	760	112	790	1010	//	//	//	1943	2040	2190	113	428	483	623	863	
1000	902	148	790	1010	//	//	//	2212	2300	2440	112	437	492	632	922	
1300	1274	151	950	1210	//	//	//	2193	2310	2510	118	433	488	628	918	
1500	1399	181	1000	1260	//	//	//	2177	2310	2520	112	447	502	642	982	
2000	2019	220	1250	1510	//	//	//	2099	2300	2590	134	529	574	714	1004	
2500	2320	269	1250	1350	//	//	//	2299	2490	2670	134	529	574	714	954	
3000	2925	315	1250	1350	//	//	//	2799	2960	3110	134	529	574	714	1014	
4000	3776	665	1400	1500	//	//	//	2872	3060	3250	117	557	602	742	1022	
5000	4995	558	1600	1700	//	//	//	2909	3150	3370	94	564	609	749	1019	

Modello	[mm]						Connessioni gas F						
	H11	H15	H16	H17	H18	P	O	MNB	CG	F	E	D-L	A
200	//	//	1066	1176	//	//	3/4"	1"1/4	1/2"	1"1/4	//	1"1/2	1"1/4
300	//	//	1159	1269	//	//	3/4"	1"1/4	1/2"	1"1/4	//	1"1/2	1"1/4
500	//	//	1380	1536	//	//	3/4"	1"1/4	1/2"	1"1/4	//	1"1/2	1"1/4
800	//	//	1382	1538	//	//	3/4"	1"1/4	1/2"	1"1/4	//	1"1/2	1"1/2
1000	//	//	1642	1797	//	//	3/4"	1"1/2	1/2"	1"1/4	//	2"	1"1/2
1300	//	//	1638	1793	//	Ø1170/Øe240	1"	1"1/2	1/2"	1"1/4	//	2"	2"
1500	//	//	1602	1757	//	Ø1170/Øe240	1"	1"1/2	1/2"	1"1/4	1"1/4	2"	2"
2000	//	1524	1473	1629	1159	Ø1170/Øe240	1"	2"	1/2"	1"1/4	1"1/4	2"	2"
2500	//	1794	1710	1879	1179	Ø1170/Øe240	1"	2"	1/2"	1"1/4	1"1/4	2"	2"
3000	//	2294	2210	2369	1279	Ø1170/Øe240	1"	2"	1/2"	1"1/4	1"1/4	2"	2"
4000	1657	2302	2225	2397	1307	Ø1170/Øe240	1"	2"	1/2"	1"1/4	1"1/4	2"	2"
5000	1664	2319	2159	2404	1314	Ø1170/Øe240	1"	2"	1/2"	1"1/4	1"1/4	2"	2"

I valori di volume netto secondo EN 15332 sono riportati in etichetta prodotto.