

# VASO INERZIALE A1 W

ACCUMULATORE POLYWARM® DI A.C.S. CON COIBENTAZIONE IGNIFUGA E LAMIERINO IN ALLUMINIO



## IMPIEGO

Accumulo di acqua calda sanitaria (ACS).

## MATERIALI E FINITURE

Acciaio rivestito in Polywarm® (certificazioni ACS - EN 16421) idoneo per acqua potabile ai sensi del D. M. n. 174 del 06.04.04

## COIBENTAZIONE

Coibentazione completamente ignifuga in Classe A1 in conformità alla normativa EN-13501, composta da:

- lana di vetro/roccia ad elevato isolamento termico
- lamierino di alluminio.

I modelli 3000-4000-5000 vengono forniti con coibentazione non assemblata.

## PROTEZIONE CATODICA

Anodo di magnesio. Modelli > 1500 n° 2 Anodi di magnesio.

## SCARICO

Scarico attraverso manicotto sul fondo. Modelli > 1000 tubazione di scarico già montata.

## CONTROFLANGIA - GUARNIZIONI

Guarnizioni in gomma siliconica alimentare (D.M. n.174 del 2004); resistenza in esercizio fino a 200 °C. Testata in acciaio al carbonio con trattamento Polywarm®.

## GARANZIA

5 anni (vedi condizioni generali di vendita)

## ACCESSORI E RICAMBI

Per l'elenco completo consultare la relativa sezione.



RIVESTIMENTO ACS  
in POLYWARM®



## VASO INERZIALE A1 W

Lamierino

**NON SMONTABILE**

CLASSE  
ENERGETICA



Modello	CODICE	
<b>300</b>	3060161621403	<b>C</b>
<b>500</b>	3060161621174	<b>C</b>
<b>800</b>	3060161621175	<b>C</b>
<b>1000</b>	3060161621176	<b>C</b>
<b>1500</b>	3060161621177	<b>C</b>
<b>2000</b>	3060161621178	<b>C</b>



## VASO INERZIALE A1 W

Lamierino

**SMONTABILE**

Modello	CODICE
<b>2500</b>	3060161621409
<b>3000</b>	3060161621411
<b>5000</b>	3060161621414



## VASO INERZIALE A1 W

Lamierino

**SMONTABILE**

Modello	CODICE
<b>2500</b>	3060161621410
<b>3000</b>	3060161621412
<b>4000</b>	3060161621413

## ACCESSORI

### RISCALDATORI ELETTRICI



Volume utile  
integr. elettrica  
[litri]

Mod.	TRIFASE				
	4 kW	5 kW	6 kW	9 kW	12 kW
	5240000000047	5240000000048	5240000000049	5240000000050	5240000000031
Tempo di riscaldamento con resistenze elettriche da 10 °C a 45 °C					
<b>300</b>	154	//	//	//	//
<b>500</b>	276	221	184	//	//
<b>800</b>	430	344	287	//	//
<b>1000</b>	718	482	322	214	161
<b>1500</b>	1031	693	554	308	231
<b>2000</b>	1345	903	723	402	301
<b>2500</b>	1652	1109	888	493	370
<b>3000</b>	2266	1522	1217	676	507
<b>4000</b>	2810	1887	1510	839	629
<b>5000</b>	3814	2561	2049	1138	854

### Kit HEAT MANAGER + resistenza elettrica con sonda e cavo 3mt

CODICE	Resistenza elettrica [kW]
5240000000074	1,5
5240000000075	2
5240000000076	3



### Anodo al titanio



# VASO INERZIALE A1 W

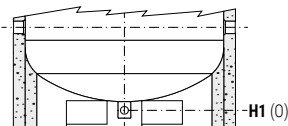
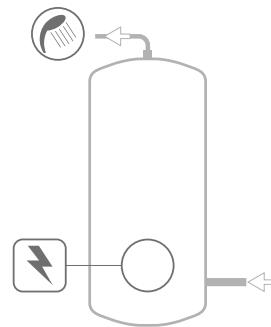
ACCUMULATORE POLYWARM® DI A.C.S. CON COIBENTAZIONE IGNIFUGA E LAMIERINO IN ALLUMINIO

## ACCUMULO

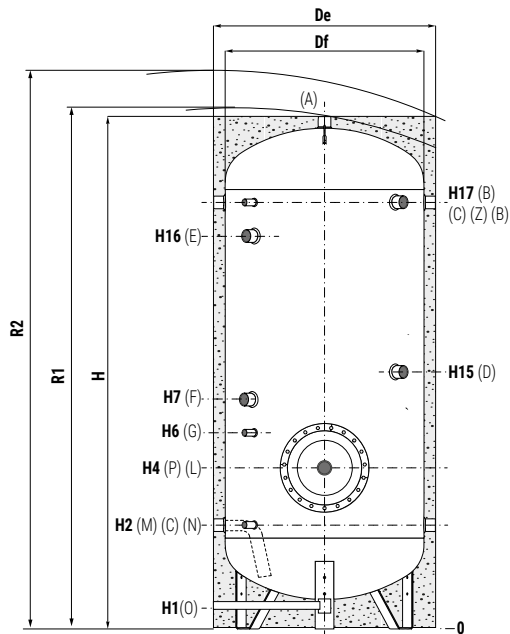
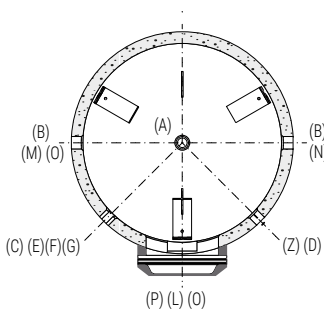
P <sub>max</sub>	T <sub>max</sub>
7 bar	90 °C

COMPLETA IL TUO IMPIANTO CON IL NUOVO MODULO PRS (PREPARATORE RAPIDO DI ACQUA CALDA SANITARIA)

VEDI SEZIONE PREPARATORI RAPIDI



I modelli dal 1500 al 5000 sono dotati di una pratica "gonna" di appoggio che ne rende possibile la movimentazione con transpallet e muletti e scarico totale con tubazione già montata.



- A** Uscita acqua calda sanitaria
- B** Ritorno dallo scambiatore o Ricircolo
- C-G** Connessione per strumentazione G 1/2" F
- D-L** Connessione per integrazione elettrica
- E** Connessione per secondo anodo di magnesio G 1" 1/4 F (Modelli >1500)
- F** Connessione per anodo di magnesio G 1" 1/4 F
- M** Ingresso acqua sanitaria
- N** Mandata allo scambiatore
- O** Scarico
- P** Flangia di ispezione
- Z** Connessione per integrazione elettrica G 1" 1/2 F

EXTRA  
E VASI INERZIALI

Modello	Volume lordo [lt]	Peso [kg]	Df	De	H	R1	R2	H1	H2	H4
			[mm]							
<b>300</b>	289	52	//	750	1599	//	1770	135	400	485
<b>500</b>	501	69	//	850	1901	//	2080	126	416	501
<b>800</b>	789	111	//	950	2188	//	2390	113	433	568
<b>1000</b>	1007	150	//	1050	2188	//	2430	101	454	739
<b>1500</b>	1421	186	//	1200	2228	//	2530	107	458	743
<b>2000</b>	2005	223	//	1450	2111	//	2560	140	551	826
<b>2500</b>	2308	267	1250	1450	2361	2670	2770	140	551	826
<b>3000</b>	2913	313	1250	1450	2861	3120	3210	140	551	826
<b>5000</b>	4975	558	1600	1800	2965	3370	3470	94	580	855
<b>Modelli ribassati</b>										
<b>2500</b>	2620	450	1400	1600	2175	2590	2700	114	570	845
<b>3000</b>	3021	491	1500	1700	2190	2660	2770	109	575	850
<b>4000</b>	3983	665	1600	1800	2465	2940	3050	94	580	855

Modello	H6	H7	H15	H16	H17	P	O	M-N-B	D	L	A
	[mm]						Connessioni F				
<b>300</b>	595	735	835	//	1260	Øi220/Øe300	1"1/4	1"1/4	1"1/2	2"	1"1/4
<b>500</b>	611	881	981	//	1536	Øi220/Øe300	1"1/4	1"1/4	1"1/2	2"	1"1/4
<b>800</b>	718	1018	1118	//	1793	Øi300/Øe380	1"1/4	1"1/4	1"1/2	2"	1"1/4
<b>1000</b>	939	1139	1239	//	1760	Øi430/Øe512	1"1/2	1"1/2	2"1/2	2"1/2	1"1/2
<b>1500</b>	943	1143	1243	//	1818	Øi430/Øe512	1"	1"1/2	2"1/2	2"1/2	2"
<b>2000</b>	1026	1176	1286	1491	1641	Øi430/Øe512	1"	2"	2"1/2	2"1/2	2"
<b>2500</b>	1026	1221	1321	1666	1891	Øi430/Øe512	1"	2"	2"1/2	2"1/2	2"
<b>3000</b>	1026	1376	1476	2166	2391	Øi430/Øe512	1"	2"	2"1/2	2"1/2	2"
<b>5000</b>	1055	1355	1475	2195	2420	Øi430/Øe512	1"	2"	2"1/2	2"1/2	2"
<b>Modelli ribassati</b>											
<b>2500</b>	1045	1195	1295	1510	1660	Øi430/Øe512	1"	2"	2"1/2	2"1/2	2"
<b>3000</b>	1050	1200	1300	1515	1665	Øi430/Øe512	1"	2"	2"1/2	2"1/2	2"
<b>4000</b>	1055	1205	1325	1770	1920	Øi430/Øe512	1"	2"	2"1/2	2"1/2	2"

I valori di volume netto secondo EN 15332 sono riportati in etichetta prodotto.