

VASO A MEMBRANA VERNICIATO PED VT

VASO A MEMBRANA INTERCAMBIABILE VERNICIATO COLLAUDATO VERTICALE (DIRETTIVA 2014/68/UE)



VASO MEMB. V PED VT

Modello	CODICE
50	3911162241007
80	3911162241008
100	3911162241003
200	3911162241004
300	3911162241011
500	3911162241012



VASO MEMB. V PED 50 LT (9 pezzi)

Modello	CONFEZIONE DA 9 pz.
	CODICE
50	391116224100709

INFORMAZIONI TECNICHE

I Vasi a Membrana Intercambiabile V PED VT vengono utilizzati negli impianti di sollevamento dell'acqua ed hanno la funzione di costituire un polmone d'acqua pressurizzata che, se correttamente dimensionato, limita il numero di avviamenti orari della pompa.

La particolarità di tali prodotti consiste nella separazione fisica tra acqua ed aria attuata dalla membrana.

IMPIEGO

Montaliquidi a membrana, ideale per garantire l'alimentazione d'acqua ai piani più alti degli edifici e sopperire alle carenze idriche degli acquedotti.

MATERIALE

Involucro esterno: acciaio al carbonio verniciato.

MEMBRANA

Gomma EPDM elastica alimentare idonea al contenimento di acqua potabile

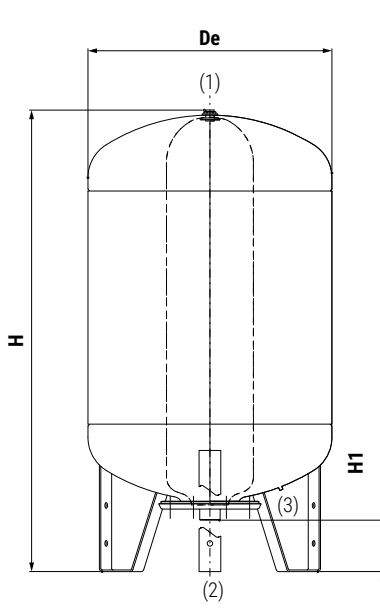
CERTIFICAZIONI

I Vasi a Membrana Intercambiabile V PED VT sono prodotti nel rispetto dei requisiti essenziali di sicurezza dettati dalla Direttiva 2014/68/UE regolante le attrezzature in pressione. Su di esse è apposta (sotto sorveglianza dell'Ente Notificato) marcatura CE ed i dati di progetto fondamentali che ne caratterizzano il prodotto:

- Fluido in pressione: acqua + aria o azoto
- Gruppo Fluido: 2
- Pressione massima esercizio: 10 bar

DOCUMENTAZIONE A CORREDO

- Certificazione CE
- Istruzioni d'uso



Modello	De	H	H1	1			2		3		Condizioni di esercizio	
				[mm]			Connessioni Gas		Ingresso Acqua		Temp. min/max [°C]	Press. max [bar]
50	400	627	91	Valvola immissione aria		1" M		-		-10/+99	10	
80	450	717	88	1/2"		1" M		Valvola immissione aria		-10/+99	10	
100	450	872	88	1/2"		1" M		-		-10/+99	10	
200	550	1187	151	1/2"		G 1" 1/4 F		-		-10/+99	10	

Modello	De	H	H1	1			2		3		Utilizzo come montaliquidi		Utilizzo come vaso di espansione	
				[mm]			Connessioni Gas		Ingresso Acqua		Temp. min/max [°C]	Press. max [bar]	Temp. min/max [°C]	Press. max [bar]
300	650	1254	150	1/2"		G 1" 1/4 F		Ingresso Uscita Acqua		-10/+50	10	-10/+99	10	
500	750	1511	144	Strumentazione		G 1" 1/4 F		Valvola immissione aria		-10/+50	10	-10/+99	10	

VASO A MEMBRANA VERNICIATO PED 24 LT

VASO A MEMBRANA INTERCAMBIABILE VERNICIATO COLLAUDATO (DIRETTIVA 2014/68/UE)



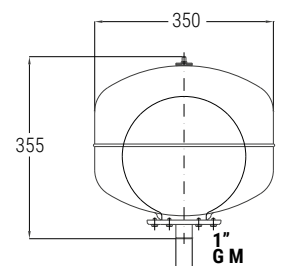
VASO MEMB. V PED 24 LT (36 pezzi)

Modello	CONFEZIONE DA 36 pz.
	CODICE
24	390119061000136



VASO MEMB. V PED 24 LT

Modello	CODICE
24	3901190610001



PRESSIONE	TEMPERATURA
Pmax 8 bar	Tmax -10/+99 °C

