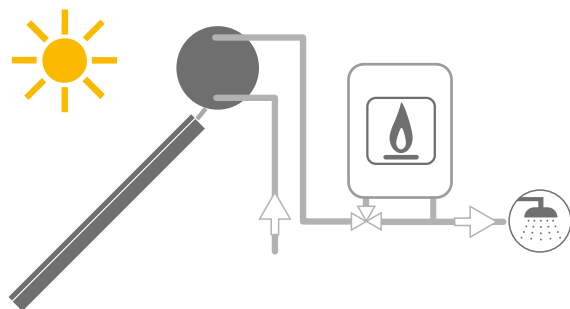


# SISTEMA FAVIGNANA

SISTEMI TERMICI SOLARI A CIRCOLAZIONE NATURALE PER PRODUZIONE DI ACQUA CALDA SANITARIA



Il sistema a circolazione naturale **FAVIGNANA**, per produzione di ACS è composto dal bollitore in abbinamento a tubi captatori sottovuoto con trattamento altamente selettivo.

### CARATTERISTICHE DEI TUBI CAPTATORI

- Realizzati in vetro borosilicato
- Intercapedine sottovuoto
- Trattamento altamente selettivo
- Resistenti all'impatto in accordo alla EN 12976 / ISO 9806 (resistenza all'impatto mediante l'utilizzo di una sfera di acciaio di peso 150g, altezza massima di caduta 0,6 metri).
- Trasferimento dell'energia termica a mezzo di Heat Pipe
- Riflettore parabolico CPC

### CARATTERISTICHE DEL BOLLITORE

- Capacità 150 e 200 lt.
- Realizzazione in acciaio al carbonio.
- Rivestimento interno Polywarm®, idoneo per acqua potabile ai sensi del D.M. n. 174 del 06.04.04, certificazioni di potabilità trattamento interno Polywarm®: ACS - SSICA - EN16421.
- Predisposizione per integrazione elettrica
- Scambio termico mediante contatto diretto con i tubi captatori.
- Coibentazione in poliuretano espanso rigido, ad elevato isolamento termico. Rivestimento esterno in lamierino protetto da un particolare trattamento anticorrosivo.
- Protezione catodica con anodo al magnesio

### ACCESSORI DISPONIBILI

Vedi pag. Accessori

### GARANZIA

- 5 anni - Vedi condizioni generali di vendita.

Per agevolare le operazioni di movimentazione e trasporto, il sistema viene fornito da assemblare.

### ACCESSORI SU RICHIESTA



Kit per integrazione elettrica



Heat Manager Smart Controller

Per maggiori informazioni vedi Accessori.

**RICHIEDI SEMPRE DATI CERTIFICATI DA LABORATORI QUALIFICATI**

**CORDIVARI Lab**

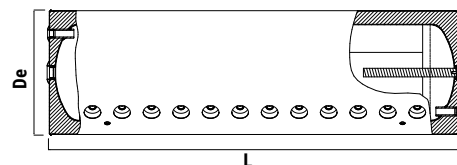
TÜV Rheinland Energie und Umwelt GmbH dichiara che le procedure di testing e il laboratorio della Cordivari sono qualificati per l'esecuzione in conformità alla norma EN 15332 indicata dalla direttiva ErPEcodesign.



### COMPONENTI DEL SISTEMA

### DI SERIE

Tubi captatori sottovuoto con rivestimento altamente selettivo e tecnologia "VACUUM TUBE HEAT PIPE"	✓
Bollitore con rivestimento interno in Polywarm®	✓
Protezione catodica con anodo al magnesio	✓
Valvola di sicurezza combinata Temperatura e pressione	✓
Raccorderia	✓
Kit di fissaggio per superfici piane (inclinazione 40°), per tetti a falda, universale o ribassato per superfici piane (inclinazione 25°)	✓



### BOLLITORE SISTEMA FAVIGNANA

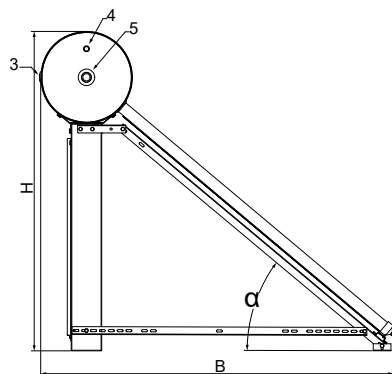
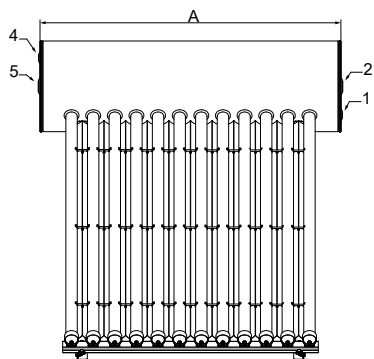
Modello	De L	
	[mm]	
<b>150</b>	460	1530
<b>200</b>	460	1850

### DATI DI ESERCIZIO

<b>Pmax</b>	<b>Tmax</b>
4 bar	90° C

# SISTEMA FAVIGNANA

SISTEMI TERMICI SOLARI A CIRCOLAZIONE NATURALE PER PRODUZIONE DI ACQUA CALDA SANITARIA



- 1 Ingresso acqua sanitaria
- 2 Anodo di magnesio
- 3 Connessione strumentazione
- 4 Uscita acqua calda sanitaria
- 5 Integrazione elettrica

## SISTEMA FAVIGNANA POLYWARM®

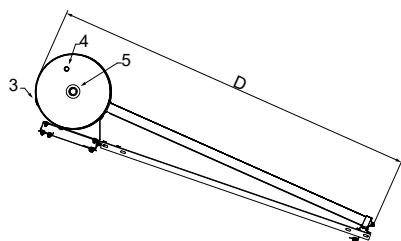
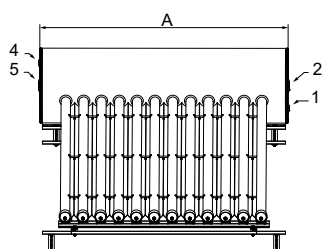
TETTO PIANO (40°)

LOW (tetto piano 25°)

Modello	Capacità bollitore [litri]	Nr tubi captanti	Superficie captante [m <sup>2</sup> ]	Nr persone consigliate
<b>150</b>	150	12	2,2	1-3
<b>200</b>	200	15	2,8	4-5

Inclinazione	Descrizione/ Codice			
	A	B	H	
40°	1530	1797	1622	<b>150/12 TP</b> 3410316605300
40°	1850	1797	1622	<b>200/15 TP</b> 3410316605301

Inclinazione	Descrizione/ Codice			
	A	B	H	
25°	1530	2148	1022	<b>150/12 LOW</b> 3410316605360
25°	1850	2148	1022	<b>200/15 LOW</b> 3410316605361



- 1 Ingresso acqua sanitaria
- 2 Anodo di magnesio
- 3 Connessione strumentazione
- 4 Uscita acqua calda sanitaria
- 5 Integrazione elettrica

## SISTEMA FAVIGNANA POLYWARM®

TETTO A FALDA

## SISTEMA FAVIGNANA POLYWARM®

KIT UNIVERSALE

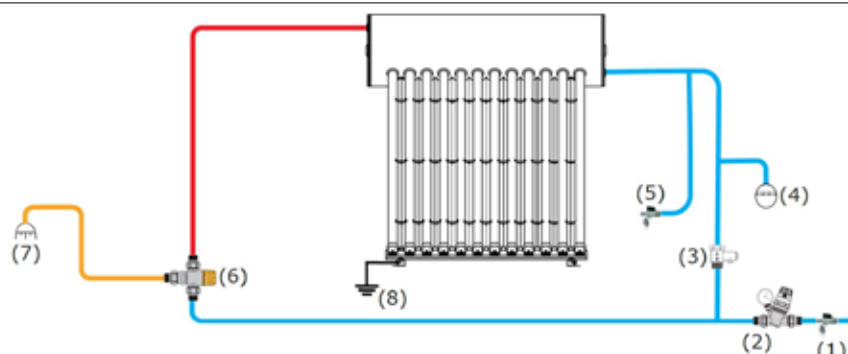
Modello	Capacità bollitore [litri]	Nr tubi captanti	Superficie captante [m <sup>2</sup> ]	Nr persone consigliate
<b>150</b>	150	12	2,2	1-3
<b>200</b>	200	15	2,8	4-5

A	D	Descrizione/ Codice	
1530	2256	<b>150/12 TF</b>	3410316605320
1850	2256	<b>200/15 TF</b>	3410316605321

Modello	Capacità bollitore [litri]	Nr tubi captanti	Superficie captante [m <sup>2</sup> ]	Nr persone consigliate
<b>150</b>	150	12	2,2	1-3
<b>200</b>	200	15	2,8	4-5

Descrizione/ Codice	
<b>150/12 UNIV</b>	3410316605340
<b>200/15 UNIV</b>	3410316605341

## ESEMPIO DI SCHEMA DI IMPIANTO



### LEGENDA

- 1 Rubinetto adduzione
- 2 Riduttore di pressione
- 3 Valvola di sicurezza
- 4 Vaso di espansione
- 5 Rubinetto di scarico
- 6 Miscelatore termostatico
- 7 Utenza
- 8 Messa a terra

NOTA: Gli esempi di installazione riportati hanno solo scopo illustrativo. Per la corretta configurazione far sempre riferimento ad un progettista abilitato.

