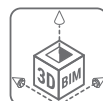


# SISTEMA TERMICO STRATOS® 4S ROTOSHIELD® CON BOLLY® 1PDC



Il sistema termico solare **STRATOS® 4S ROTOSHIELD® con BOLLY® 1 PDC**, per la produzione di ACS, è composto dal sistema termico compatto Stratos® 4S Rotoshield® e dal bollitore per pompe di calore Bolly® 1PDC.

## CARATTERISTICHE STRATOS® 4S ROTOSHIELD®

Struttura del telaio in alluminio, anodizzazione MARINE GRADE di serie.  
Staffe di supporto e fissaggio in acciaio zincato.  
Sistema captante composto da tubi con tecnologia sottovuoto di tipo Sydney con rivestimento altamente selettivo ed alto grado di vuoto.  
Accumulo circuito primario in acciaio inox AISI 304.

Scambiatore ACS in acciaio inossidabile AISI 316L idoneo e certificato per acqua potabile ai sensi del DM nr. 174 del 06.04.2004.

## CARATTERISTICHE DEL BOLLITORE

- Modello **BOLLY® 1 PDC** con gruppo di scambio d'integrazione specifico per pompe di calore
- Rivestimento interno Polywarm®, idoneo per acqua potabile ai sensi del D.M. n. 174 del 06.04.04, certificazioni di potabilità trattamento interno Polywarm®: ACS - SSICA - DVGW - W270 - UBA - WRAS
- Predisposizione per integrazione elettrica
- Coibentazione rigida in poliuretano espanso ad elevato isolamento termico. Rivestimento esterno

in PVC.  
- Testato in conformità alla norma Europea EN 12897:2006

## GARANZIA

- 5 anni - Vedi condizioni generali di vendita

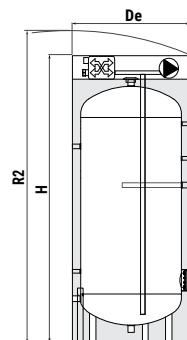
## COMPONENTI DEL SISTEMA

COMPONENTI DEL SISTEMA	DI SERIE
Sistema solare compatto Stratos® 4S Rotoshield®	✓
Bollitore BOLLY® 1PDC	✓
Anodizzazione marine grade della struttura in alluminio	✓
Valvola di sicurezza e di ritegno 6 bar	✓
Valvola 5 vie deviatrice / miscelatrice	✓
Kit di fissaggio per superfici piane e kit di fissaggio per tetti a falda	✓
Fluido primario	✓

**RICHIEDI SEMPRE DATI CERTIFICATI DA LABORATORI QUALIFICATI**

**CORDIVARI Lab**

TÜV Rheinland Energie und Umwelt GmbH dichiara che le procedure di testing e il laboratorio della Cordivari sono qualificati per l'esecuzione in conformità alla norma EN 15332 indicata dalla direttiva ErP Ecodesign.



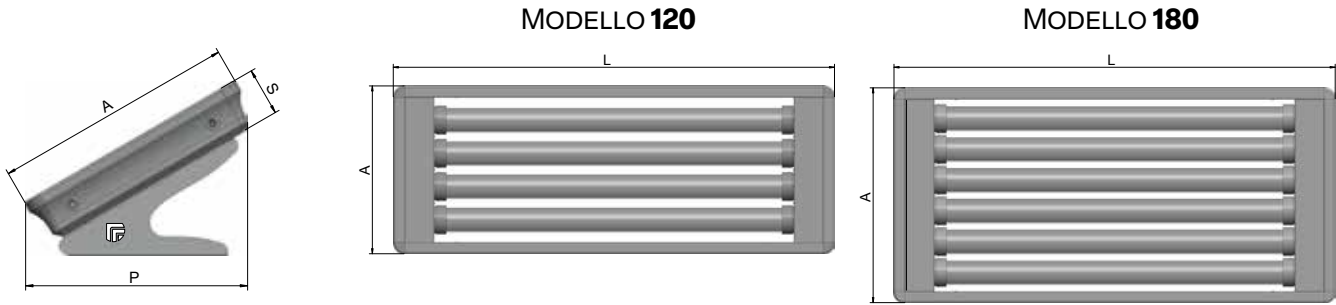
## BOLLY® 1PDC

CLASSE ENERGETICA

Modello	De	H	R2	ErP
	[mm]			
<b>300</b>	650	1680	1810	<b>B</b>
<b>500</b>	750	1970	2115	<b>C</b>

Per maggiori informazioni e dati tecnici dei bollitori e termoaccumulatori, consultare il catalogo BOLLITORI Cordivari.

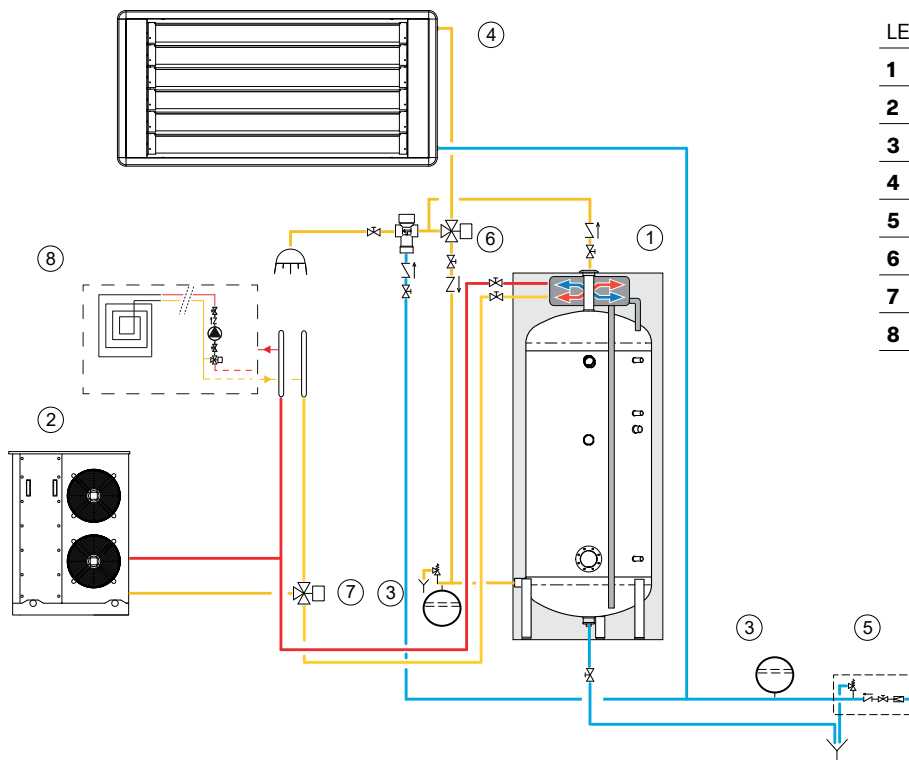
# SISTEMA TERMICO STRATOS® 4S ROTOSHIELD® CON BOLLY® 1PDC



Modello	L	P	H	A	S	Connessioni ACS	Superficie Lorda	Peso totale in funzione	Peso/m <sup>2</sup> in funzione
	[mm]						[m <sup>2</sup> ]	[kg]	[kg/m <sup>2</sup> ]
<b>120</b>	2160	752	589	822	163	1/2" F	1,77	122	69
<b>180</b>	2160	951	704	1052	163	1/2" F	2,27	178	78

## SISTEMA STRATOS® 4S ROTOSHIELD® SYSTEM CON BOLLY® 1 PDC

Modello Stratos® 4S	Tipologia bollitore	Modello bollitore	Descrizione	Codice
<b>120</b>	<b>BOLLY® 1PDC</b>	<b>300</b>	<b>STRATOS 4S ROTO 120-B1PDC 300 WB</b>	3410316619003
<b>180</b>	<b>BOLLY® 1PDC</b>	<b>500</b>	<b>STRATOS 4S ROTO 180-B1PDC 500 WB</b>	3410316619010



### LEGENDA

- 1** Bollitore BOLLY® 1PDC
- 2** Generatore termico
- 3** Vaso di espansione
- 4** STRATOS® 4S ROTOSHIELD®
- 5** Gruppo di sicurezza idraulico
- 6** Valvola 5 vie dev./misc. di serie
- 7** Valvola deviatrice
- 8** Impianto di climatizzazione

**NOTA:** Gli esempi di installazione riportati hanno solo scopo illustrativo. Per la corretta configurazione far sempre riferimento ad un progettista abilitato.