

SERBATOIO ZINCATO Z SC VT

SERBATOIO ZINCATO PER ACCUMULO ACQUA IN PRESSIONE VERTICALE



PRESSIONE	TEMPERATURA
Pmax	Tmax
6 bar	0 / +50 °C

SU RICHIESTA:
Versione coibentazione con elastolen
20 mm - anticondensa



SERB. Z SC VT

Modello	CODICE
50	3251161990001
100	3251161990002
200	3251161990003
300	3251161990004
500	3251161990005
750	3251161990006
1000	3251161990007
1500	3251161990008
2000	3251161990009



SERB. Z SC VT

Modello CONFEZIONE DA 12 pz.

Modello	CODICE
100	3251161990032

IMPIEGO E INFORMAZIONI TECNICHE

Accumulo di acqua fredda per impianti idrici ad accumulo in pressione
Gli Accumulatori Acqua in Pressione SERB. Z SC VT sono progettati appositamente per quegli impianti idrici dove necessita un accumulo di acqua fredda in pressione.
Non sono utilizzabili come montaliquidi.

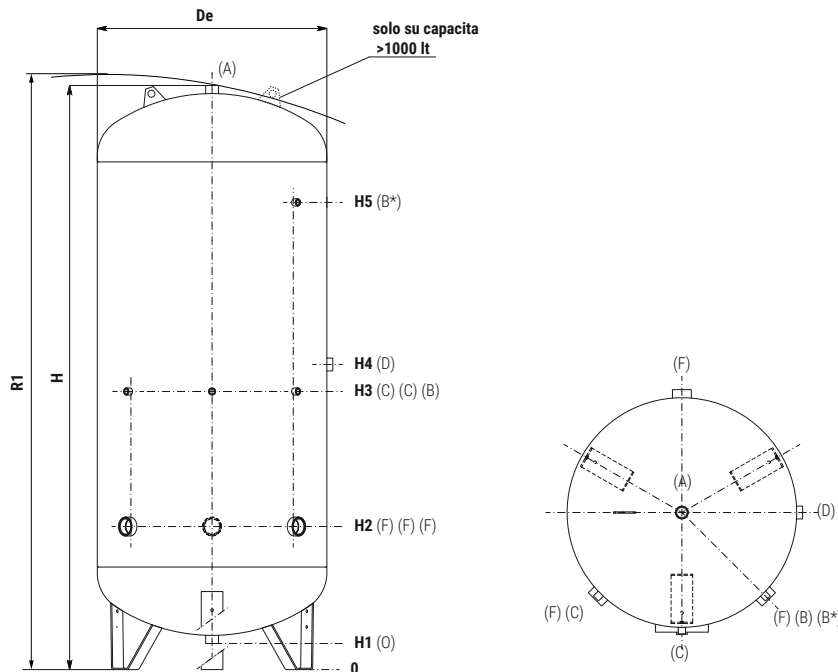
MATERIALE

Zincatura a caldo idonea al contenimento di acqua destinata al consumo umano ai sensi del D.M. n.174 del 06.04.04

GARANZIA

2 anni

Vedi condizioni generali di vendita.



A	Valvola di sicurezza
B	Indicatore livello visivo / Strumentazione 1/2" (per modello 50)
B*	Indicatore livello visivo (per modelli > 50)
C	Strumentazione 1/2"
D	Livellostato- Pressostato (per modelli > 50)
F	Alimentazione-Utilizzo (per modelli > 50)
O	Scarico

Modello	De	H	R1	H1	H2	H3	H4	H5
				[mm]				
50	400	602	635	82	237	327	-	-
100	400	1007	1020	73	327	477	567	752
200	450	1407	1420	68	337	537	737	1137
300	550	1519	1530	129	424	724	824	1224
500	650	1811	1825	121	441	841	941	1491
750	750	2108	2125	108	508	958	1058	1708
1000	850	2162	2180	96	529	979	1079	1729
1500	950	2473	2495	113	568	1068	1168	2018
2000	1100	2544	2570	95	594	1094	1194	2044

A-O	F	B*	D
Conessioni F			
1"	-	-	-
1"1/4	1"	1/2"	1"1/4
1"1/4	1"	1/2"	1"1/4
1"1/4	1"1/4	1/2"	1"1/4
1"1/4	1"1/2	1/2"	1"1/4
1"1/4	1"1/2	1/2"	1"1/4
1"1/2	1"1/2	1/2"	1"1/4
2"	2"	1/2"	1"1/4
2"	2"	1/2"	1"1/4