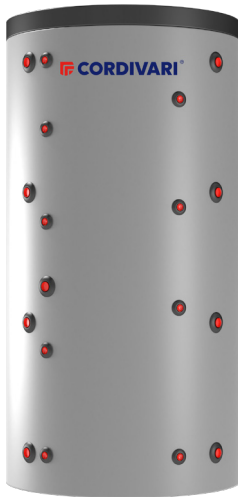


# PUFFER 2

TERMOACCUMULATORE PER ACQUA DI RISCALDAMENTO CON 2 SCAMBIATORI FISSI



## IMPIEGO

Accumulo di acqua calda di riscaldamento.

## MATERIALI E FINITURE

Acciaio al carbonio verniciato esternamente; Internamente non trattato (essendo collegato all'impianto di riscaldamento non necessita di trattamento anticorrosivo).

## SCAMBIATORI DI CALORE

Il termoaccumulatore è dotato di 2 scambiatori di calore fissi in acciaio al carbonio.

## INFORMAZIONI TECNICHE

I Puffer sono usati per migliorare la flessibilità di reazione di stufe, caldaie, termocamini oppure in impianti con basso contenuto d'acqua. Trovano impiego in impianti di riscaldamento pensati per sfruttare una sorgente termica a funzionamento discontinuo, come un termocamino o una caldaia a biomassa. Il PUFFER 2 permette di integrare lo sfruttamento dell'energia solare e un'ulteriore caldaia.

## COIBENTAZIONE

**RIGIDA:** poliuretano espanso ad elevato isolamento termico.

**MORBIDA SMONTABILE:** fibra di poliestere NOFIRE® riciclabile ad elevato isolamento termico e classe di resistenza al fuoco B-s2d0 (EN 13501).

Rivestimento esterno in PVC.

## GARANZIA

5 anni (vedi condizioni generali di vendita)

## ACCESSORI E RICAMBI

Per l'elenco completo consultare la relativa sezione.



## PUFFER 2 VB

Modello	Coibentazione <b>RIGIDA</b>	SUPERFICI SCAMBIATORI		CLASSE ENERGETICA
		Superiore	Inferiore	
	CODICE	[m <sup>2</sup> ]		
<b>500</b>	3251162312703	1,3	1,9	<b>C</b>
<b>600</b>	3251162312704	1,3	2,1	<b>C</b>
<b>750</b>	3251162312715	1,5	2,3	<b>B</b>
<b>800</b>	3251162312716	1,8	2,5	<b>B</b>
<b>1000</b>	3251162312717	2,5	3,1	<b>C</b>
<b>1500</b>	3251162312709	2,8	3,8	<b>C</b>
<b>2000</b>	3251162312710	2,8	4,6	<b>B</b>



## PUFFER 2 VB

Modello	Coibentazione <b>RIGIDA SMONTABILE</b>	SUPERFICI SCAMBIATORI		CLASSE ENERGETICA
		Superiore	Inferiore	
	CODICE	[m <sup>2</sup> ]		
<b>750</b>	3251162312705	1,5	2,3	<b>B</b>
<b>800</b>	3251162312706	1,8	2,5	<b>B</b>
<b>1000</b>	3251162312707	2,5	3,1	<b>C</b>



## PUFFER 2 VC

Modello	Coibentazione <b>MORBIDA SMONTABILE</b>	SUPERFICI SCAMBIATORI		CLASSE ENERGETICA
		Superiore	Inferiore	
	CODICE	[m <sup>2</sup> ]		
<b>750</b>	3251162282824	1,5	2,3	<b>C</b>
<b>800</b>	3251162282825	1,8	2,5	<b>C</b>
<b>1000</b>	3251162282826	2,5	3,1	<b>C</b>
<b>1500</b>	3251162282827	2,8	3,8	<b>C</b>
<b>2000</b>	3251162282828	2,8	4,6	<b>C</b>

## ACCESSORI

### Resistenza elettrica Monofase e Trifase

Resistenze elettriche disponibili:	
[Kw]	Tensione [V]
da <b>1,5</b> a <b>3</b>	220 - MONOFASE
da <b>4</b> a <b>9</b>	400 - TRIFASE
Vedi accessori	

### Termometro con pozzetto

CODICE	
5032240000107	
Confezione da 5 pezzi	

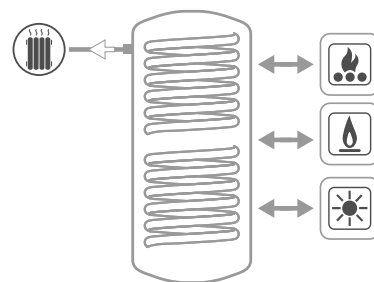
### Kit collegamento termoaccumulatori

CODICE	Connessione	
5006170001001	1" 1/2	
Kit estensibile (200 ÷ 400 mm) in acciaio inox		

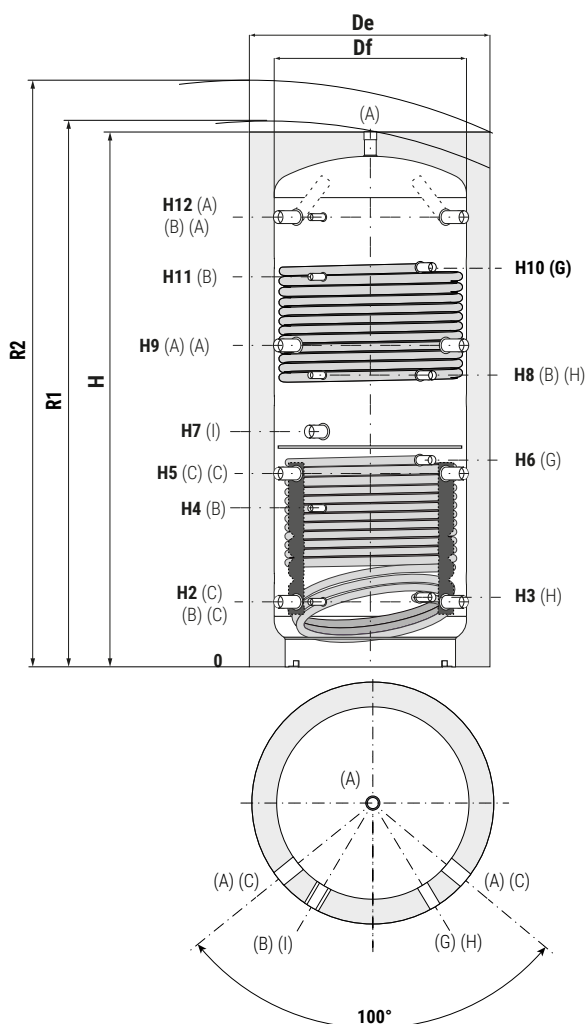
# PUFFER 2

TERMOACCUMULATORE PER ACQUA DI RISCALDAMENTO CON 2 SCAMBIATORI FISSI

ACCUMULO		SCAMBIATORE	
P <sub>max</sub>	T <sub>max</sub>	P <sub>max</sub>	T <sub>max</sub>
3 bar	99 °C	12 bar	110 °C



Per esempi di impianto  
vedi la sezione **SUPPORTO TECNICO**



- A** Mandata riscaldamento/dal generatore.
- B** Connessione per strumentazione G 1/2" F
- C** Ritorno riscaldamento/al generatore.
- I** Connessione per integrazione elettrica.
- G** Ingresso scambiatore fisso G 1" F
- H** Uscita scambiatore fisso G 1" F

Prodotti progettati e realizzati per l'utilizzo entro i limiti di temperatura e di pressione dell'Art. 4.3 della Direttiva 2014/68/EU (PED)

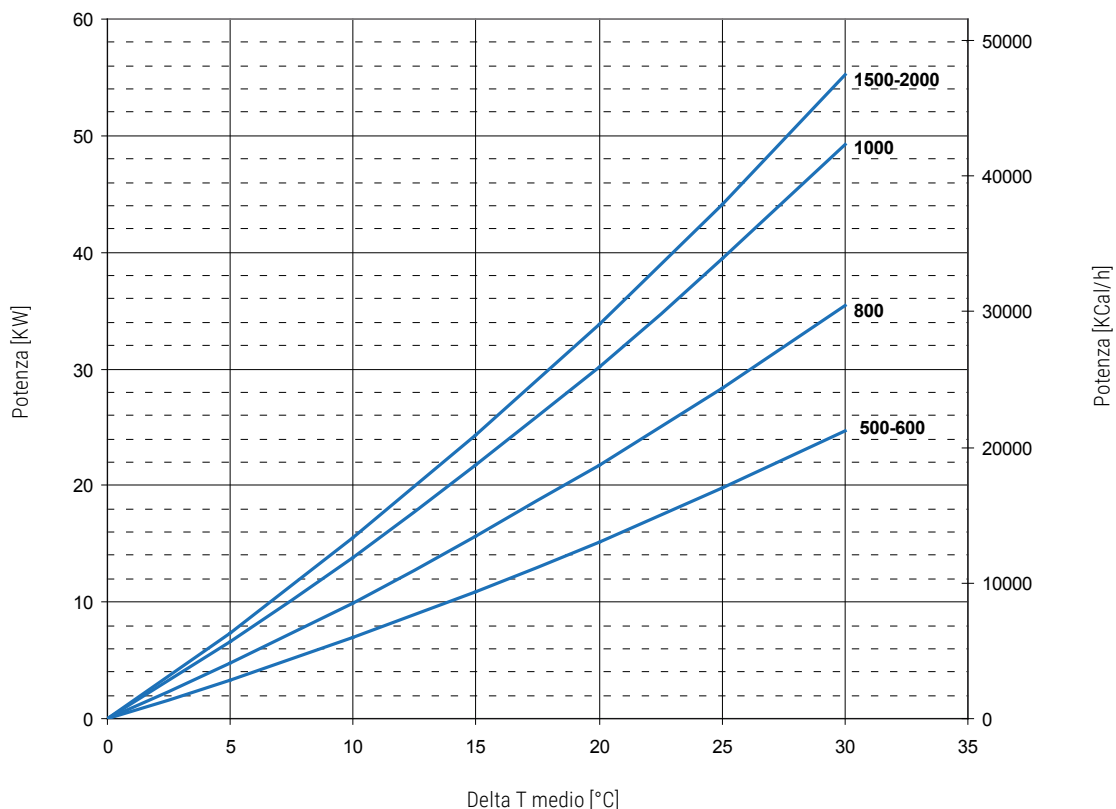
Modello	Volume lordo [lt]	Df (vers. VC) [mm]	De (vers. VC) [mm]	De (vers. VB) [mm]	H	R1	R2	H2	H3
<b>500</b>	478	//	//	750	1620	//	1790	247	260
<b>600</b>	560	//	//	750	1870	//	2020	247	260
<b>750</b>	717	790	1010	950	1658	1710	1915	265	278
<b>800</b>	805	790	1010	950	1840	1890	2075	265	278
<b>1000</b>	946	790	1010	950	2130	2175	2340	265	284
<b>1500</b>	1435	950	1210	1100	2250	2305	2510	313	336
<b>2000</b>	1973	1100	1360	1300	2320	2390	2665	347	370

Modello	H4	H5	H6	H7	H8	H9	H10	H11	H12	A - C - I Connessioni F
<b>500</b>	533	629	745	841	930	1011	1231	1231	1343	1"1/2
<b>600</b>	582	695	855	915	1060	1144	1361	1382	1593	1"1/2
<b>750</b>	584	630	679	823	938	995	1196	1180	1371	1"1/2
<b>800</b>	584	690	762	823	988	1115	1332	1332	1541	1"1/2
<b>1000</b>	656	787	953	998	1188	1309	1661	1588	1831	1"1/2
<b>1500</b>	736	845	1006	1061	1286	1377	1672	1653	1909	1"1/2
<b>2000</b>	770	879	1001	1060	1300	1411	1687	1687	1943	1"1/2

I valori di volume netto secondo EN 15332 sono riportati in etichetta prodotto.

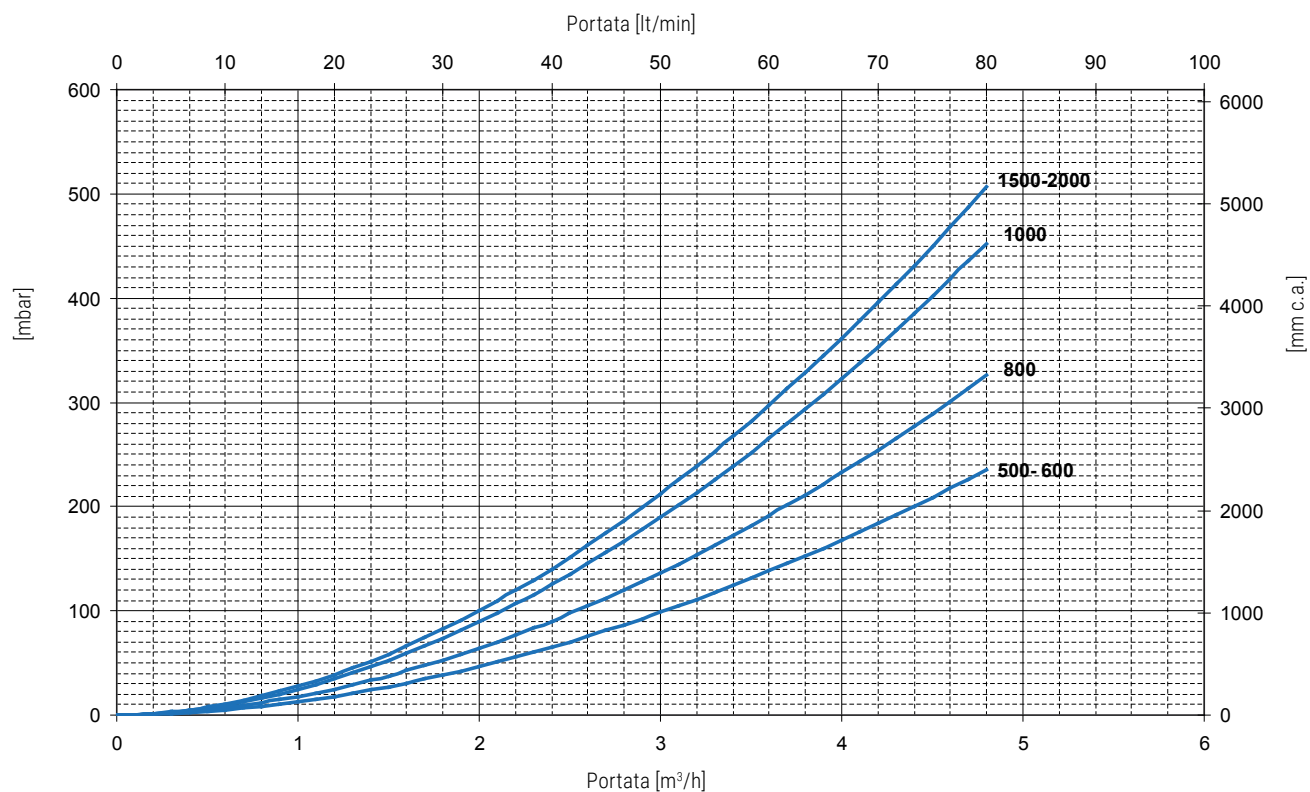
# PUFFER 2

## POTENZE DELLO SCAMBIATORE SUPERIORE



Le curve del grafico indicano la potenza degli scambiatori per TERMOACCUMULATORI PUFFER 2 in funzione del DeltaTmedio fra primario ed accumulo con portata primario di 3 m³/h.

## PERDITE DI CARICO SCAMBIATORE SUPERIORE



Per i dati dello scambiatore inferiore vedi PUFFER 1