

PUFFER 1 CTS®

TERMOACCUMULATORE PER ACQUA DI RISCALDAMENTO
A CARICAMENTO TERMICO SUPERIORE CON 1 SCAMBIATORE FISSO



IMPIEGO

Accumulo di acqua calda di riscaldamento.

MATERIALI E FINITURE

Acciaio al carbonio verniciato esternamente; internamente non trattato (essendo collegato all'impianto di riscaldamento non necessita di trattamento anticorrosivo).

SCAMBIATORE DI CALORE

Il termoaccumulatore è equipaggiato con uno scambiatore di calore fisso in acciaio al carbonio con sistema a caricamento termico superiore

INFORMAZIONI TECNICHE

I Puffer 1 CTS® trovano impiego in impianti di riscaldamento pensati per sfruttare una sorgente termica a funzionamento discontinuo, come un termocamino o una caldaia a biomassa in abbinamento all'energia solare. Il Puffer 1 CTS® è dotato di un sistema di stratificazione termica multipla, costituito dalla combinazione del diffusore a Labirinto (brevettato) Cordivari per l'acqua di rientro dalle utenze e del sistema di carica termica dall'alto dell'acqua riscaldata dal serpentino inferiore. Questa configurazione realizza la perfetta stratificazione dell'accumulo, senza l'impiego di valvole o circolatori. Il serpentino fisso inferiore, progettato per il collegamento a un impianto solare, di ingombro ridotto e concentrato nella parte più bassa, rende disponibile un maggior

volume alle altre fonti di calore.

COIBENTAZIONE

Poliuretano espanso ad elevato isolamento termico. Rivestimento esterno in PVC.

GARANZIA

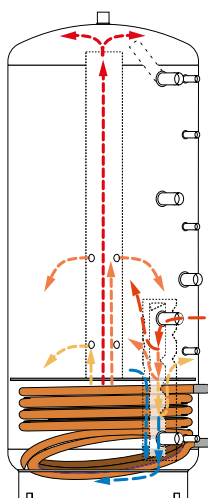
5 anni (vedi condizioni generali di vendita)

ACCESSORI E RICAMBI

Per l'elenco completo consultare la relativa sezione.



Sistema di stratificazione CTS®



IDEALE PER IL SOLARE

NELL'ILLUSTRAZIONE A LATO SONO EVIDENZIATE LE MODALITÀ DI STRATIFICAZIONE TERMICA DELL'ACCUMULO (DALL'ALTO VERSO IL BASSO), GRAZIE ALLE QUALI È POSSIBILE AVERE DA SUBITO E RAPIDAMENTE TUTTA L'ENERGIA A DISPOSIZIONE DELLE UTENZE.



PUFFER 1 CTS® VB

Modello	Coibentazione RIGIDA	SUPERFICIE SCAMBIATORE [m²]	CLASSE ENERGETICA
CODICE			
500	3251162313002	1,9	C
600	3251162313003	2,1	C
800	3251162313014	2,5	B
1000	3251162313015	3,1	C
1500	3251162313006	3,8	C
2000	3251162313007	4,6	B



PUFFER 1 CTS® VB

Modello	Coibentazione RIGIDA SMONTABILE	SUPERFICIE SCAMBIATORE [m²]	CLASSE ENERGETICA
CODICE			
800	3251162313004	2,5	B
1000	3251162313005	3,1	C


Prodotti progettati e realizzati per l'utilizzo entro i limiti di temperatura e di pressione dell'Art. 4.3 della Direttiva 2014/68/EU (PED)

ACCESSORI


Resistenza elettrica Monofase e Trifase

	
Resistenze elettriche disponibili:	
[Kw]	Tensione [V]
da 1,5 a 3	220 - MONOFASE
da 4 a 9	400 - TRIFASE
Vedi accessori	

Termometro con pozzetto

CODICE	
5032240000107	
Confezione da 5 pezzi	

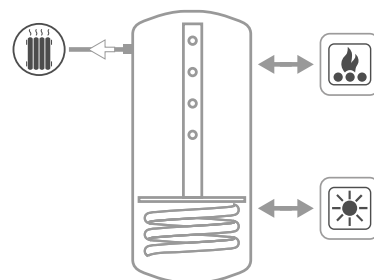
Kit collegamento termoaccumulatori

CODICE	Connessione	
5006170001001	1" 1/2	
Kit estensibile (200 ÷ 400 mm) in acciaio inox		

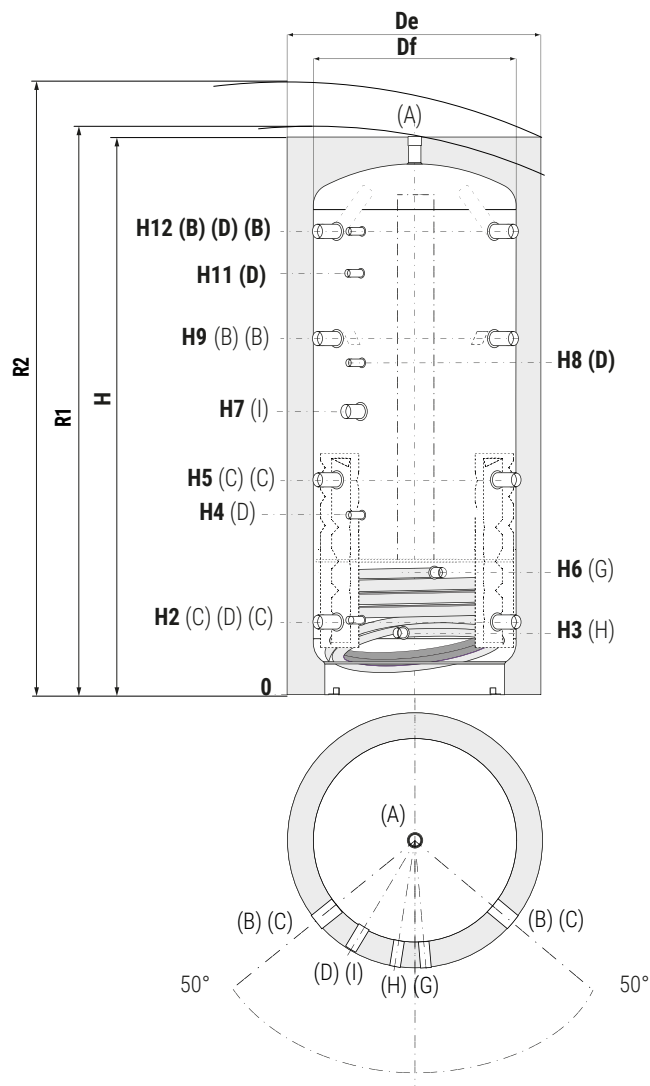
PUFFER 1 CTS®

TERMOACCUMULATORE PER ACQUA DI RISCALDAMENTO
A CARICAMENTO TERMICO SUPERIORE CON 1 SCAMBIATORE FISSO

ACCUMULO		SCAMBIATORE	
Pmax	Tmax	Pmax	Tmax
3 bar	99 °C	12 bar	110 °C



Per esempi di impianto
vedi la sezione SUPPORTO TECNICO



- A** Mandata riscaldamento/dal generatore/sfiato G 1"1/2 F
- B** Mandata riscaldamento/dal generatore G 1"1/2 F
- C** Ritorno riscaldamento/al generatore G 1"1/2 F
- D** Sonda G 1/2" F
- G** Ingresso scambiatore fisso G 1" F
- H** Uscita scambiatore fisso G 1" F
- I** Connessione per integrazione elettrica G 1"1/2 F

Prodotti progettati e realizzati per l'utilizzo entro i limiti di temperatura e di pressione dell'Art. 4.3 della Direttiva 2014/68/EU (PED)

Modello	Volume lordo [lt]	De	Df	H	R1	R2	H2	H3	H4	H5	H7	H8	H9	H11	H12
		[mm]													
500	478	750	//	1620	//	1790	247	215	533	629	841	940	1011	1231	1343
600	560	750	//	1870	//	2020	247	215	582	695	915	1060	1144	1382	1593
800	805	950	790	1840	1890	2075	265	233	584	690	823	988	1115	1332	1541
1000	946	950	790	2130	2175	2340	265	233	656	787	998	1188	1309	1588	1831
1500	1435	1100	//	2250	//	2510	313	281	736	845	1061	1286	1377	1653	1909
2000	1973	1300	//	2320	//	2665	347	315	770	879	1060	1300	1411	1687	1943

I valori di volume netto secondo EN 15332 sono riportati in etichetta prodotto.