

ECO COMBI 1 PDC

TERMOACCUMULATORE DI ACQUA TECNICA PER POMPE DI CALORE
CON SCAMBIATORE CORRUGATO IN ACCIAIO INOX 316L PER A.C.S



IMPIEGO

Accumulo di acqua tecnica e produzione rapida di acqua calda sanitaria (ACS).

MATERIALI E FINITURE

Accumulo tecnico in Acciaio al carbonio, esternamente verniciato ed internamente non trattato.

Circolo sanitario (ACS) nel serpentino corrugato in acciaio inox 316L idoneo per acqua potabile ai sensi del D. M. n. 174 del 06.04.04

INFORMAZIONI TECNICHE

Progettato per impianti alimentati da sorgente termica a pompa di calore. ECO COMBI 1 PDC, alle temperature tipiche delle pompe di calore, garantisce ottime produzioni di ACS grazie allo scambiatore sanitario corrugato in acciaio inox 316L specificamente progettato e dimensionato.

COIBENTAZIONE

RIGIDA: poliuretano espanso ad elevato isolamento termico. Modello 800 disponibile con coibentazione rigida smontabile.

MORBIDA SMONTABILE: fibra di poliestere NOFIRE® riciclabile ad elevato isolamento termico e classe di resistenza al fuoco B-s2d0 (EN 13501). Rivestimento esterno in PVC.

GARANZIA

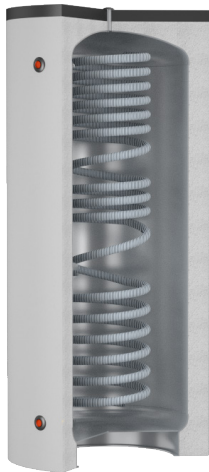
5 anni (vedi condizioni generali di vendita)

ACCESSORI E RICAMBI

Per l'elenco completo consultare la relativa sezione.



SCAMBIATORE
CORRUGATO
INOX 316L - A.C.S.



ECO COMBI 1 PDC VB

| Modello | Coibentazione RIGIDA | Potenza massima PDC [kW] | SCAMBIATORE CORRUGATO A.C.S INOX 316L | | CLASSE ENERGETICA |
|------------|-----------------------------|--------------------------|---------------------------------------|------------------------------|-------------------|
| | | | Volume [lt] | Superficie [m ²] | |
| 300 | 3270162310002 | 26 | 26,6 | 4,5 | B |
| 500 | 3270162310003 | 26 | 31 | 5,3 | C |



| Modello | Coibentazione RIGIDA SMONTABILE | Potenza massima PDC [kW] | Volume [lt] | Superficie [m ²] | CLASSE ENERGETICA |
|------------|--|--------------------------|-------------|------------------------------|-------------------|
| | | | | | |
| 800 | 3270162282267 | 35 | 45 | 7,7 | B |



ECO COMBI 1 PDC VC

| Modello | Coibentazione MORBIDA SMONTABILE | Potenza massima PDC [kW] | SCAMBIATORE CORRUGATO A.C.S INOX 316L | | CLASSE ENERGETICA |
|------------|---|--------------------------|---------------------------------------|------------------------------|-------------------|
| | | | Volume [lt] | Superficie [m ²] | |
| 800 | 3270162282268 | 35 | 45 | 7,7 | B |

ACCESSORI

Termometro con pozzetto

| |
|-----------------------|
| CODICE |
| 5032240000107 |
| Confezione da 5 pezzi |



Kit ricircolo (solo su modelli ≥ 500)

| |
|---------------|
| CODICE |
| 5221000000019 |
| Attacco 3/4" |

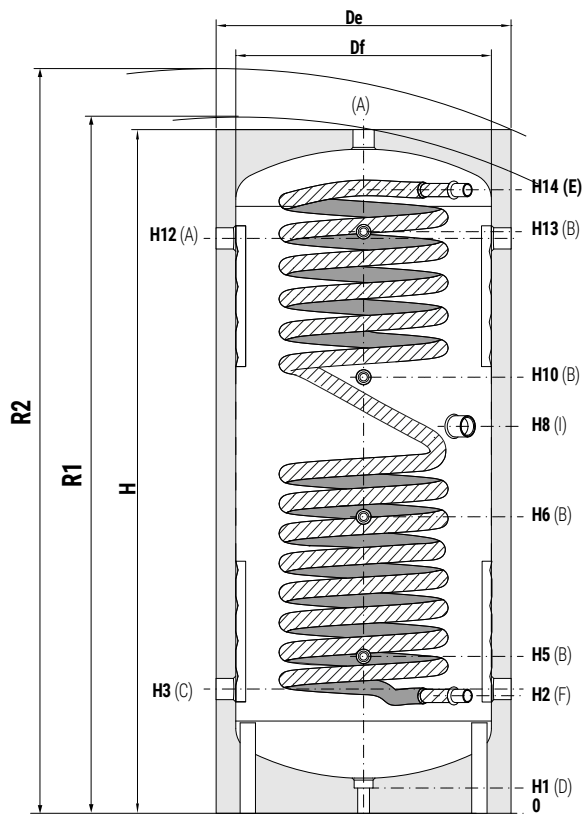
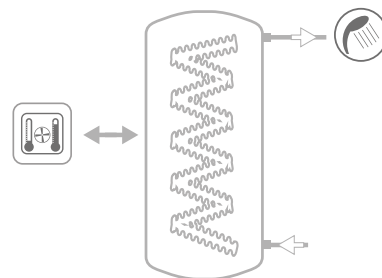


ECO COMBI 1 PDC

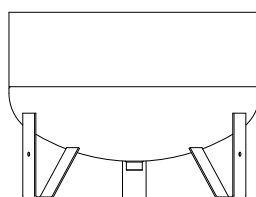
TERMOACCUMULATORE DI ACQUA TECNICA PER POMPE DI CALORE
CON SCAMBIATORE CORRUGATO IN ACCIAIO INOX 316L PER A.C.S

ACCUMULO SCAMBIATORE CORRUGATO
(INOX 316L)

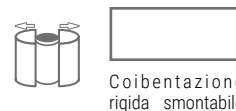
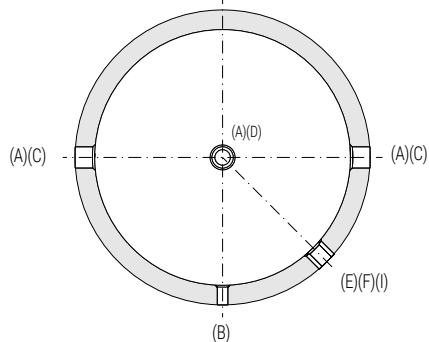
| | | |
|-------|-------|-------|
| Pmax | Tmax | Pmax |
| 3 bar | 99 °C | 6 bar |



- A** Dal Generatore - Mandata riscaldamento G 1"1/2 F
- B** Sonda G 1/2" F
- C** Ritorno riscaldamento - al generatore G 1"1/2 F
- D** Scarico G 1"1/4 F
- E** Uscita acqua sanitaria
- F** Ingresso acqua fredda sanitaria
- I** Integrazione elettrica G 1"1/2 F



Solo per modello 800



ECO COMBI 1 PDC VB - COIBENTAZIONE RIGIDA

| Modello | Volume lordo [lt] | Df | De | H | R1 | R2 | H1 | H2 | H3 | H5 | H6 | H8 | H10 | H12 | H13 | H14 | E-F |
|------------|-------------------|------|-----|------|------|------|----|-----|-----|-----|-----|-----|------|------|------|------|-------------|
| | | [mm] | | | | | | | | | | | | | | | Connessioni |
| 300 | 291 | - | 650 | 1585 | - | 1713 | 70 | 297 | 330 | 390 | 745 | 970 | 1100 | 1280 | 1315 | 1415 | 1/2" F |
| 500 | 454 | - | 750 | 1745 | - | 1899 | 70 | 305 | 322 | 405 | 760 | 990 | 1115 | 1468 | 1485 | 1585 | 1" M |
| 800 | 748 | 790 | 940 | 1940 | 2030 | 2156 | 70 | 325 | 342 | 425 | 780 | 935 | 1135 | 1618 | 1635 | 1735 | 1" M |

I valori di volume netto secondo EN 15332 sono riportati in etichetta prodotto.

ECO COMBI 1 PDC VC - COIBENTAZIONE MORBIDA SMONTABILE

| Modello | Volume lordo [lt] | Df | De | H | R1 | R2 | H1 | H2 | H3 | H5 | H6 | H8 | H10 | H12 | H13 | H14 | E-F |
|------------|-------------------|------|------|------|------|------|----|-----|-----|-----|-----|-----|------|------|------|------|-------------|
| | | [mm] | | | | | | | | | | | | | | | Connessioni |
| 800 | 748 | 790 | 1010 | 1940 | 2030 | 2190 | 70 | 325 | 342 | 425 | 780 | 935 | 1135 | 1618 | 1635 | 1735 | 1" M |

I valori di volume netto secondo EN 15332 sono riportati in etichetta prodotto.