

BOLLYTERM® HOME

SCALDACQUA PENSILE A POMPA DI CALORE



IMPIEGO

Produzione ed accumulo di acqua calda sanitaria (ACS).

MATERIALI E FINITURE

Acciaio rivestito in Polywarm® (certificazioni ACS - EN 16421) idoneo per acqua potabile ai sensi del D. M. n. 174 del 06.04.04

POMPA DI CALORE

Il riscaldamento dell'acqua avviene con pompa di calore a compressore rotativo integrata, dotata di serpentino condensatore esterno all'accumulo sanitario.

Di serie è installata una resistenza elettrica ausiliaria da 1500 Watt con funzione "BOOST".

Controllo e programmazione attraverso centralina elettronica con display grafico.

COIBENTAZIONE

Poliuretano espanso rigido ad elevato isolamento termico. Rivestimento esterno in lamierino verniciato.

SCARICO

Scarico attraverso manicotto sul fondo.

GARANZIA

5 anni sul corpo bollitore. Per altre componenti vedi condizioni generali di vendita.

ACCESSORI E RICAMBI

Per l'elenco completo consultare la relativa sezione.



RIVESTIMENTO ACS
in POLYWARM®



Pompa di calore integrata

Serpentino condensatore esterno all'accumulo sanitario, esente da incrostazioni o contaminazioni gas-acqua

Centralina Elettronica di Serie: regolazione set point acqua - autodiagnostica - trattamento antibatterico ciclico antilegionella - regolazione orari funzionamento - funzione "Boost"

BOLLYTERM® HOME

Coibentazione **RIGIDA**

Modello	CODICE
80	3180162330050
110	3180162330051



(*) In caso di sostituzione di uno scaldabagno elettrico

DATI TECNICI						
Modello	Volume utile riscaldato dalla pompa di calore [lt]	Temperatura ambiente min/max [°C]	C.O.P.	CLASSE Efficienza energetica ErP (Reg EU 812/2013)	Tempo di preriscaldamento con pompa di calore	Tempo di preriscaldamento con pompa di calore + resistenza elettrica
					[min]	[min]
80	80	-5/+43	2,83(*)	A+	255' (4h:10')(*)	104' (1 h: 44')(**)
110	102,5		2,60(*)	A+	377' (6h:17')(*)	142' (2 h: 22')(**)

(*) dati secondo EN 16147 (T aria 20 °C T acqua da 10 °C a 50 °C)

(**) dati secondo EN 16147 (T aria 20 °C T acqua da 15 °C a 55 °C)



DATI TECNICI								
Alimentazione elettrica [V / Ph / Hz]	Potenza termica nominale [W]	Potenza Max assorbita (+ resistenza integrazione) [W]	Temperatura max Acqua [°C]		Refrigerante [tipo]	Carica refrigerante [g]	Diametro minimo canale [mm]	Livello sonoro [dB]
			pompa di calore	pompa di calore +res. elett				
220-240 / 1 / 50	1000	430 (+1500)	60	80	R134a	500	125	55 (*)

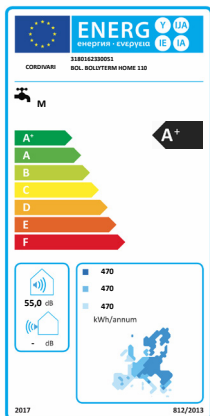
(*) test conformi a EN 12102 - EN ISO 3741

BOLLYTERM® HOME

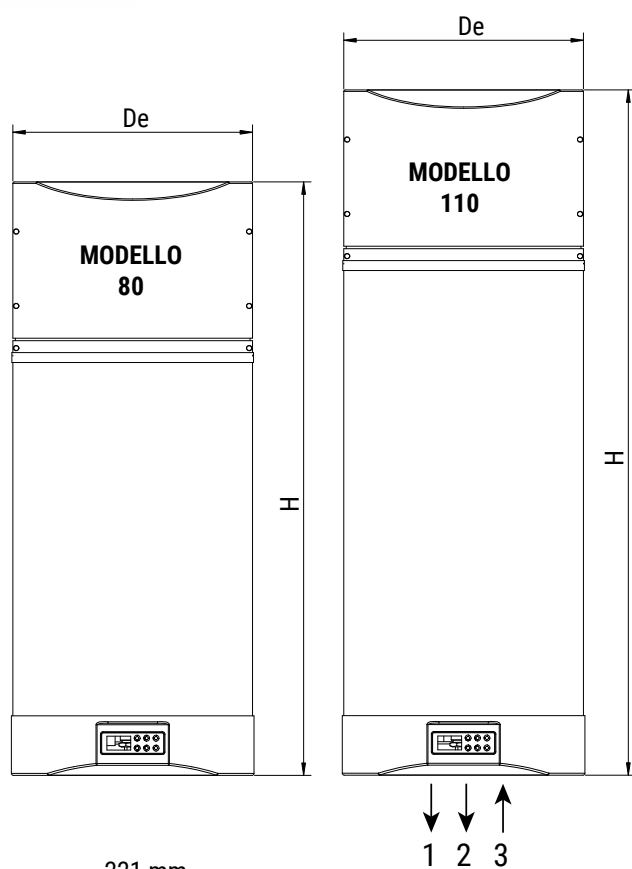
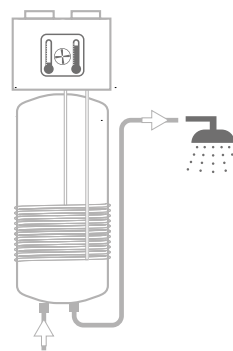
SCALDACQUA PENSILE A POMPA DI CALORE

ACCUMULO

Pmax	Tmax
10 bar	90 °C

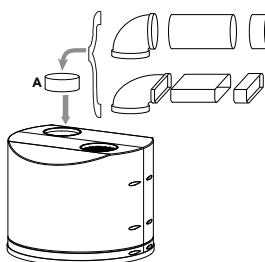
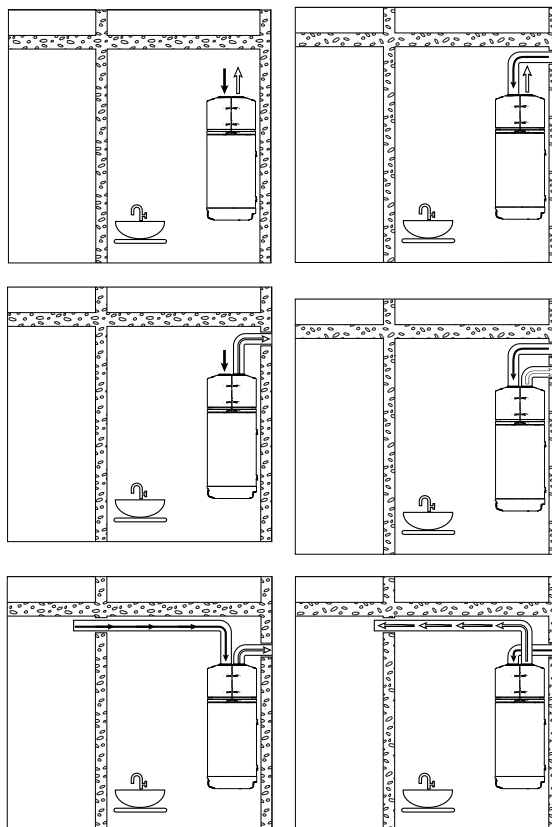


Test effettuati presso:
Dipartimento di ingegneria
industriale e scienze
Università Politecnica delle Marche

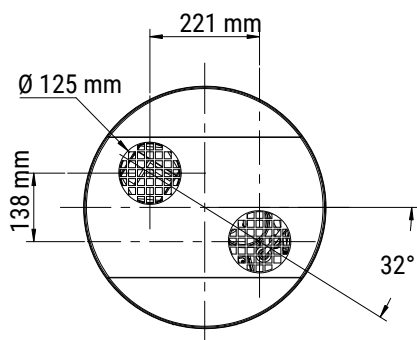


- | | |
|---|---------------------------------|
| 1 | Uscita acqua sanitaria 1/2" M |
| 2 | Scarico Totale/Condensa |
| 3 | Ingresso acqua sanitaria 1/2" M |

ESEMPI DI CANALIZZAZIONE



Per l'elenco completo degli
elementi per le canalizzazioni
vedere sezione ACCESSORI

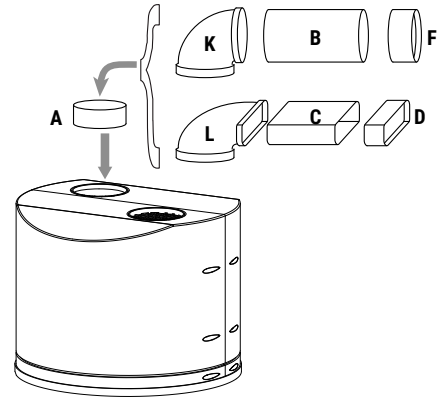


Modello	Volume lordo	De	H
	[lit]		
80	80	483	1208
110	102,5	483	1392

I valori di volume netto secondo EN 15332 sono riportati in etichetta prodotto.



ELEMENTI PER CANALIZZAZIONI E INSONORIZZAZIONE



	CODICE	DESCRIZIONE
	A 5221000000085	Tronchetto Ø 125 Mm Lunghezza 75 mm
	B 5221000000086	Tubo Ø 125 Mm Lunghezza 1200 mm
	C 5221000000087	Tubo rettangolare Ø 150x70 mm Lunghezza 1200 mm
	D 5221000000088	Giunto plastica rettangolare Ø 150x70 mm
	5221000000089	Giunto orizz. da tondo Ø125 mm A rettangolare Ø 150x70 mm
	F 5221000000090	Giunto tondo Ø 125 mm
	5221000000091	Tubo flessibile Ø 125 mm Lunghezza 1000 mm
	5221000000092	Tubo rettangolare flessibile Ø 150x70 mm Lunghezza 1000 mm
	5221000000093	Curva rettangolare Ø 150x70 mm orizzontale
	5221000000107	NEW Riduzione della potenza sonora Ø 125 L 120 mm Silenziatore acustico che consente una riduzione di 6 dBA rispetto ai valori dichiarati (49 dBA). Test secondo le norme UNI EN 12102-2 e UNI EN ISO 3741

	CODICE	DESCRIZIONE
	5221000000094	Curva rettangolare Ø 150x70 mm verticale
	K 5221000000095	Curva tonda Ø125 mm a gomito
	L 5221000000096	Curva verticale da tondo Ø 125 mm a rettangolare Ø 150x70 mm
	5221000000097	Coppia fascette fermatubo Ø 150 mm
	5221000000098	Coppia staffe x tubi rettangolare Ø 150x70 mm
	5221000000099	Griglia plastica con alette fisse per tubi Ø 125 mm
	5221000000100	Rotolo nastri ades. Bianco x tubi larghezza 50 mm x lung.10 mt
	5221000000101	Flangia plastica sovrappensile per tubi Ø 125 mm



ESEMPI DI CANALIZZAZIONE

