

AUTOCLAVE INOX X PED VT

AUTOCLAVE COLLAUDATA IN ACCIAIO INOX 316L VERTICALE (DIRETTIVA 2014/68/UE)



PRESSIONE	TEMPERATURA
Pmax	Tmax
8 bar	-10 / +50 °C

SU RICHIESTA:

Versione coibentazione con elastolen
20 mm - anticondensa

AUTOCL. X PED VT

Modello	CODICE
100	3051052010035
200	3051052010036
300	3051052010037
500	3051052010038
750	3051052010039
1000	3051052010040
1500	3051052010027
2000	3051052010028
3000	3051052010029
4000	3051052010030
5000	3051052010031

IMPIEGO E INFORMAZIONI TECNICHE

Le Autoclavi X PED sono montaliquidi a cuscino d'aria, in acciaio INOX316L, specificatamente dedicate al sollevamento idrico, ideali per garantire l'alimentazione d'acqua ai piani più alti degli edifici e sopperire alle carenze idriche degli acquedotti. Hanno la funzione di costituire un polmone d'acqua pressurizzata che, se correttamente dimensionato, limita il numero di avviamenti orari della pompa.

DOCUMENTAZIONE A CORREDO

- Certificazione CE
- Istruzioni d'uso

CERTIFICAZIONI

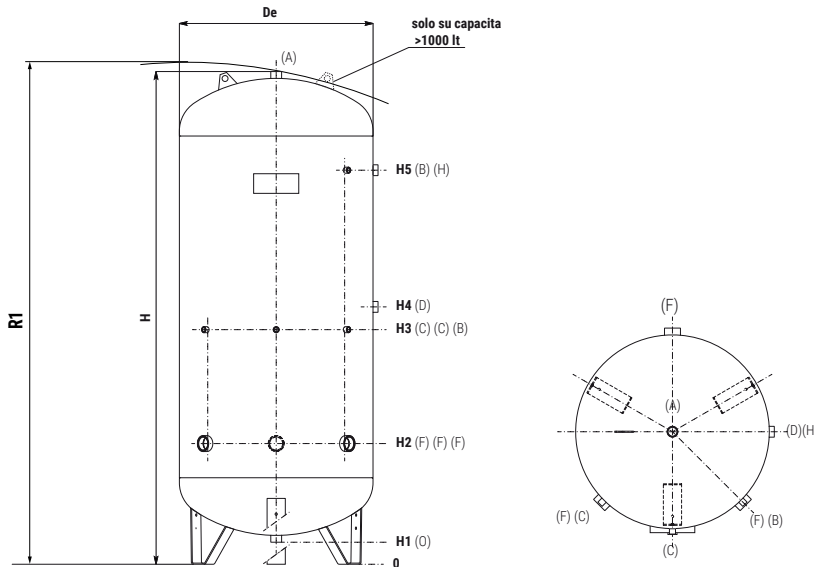
Le Autoclavi X PED sono prodotti nel rispetto dei requisiti essenziali di sicurezza dettati dalla Direttiva 2014/68/UE regolante le attrezzature in pressione. Su di esse è apposta (sotto sorveglianza dell'Ente Notificato) marcatura CE ed i dati di progetto fondamentali che ne caratterizzano il prodotto:

- Fluido in pressione: acqua + aria o azoto
- Gruppo Fluido: 2
- Pressione massima esercizio: vedi tabella
- Temperatura: -10/+50 °C

GARANZIA 2 ANNI

Vedi condizioni generali di vendita.

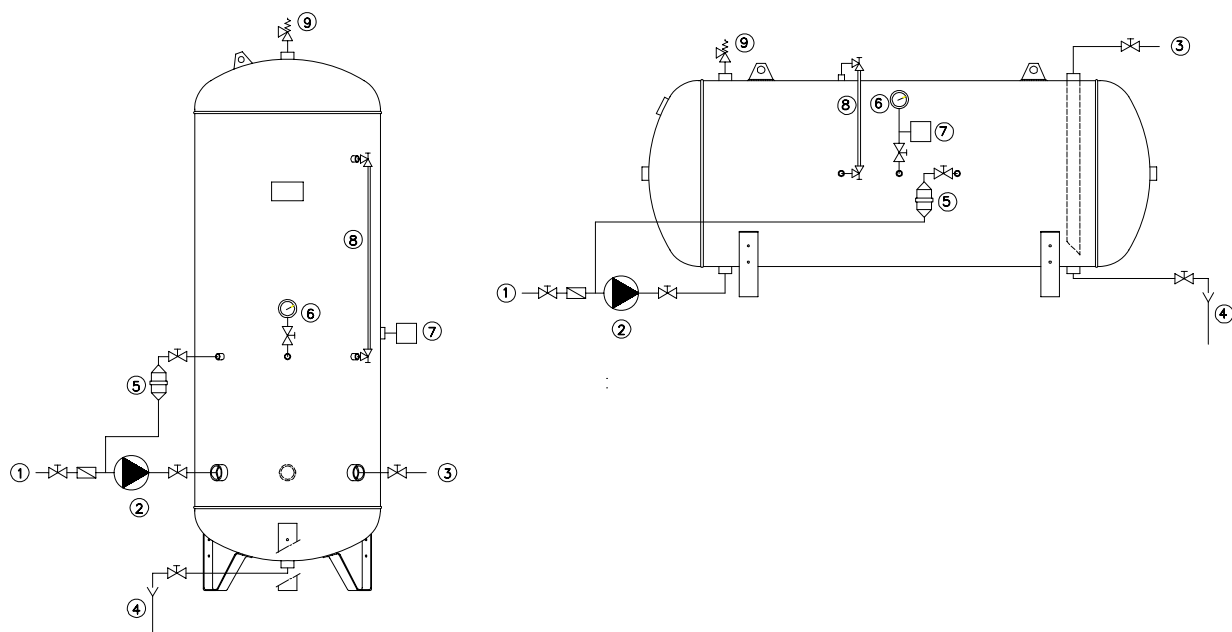
I MODELLI DA 100 A 1500 GODONO DELL'ESCLUSIONE DALLA RIQUALIFICAZIONE PERIODICA (ART.11 DEL DM 329/04)



A	Valvola di sicurezza
B	Indicatore di livello visivo
C	Strumentazione
D	Livellostato- Pressostato
F	Alimentazione-Utilizzo
H	Livellostato- Pressostato
O	Scarico

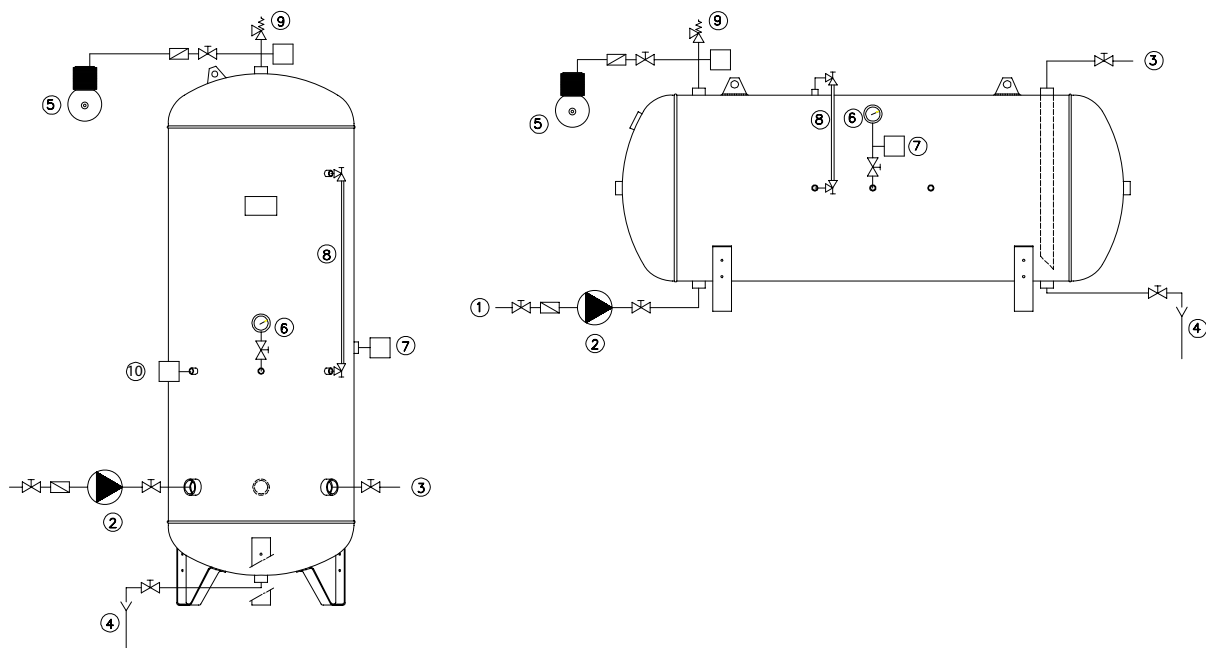
Modello	De	H	R1	H1	H2	H3	H4	H5	A-D-O	F	B-C	H
				[mm]					Connessioni F			
100	400	1050	1095	76	350	500	600	770	1"1/4	1"	1/2"	-
200	450	1450	1490	71	350	650	750	1150	1"1/4	1"	1/2"	-
300	550	1550	1585	135	440	740	840	1240	1"1/4	1"1/4	1/2"	-
500	650	1840	1880	131	460	860	960	1510	1"1/4	1"1/2	1/2"	1"
750	750	2130	2170	108	510	960	1068	1718	1"1/4	2"	1/2"	1"
1000	750	2630	2665	108	510	960	1100	1600	1"1/4	2"	1/2"	1"
1500	1000	2290	2350	100	590	1100	1200	1800	1"1/4	2"	1/2"	1"
2000	1000	2790	2840	100	590	1100	1200	2100	1"1/4	2"	1/2"	1"
3000	1200	2940	2955	115	675	1275	1380	2380	1"1/4	3"	1/2"	1"
4000	1450	2973	3070	84	679	1279	1379	2379	1"1/4	3"	1/2"	1"
5000	1450	3473	3555	84	679	1579	1679	2879	1"1/4	3"	1/2"	1"

INSTALLAZIONE CON ALIMENTATORE D'ARIA DI AUTOCLAVE PED



01 Aspirazione	04 Scarico	07 Pressostato
02 Gruppo pompa/e	05 Alimentatore d'aria	08 Indicatore di livello
03 Mandata alle utenze	06 Manometro	09 Valvola di sicurezza

INSTALLAZIONE CON COMPRESSORE DI AUTOCLAVE PED



01 Aspirazione	04 Scarico	07 Pressostato	10 Livellostato pompa
02 Gruppo pompa/e	05 Compressore	08 Indicatore di livello	11 Livellostato di sicurezza
03 Mandata alle utenze	06 Manometro	09 Valvola di sicurezza	

Gli schemi riportati sono puramente illustrativi. Per la realizzazione di impianti fare sempre riferimento ad un tecnico progettista abilitato.