

# ARIA COMPRESSA P.E.D. VT

SERBATOI COLLAUDATI PER ARIA COMPRESSA - AZOTO (DIRETTIVA 2014/68/UE - P.E.D.)

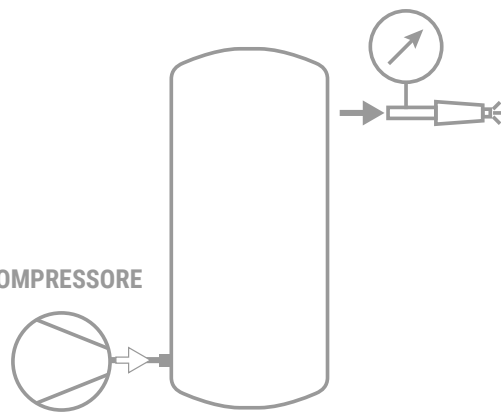


CE

TEMPERATURA DI ESERCIZIO

Tmax  
-10/+100 °C

COMPRESSORE



## INFORMAZIONI TECNICHE

I Serbatoi per Aria Compressa hanno la funzione di consentire prelievi momentanei superiori all'erogazione del/i compressore/i senza significative riduzioni della pressione della rete di distribuzione.

Costruiti in acciaio al carbonio, a scelta nella versione verniciata, zincata e verniciata con trattamento interno Polywarm® idoneo per uso alimentare ai sensi del D.M. nr. 174 del 06/04/2004.

### IMPIEGO

Accumulo e distribuzione di aria compressa a temperatura ambiente.

### MATERIALE

- Acciaio al carbonio verniciato (colore standard RAL 5002 -Blu). Altri colori su richiesta: RAL 5015 - Celeste / RAL 3000 - Rosso / RAL 1021 - Giallo
- Acciaio al carbonio zincato a caldo mediante immersione in bagno di zinco fuso.
- Acciaio al carbonio verniciato esterno, con trattamento interno alimentare Polywarm®

## CERTIFICAZIONE

I Serbatoi per Aria Compressa sono prodotti nel rispetto della Direttiva 2014/68/UE (P.E.D.)

Su di essi è apposta (sotto sorveglianza dell'Ente Notificato) marcatura CE relativa alla rispettiva direttiva di competenza.

- Fluido in pressione: aria / azoto
- Gruppo Fluido: 2
- Pressione massima esercizio: (vedi tabella)
- Temperatura: -10/+100 °C

### DOCUMENTAZIONE A CORREDO

- Certificazione CE - Istruzioni d'uso

**I MODELLI 1500 (8 BAR) E 1000 (12 BAR) DELLA VERSIONE ZINCATA GODONO DELL'ESCLUSIONE DALLA RIQUALIFICAZIONE PERIODICA (ART.11 DEL DM 329/04)**

ZINCATO / VERNICIATO



(\*) Altri colori su richiesta:

RAL 5015 Celeste / RAL 3000 Rosso / RAL 1021 Giallo

2014/68/CE-P.E.D.

## SERBATOIO ARIA COMPRESSA VERTICALE

Modello	Pressione [Bar]	ZINCATO	VERNICIATO - RAL 5002 BLU (*)
		CODICE	CODICE
<b>1500</b>	<b>8</b>	3054171990001	3054172240001
<b>2000</b>		3054171990002	3054172240002
<b>3000</b>		3054171990054	3054172240054
<b>4000</b>		3054171990005	3054172240005
<b>5000</b>		3054171990006	3054172240006
<b>8000</b>		3054171990032	/
<b>10000</b>		3054171990033	/
<b>1000</b>		3054171990067	3054172240067
<b>1500</b>		3054171990011	3054172240011
<b>2000</b>		3054171990012	3054172240012
<b>2500</b>	<b>12</b>	3054171990013	3054172240013
<b>3000</b>		3054171990064	3054172240064
<b>4000</b>		3054171990015	3054172240015
<b>5000</b>		3054171990016	3054172240016
<b>8000</b>		3054171990030	/
<b>10000</b>		3054171990031	/
<b>1000</b>		3054171990167	3054172240151
<b>1500</b>		<b>15</b>	3054171990118
<b>2000</b>	3054171990168		3054172240152

2014/68/CE-P.E.D.

## SERB. ARIA COMPRESSA VERT. CON PASSO D'UOMO

Modello	Pressione [Bar]	ZINCATO
		CODICE
<b>8000</b>	<b>8</b>	3054171990007
<b>10000</b>		3054171990008
<b>8000</b>	<b>12</b>	3054171990027
<b>10000</b>		3054171990028

SERBATOIO ARIA COMPRESSA VERTICALE - POLYWARM® (2014/68/CE-P.E.D.)

Pressione [Bar]	VERNICIATO RAL 5002 BLU (*) - TRATTAMENTO ALIM. INTERNO
	<b>8</b>
<b>12</b>	(su richiesta) da 1000 a 5000
<b>15</b>	(su richiesta) da 1000 a 2000

(\*) Altri colori su richiesta:

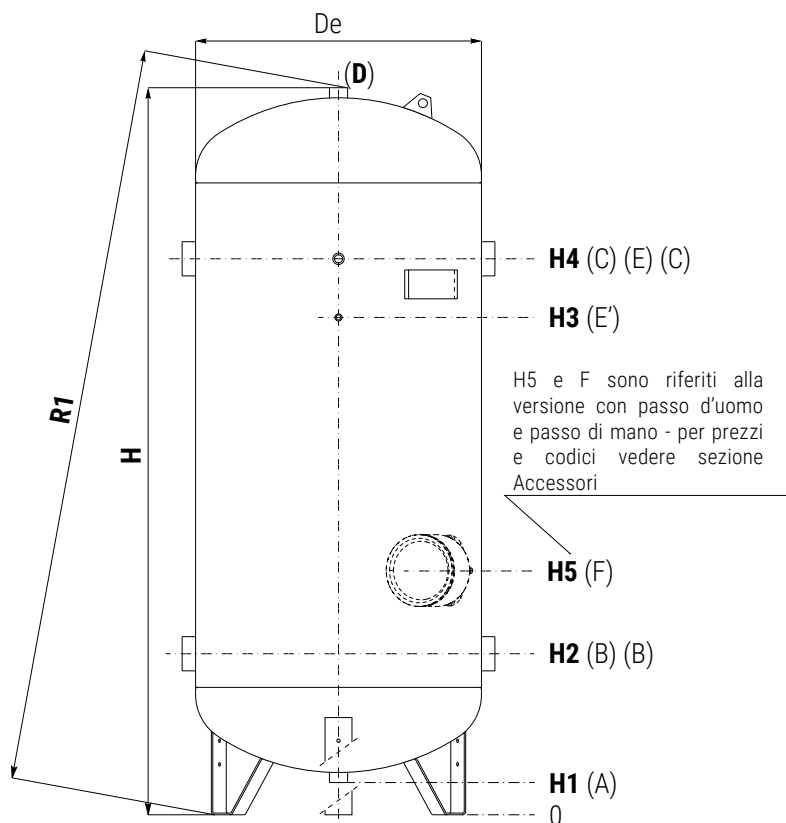
RAL 5015 Celeste / RAL 3000 Rosso / RAL 1021 Giallo

TRATTAMENTO ALIMENTARE



# ARIA COMPRESSA P.E.D. VT

SERBATOI COLLAUDATI PER ARIA COMPRESSA - AZOTO (DIRETTIVA 2014/68/UE - P.E.D.)



<b>A</b>	Scarico totale
<b>B</b>	Alimentazione aria
<b>C</b>	Utilizzo
<b>D</b>	Valvola di sicurezza
<b>E-E'</b>	Strumentazione
<b>F</b>	Passo mano/uomo (su richiesta)

Modello	Pressione di esercizio [bar]	De	H	R1	H1	H2	H3	H4	H5	Conessioni Gas F			
					[mm]								
<b>1500</b>	<b>8</b>	950	2470	2510	115	520	1480	1680	860	2"	2"	3/8"	3/4"
<b>2000</b>		1100	2545	2600	100	595	1495	1695	890	2"	2"	3/8"	3/4"
<b>3000</b>		1200	2950	3075	140	680	1580	1780	985	2"	3"	3/8"	3/4"
<b>4000</b>		1450	3010	3100	115	710	1610	1810	1010	2"	3"	3/8"	3/4"
<b>5000</b>		1450	3510	3585	115	710	2100	2300	1010	2"	3"	3/8"	3/4"
<b>8000</b>		1650	4200	4280	200	905	3310	3510	1150	2"	4"	3/8"	3/4"
<b>10000</b>	1650	5200	5270	200	905	4310	4510	1150	2"	4"	3/8"	3/4"	
<b>1000</b>	<b>12</b>	790	2440	2470	180	575	1625	1825	870	2"	2"	3/8"	3/4"
<b>1500</b>		950	2470	2510	115	520	1480	1680	860	2"	2"	3/8"	3/4"
<b>2000</b>		1100	2545	2600	100	595	1495	1695	890	2"	2"	3/8"	3/4"
<b>2500</b>		1200	2660	2760	140	680	1580	1780	985	2"	3"	3/8"	3/4"
<b>3000</b>		1200	2950	3075	140	680	1580	1780	985	2"	3"	3/8"	3/4"
<b>4000</b>		1450	3010	3100	115	710	1610	1810	1010	2"	3"	3/8"	3/4"
<b>5000</b>	1450	3510	3585	115	710	2100	2300	1010	2"	3"	3/8"	3/4"	
<b>8000</b>	1650	4200	4280	200	905	3310	3510	1150	2"	4"	3/8"	3/4"	
<b>10000</b>	1650	5200	5270	200	905	4310	4510	1150	2"	4"	3/8"	3/4"	
<b>1000</b>	<b>15</b>	790	2440	2470	180	575	1625	1825	870	2"	2"	3/8"	3/4"
<b>1500</b>		950	2470	2510	115	520	1480	1680	860	2"	2"	3/8"	3/4"
<b>2000</b>		1100	2545	2600	100	595	1495	1695	890	2"	2"	3/8"	3/4"