

ARIA COMPRESSA P.E.D. VT 11-15 BAR

SERBATOI COLLAUDATI PER ARIA COMPRESSA - AZOTO (DIRETTIVA 2014/68/UE - P.E.D.)

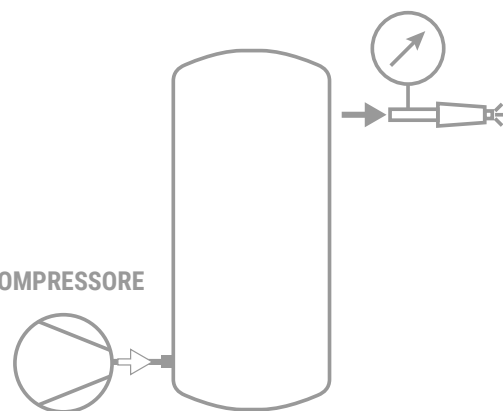


CE

TEMPERATURA DI ESERCIZIO

T_{max}
-10/+100 °C

COMPRESSORE



INFORMAZIONI TECNICHE

I Serbatoi per Aria Compressa hanno la funzione di consentire prelievi momentanei superiori all'erogazione del/i compressore/i senza significative riduzioni della pressione della rete di distribuzione.

Costruiti in acciaio al carbonio, a scelta nella versione verniciata, zincata e verniciata con trattamento interno Polywarm® idoneo per uso alimentare ai sensi del D.M. nr. 174 del 06/04/2004.

IMPIEGO

Accumulo e distribuzione di aria compressa a temperatura ambiente.

MATERIALE

- Acciaio al carbonio verniciato (colore standard RAL 5002 -Blu). Altri colori su richiesta: RAL 5015 - Celeste / RAL 3000 - Rosso / RAL 1021 - Giallo
- Acciaio al carbonio zincato a caldo mediante immersione in bagno di zinco fuso.
- Acciaio al carbonio verniciato esterno, con trattamento interno alimentare Polywarm®

CERTIFICAZIONE

I Serbatoi per Aria Compressa sono prodotti nel rispetto della Direttiva 2014/68/UE (P.E.D.)

Su di essi è apposta (sotto sorveglianza dell'Ente Notificato) marcatura CE relativa alla rispettiva direttiva di competenza.

- Fluido in pressione: aria / azoto
- Gruppo Fluido: 2
- Pressione massima esercizio: (vedi tabella)
- Temperatura: -10/+100 °C

DOCUMENTAZIONE A CORREDO

- Certificazione CE - Istruzioni d'uso

TUTTI I MODELLI DELLA VERSIONE ZINCATA GODONO DELL'ESCLUSIONE DALLA RIQUALIFICAZIONE PERIODICA (ART.11 DEL DM 329/04)

ZINCATO / VERNICIATO



2014/68/CE-P.E.D.

SERBATOIO ARIA COMPRESSA VERTICALE

Modello	Pressione [Bar]	ZINCATO	VERNICIATO - RAL 5002 BLU (*)
		CODICE	CODICE
100	11	3053171990101	3053172240110
200		3053171990102	3053172240111
270		3053171990103	3053172240112
500		3053171990104	3053172240113
710		3053171990105	3053172240114
900	15	3053171990106	3053172240115
200		3053171990107	3053172240116
270		3053171990108	3053172240117
500		3053171990109	3053172240118



(*) Altri colori su richiesta:

RAL 5015 Celeste / RAL 3000 Rosso / RAL 1021 Giallo

TRATTAMENTO ALIMENTARE



(*) Altri colori su richiesta:

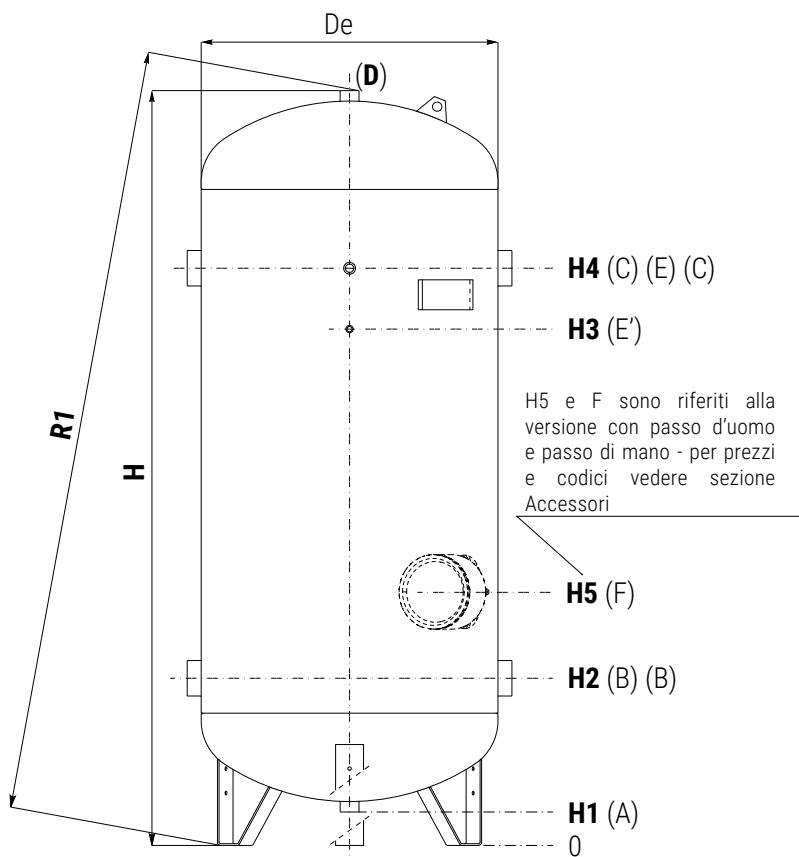
RAL 5015 Celeste / RAL 3000 Rosso / RAL 1021 Giallo

SERBATOIO ARIA COMPRESSA VERTICALE - POLYWARM® (2014/68/CE-P.E.D.)

Modello	Pressione [Bar]	VERNICIATO RAL 5002 BLU (*)
		TRATTAMENTO ALIM. INTERNO
100	11	su richiesta
200		
270		
500		
710		
900	15	su richiesta
270		
200		
500		

ARIA COMPRESSA P.E.D. VT 11-15 BAR

SERBATOI COLLAUDATI PER ARIA COMPRESSA - AZOTO (DIRETTIVA 2014/68/UE - P.E.D.)



A	Scarico totale
B	Alimentazione aria
C	Utilizzo
D	Valvola di sicurezza
E-E'	Strumentazione
F	Passo mano/uomo (su richiesta)

H5 e F sono riferiti alla versione con passo d'uomo e passo di mano - per prezzi e codici vedere sezione Accessori

Modello	Pressione servizio [bar]	De	H	R1	H1	H2	H3	H4	A-D	B-C	E	E'
					[mm]			Connessioni Gas F				
100	11	400	1105	1125	145	380	790	870	2"	1"	3/8"	3/8"
200		450	1470	1490	145	385	1125	1225	2"	1"	3/8"	3/8"
270		500	1760	1780	150	410	1330	1450	2"	1"	3/8"	3/8"
500		650	1850	1870	170	485	1285	1485	2"	2"	3/8"	3/4"
710		790	1900	1930	135	585	1360	1460	2"	2"	3/8"	3/4"
900		790	2130	2160	145	490	1390	1590	2"	2"	3/8"	3/4"
200	15	450	1470	1490	145	385	1125	1225	2"	1"	3/8"	3/8"
270		500	1760	1780	150	410	1330	1450	2"	1"	3/8"	3/8"
500		650	1850	1870	170	485	1285	1485	2"	2"	3/8"	3/4"