

SERBATOI POLIETILENE PP

SERBATOI IN POLIETILENE PARALLELEPIEDI



Informazioni tecniche

I Serbatoi in polietilene parallelepipedi verticali sono destinati allo stoccaggio di acqua a pressione atmosferica.

Le principali caratteristiche sono:

- Polietilene lineare atossico ad alta densità
- Idonei per acqua potabile
- Leggeri e facili da movimentare
- Resistenti agli urti e agli agenti chimici
- Resistenti agli sbalzi di temperatura (-40°C + 60°C)
- Alta resistenza fotometrica ai raggi UV
- Inattaccabili da alghe
- Facilmente lavabili con normali detergenti
- Struttura monolitica priva di punti critici
- Raccordi montati

Impiego

Stoccaggio di acqua a pressione atmosferica.

Materiale

Polietilene lineare atossico ad alta densità idoneo per acqua potabile a norma del D.M. n. 174 del 06.04.04.

Garanzia: 2 anni

Vedi condizioni generali di vendita e norme per una corretta installazione.

Mod. 500



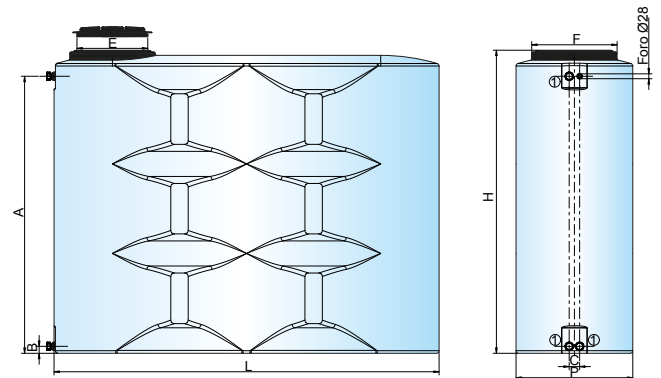
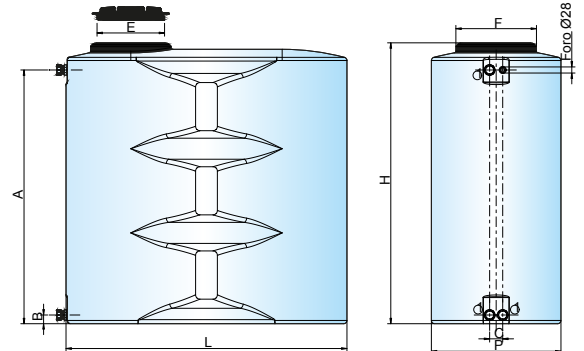
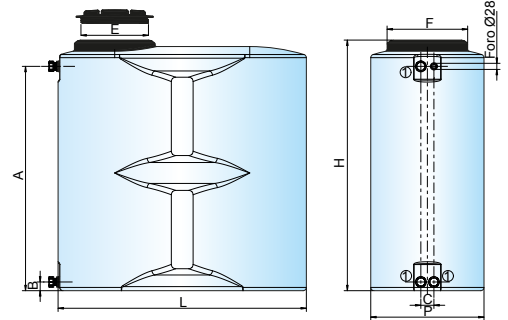
Mod. 750/1000



Mod. 1500



Mod. 2000/3000



MODELLO 3000 - PROFONDITÀ 800 MM PER UNA FACILE MOVIMENTAZIONE ATTRAVERSO PORTE E PASSAGGI RIDOTTI.



I serbatoi in polietilene possono essere forniti a richiesta di colore grigio e terracotta senza sovrapprezzo.

Modello	SERB. POLIET. PP	L	H	P	A	B	C	E	F	1
	CODICE	[mm]								Conessioni
500	3500263010026	1140	1150	520	1030	40	60	310	370	1"
750	3500263010028	1290	1290	595	1165	40	60	310	370	1"
1000	3500263010029	1410	1415	655	1275	40	60	310	370	1"
1500	3500263010030	1685	1799	670	1595	40	60	405	490	1"
2000	3500263010031	2210	1740	670	1590	40	60	405	490	1"
3000	3500263010032	2570	1800	790	1625	40	60	405	510	1"