

SERBATOI X A304 GENOVA

SERBATOI DI PRIMA RACCOLTA IN ACCIAIO INOX 304 GENOVA



Informazioni tecniche

I Serbatoi Inox A304 Genova sono destinati allo stoccaggio di acqua a pressione atmosferica.

Costruiti interamente in acciaio Inox 304 (1.4301).

Sono completamente aperti nella parte superiore in quanto dotati del relativo coperchio semplicemente appoggiato.

Impiego

Stoccaggio di acqua a pressione atmosferica. Grazie alla particolare forma

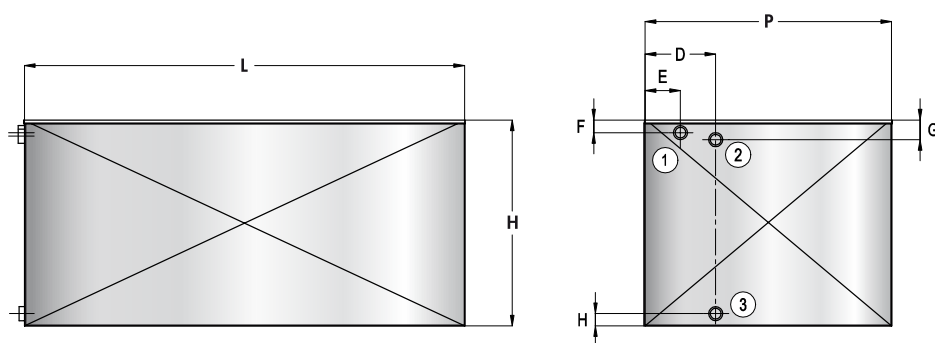
i serbatoi Genova sono indicati per il posizionamento in spazi ridotti, cantine e soffitte

Materiale

Acciaio Inox AISI 304 idoneo per acqua potabile a norma del D.M. n. 174 del 06.04.04.

Garanzia: 2 anni

Vedi condizioni generali di vendita e norme per una corretta installazione.



Modello	SERB. X A304 GENOVA	L	H	P	D	E	F	G	1 - 2 - 3	Peso
	CODICE									
300	3701015010001	1000	460	625	250	100	35	45	1"	23
330 (*)	3701015010007	1400	480	500	250	100	35	45	1"	25
400	3701015010002	1000	585	700	250	100	35	45	1"	28
500	3701015010003	1250	585	700	250	100	35	45	1"	33
600	3701015010004	1250	585	850	250	100	35	45	1"	39
1000	3701015010005	1000	1000	1000	250	100	35	45	1"	59

(*) Particolarmente adatto per l'installazione in soffitta.