

DEPURATORI A FANGHI ATTIVI

TRATTAMENTO SECONDARIO DELLE ACQUE REFLUE



Informazioni Tecniche

I depuratori a fanghi attivi sono dei serbatoi in polietilene opportunamente conformati e attrezzati per sottoporre le acque reflue ad un trattamento secondario di tipo fisico, chimico e biologico. I depuratori a fanghi attivi sono composti da due comparti: uno di ossidazione (comparto inferiore) e uno di sedimentazione (comparto superiore). Nel comparto di ossidazione le acque reflue in ingresso sono sottoposte ad una intensa aerazione artificiale. Le colonie di batteri aerobici che si formano in sospensione nel refluo utilizzano il carico organico del refluo stesso e parte dei solidi sospesi come nutrimento (depurazione biologica) mentre, grazie all'ossigeno libero, avviene l'ossidazione dei composti maleodoranti (depurazione chimica). Nel comparto di sedimentazione si ha una zona di calma in cui i fanghi attivi, ricchi di colonie batteriche, si separano dalle acque depurate e precipitano sul fondo (depurazione fisica). Da qui, attraverso delle aperture ritornano nel comparto di ossidazione garantendo il mantenimento delle alte concentrazioni di microbi necessarie alla depurazione delle acque reflue. I depuratori a fanghi attivi sono dotati di tubazioni di ingresso e uscita in PVC equipaggiate con guarnizioni in gomma a doppio labbro per garantire la perfetta tenuta stagna, di un bocchettone per lo sfiato dei gas, di diffusore a bolle fini posto sul fondo del comparto di ossidazione, di un compressore a membrana, di tubo flessibile e raccordi per il collegamento del diffusore al compressore, di due aperture d'accesso per l'ispezione e la manutenzione periodiche delle vasche.

Impiego

Trattamento secondario delle acque reflue, successivo dei trattamenti primari (Degrassatori – Imhoff) derivanti da utenze civili, residenziali, commerciali e di ristorazione, con recapito in corso d'acqua superficiale o in dispersione tramite sub – irrigazione se contemplato dalle disposizioni dell'ente locale competente.

Materiale

Vasca in polietilene lineare atossico ad alta densità. Guarnizioni in NBR. Tubazioni in PVC.

Garanzia

2 Anni.
Vedere condizioni generali di vendita e garanzia.

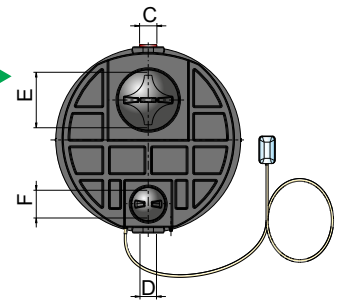
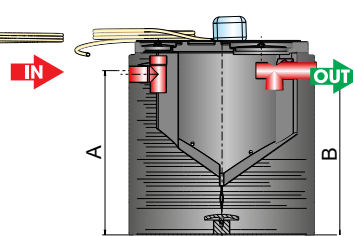
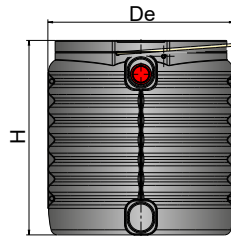
Riferimenti normativi

Delibera del comitato interministeriale del 4 febbraio 1977
D.Lgs 152/06
UNI EN 12566-3

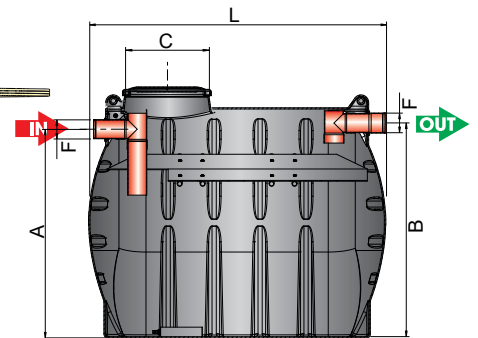
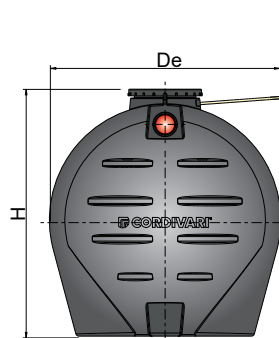
Parametri di dimensionamento

CARICO IDRAULICO	CARICO ORGANICO	CARICO DI FANGO	CARICO VOLUMETRICO
200 l/gAE	48 gr BOD5/AE	< 0,15	< 0,5

DISPOSITIVO ELETTRONICO TEMPORIZZATORE PER LA GESTIONE DEL COMPRESSORE FORNITO A CORREDO



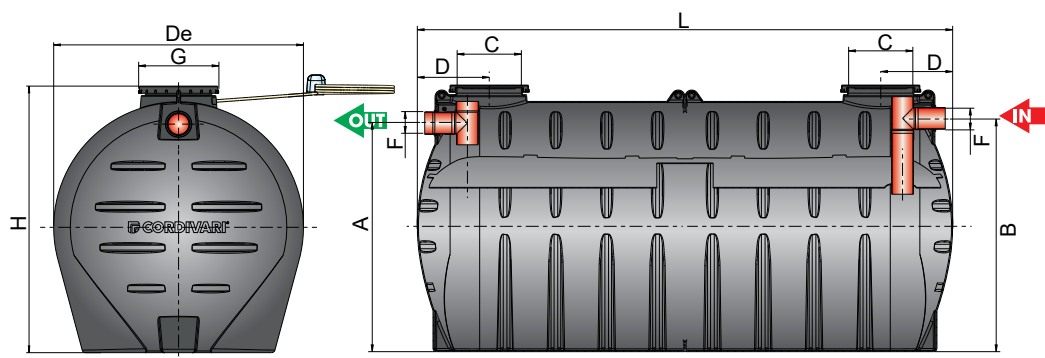
A.E.	Modello	DEPURATORI FANGHI ATTIVI	De	H	A	B	C/D	E	F	Volume Ossidatore	Volume Sedimentatore	Diffusori	Potenza compressore monofase @50Hz	
Tab. 3	Tab. 4	CODICE	[mm]	[mm]	[mm]	[mm]	[mm]	[mm]	[mm]			Nr.	W	
5	3	750	3710262013001	1100	1200	960	930	110	410	210	500	250	1	37
8	5	1120	3710262013002	1100	1650	1410	1380	110	410	210	800	320	1	(DS40L)
12	8	1680	3710262013003	1400	1595	1245	1215	125	410	210	1200	480	1	56
16	11	2240	3710262013004	1400	2040	1690	1660	125	410	210	1600	640	1	(DS60L)



A.E.	Modello	DEPURATORI FANGHI ATTIVI	De	H	L	A	B	F	C	Volume Ossidatore	Volume Sedimentatore	Diffusori	Potenza compressore monofase @50Hz	
Tab. 3	Tab. 4	CODICE	[mm]	[mm]	[mm]	[mm]	[mm]	[mm]	[mm]			Nr.	W	
20	14	3000	3710262013006	1500	1744	1939	1403	1363	125	470	2100	840	2	550
33	22	5000	3710262013007	1843	2087	2110	1722	1687	160	470	3500	1400	4	(SC301MG)

DEPURATORI A FANGHI ATTIVI

TRATTAMENTO SECONDARIO DELLE ACQUE REFLUE



A.E.		Modello	DEPURATORI FANGHI ATTIVI	De	H	L	A	B	F	C	D	G	Volume Ossidatore	Volume Sedimentatore	Diffusori	Potenza compressore monofase @50Hz
Tab. 3	Tab. 4															CODICE
67	45	10000	3710262013008	1843	2087	3950	1722	1687	160	470	531	592	7100	2840	8	550 (SC301MG)

Voci di capitolato

Depuratore a fanghi attivi composto da due vani stampati, mediante stampaggio rotazionale, con polietilene lineare atossico ad alta densità riciclabile. Il prodotto è attrezzato all'interno con diffusore a bolle fini, il quale è collegato al raccordo porta gomma fissato alla parte superiore del serbatoio. A corredo sono forniti il compressore a membrana, il dispositivo temporizzatore per la sua attivazione e il tubo flessibile per il collegamento al raccordo porta gomma. Il prodotto è dotato di chiusini: per l'ispezione e il lavaggio del sedimentatore, per l'ispezione e il lavaggio del comparto di ossidazione, per il prelievo dei fanghi. Sulla parte superiore è presente il bocchettone per lo sfianto e l'allontanamento del bio-gas. Le tubazioni di ingresso ed uscita sono equipaggiate con guarnizioni in gomma a doppio labbro per garantire la perfetta tenuta stagna.

ACCESSORI



POZZETTO FISCALE

Modello	CODICE	Diametri connessioni [mm]
100	5800000710101	110
100	5800000710102	125
200	5800000710103	160
200	5800000710104	200



MISCELA BATTERICA
Confezione da 10 buste o 15 pastiglie

CODICE
5801000710184
5801000710185

Per l'elenco completo consulta la sezione ACCESSORI e RICAMBI