

SOFI® HC

Le radiateur ventilé chaud & froid

CE GARANTIE
EUROPÉENNE



Caractéristiques:

Sofi® HC est le radiateur à haute puissance et à hauts rendements qui unit les caractéristiques et l'esthétique d'un radiateur traditionnel aux fonctions et performances d'un ventilo-convecteur.

Idéal pour fonctionnement même à basse température. Sofi® HC est un terminal d'installation qui peut être utilisé aussi bien en chauffage qu'en refroidissement.

Fixation:

Plaque de fixation à parois et chevilles adaptées pour les murs en ciments ou briques compactes.

Emballage:

Radiateur protégé par une boîte en carton. Notice d'instruction incluse.

Traitement de surface:

Peinture époxy-polyester écologique selon DIN 55900-1,-2.

Nettoyage:

Panneau frontal basculant afin de rendre possible un nettoyage précis de tout le radiateur. Filtres facilement amovibles, lavables ou remplaçables.

Caractéristiques électriques: Classe 1

Température maximale de service: Max 110 °C.

Pression de service: Max 5 bar.

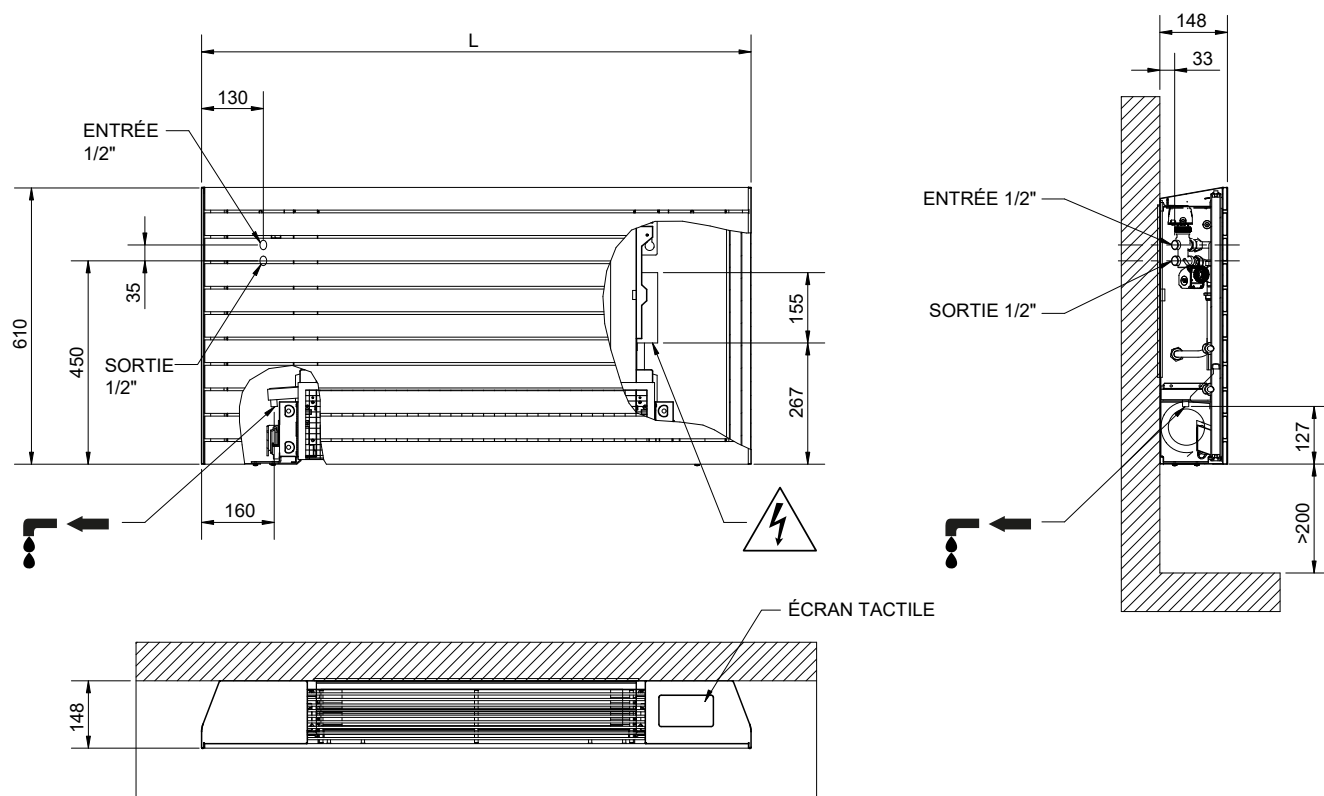
Connexions: G 1/2" M.

Teintes:

Couleur standard Blanc RAL 9016-R02. Pour la gamme complète des couleurs voir Nuancier.

SOFI® HC

Le radiateur ventilé chaud & froid



SOFI® HC

MODÈLE	Code BLANC RAL 9016-R02
800	3605770000067
1000	3605770000068
1200	3605770000069
1400	3605770000070

Données dimensionnelles

MODÈLE	Largeur	Hauteur	Profondeur	Poids à vide
	L [mm]	H [mm]	P [mm]	[Kg]
800	800	610	148	33,5
1000	1000	610	148	43,1
1200	1200	610	148	52,8
1400	1400	610	148	60,4

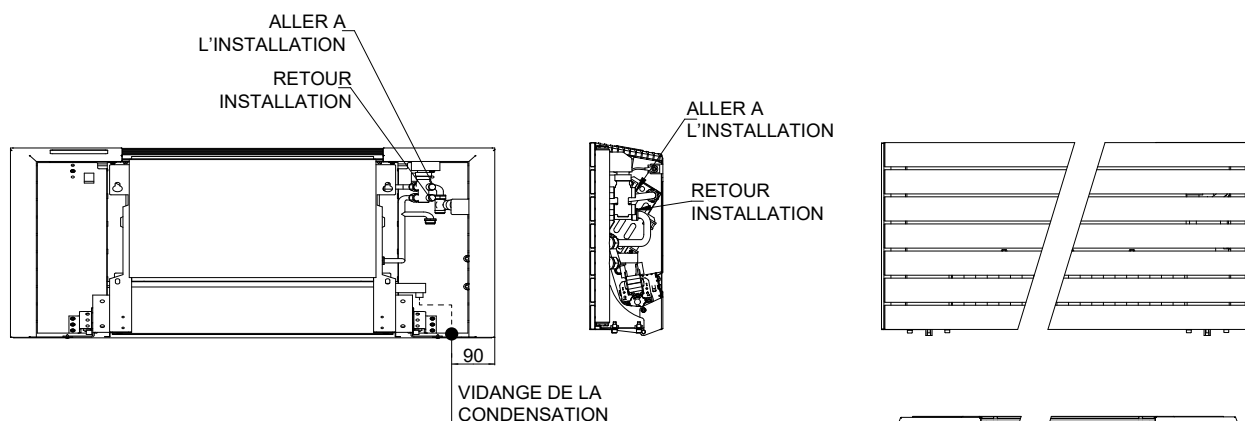
Les codes reportés dans le tableau se réfèrent aux modèles de couleur BLANC RAL 9016-R02.

SOFI® HC - CARACTÉRISTIQUES TECHNIQUES

MODÈLE L [mm]	800		1000		1200		1400	
Vitesse de ventilation	MIN	MAX	MIN	MAX	MIN	MAX	MIN	MAX
CHAUFFAGE T1=70°C								
Puissance [watt]	1585	2049	2798	3726	4103	5372	5422	7202
Température de la pièce [°C]	20°C							
Débit [l/h]	162		343		471		600	
Pertes de charge [kPa]	7,0		7,5		19,0		25,0	
CHAUFFAGE T1=50°C								
Puissance [watt]	931	1233	1683	2286	2395	3196	3240	4645
Température de la pièce [°C]	20°C							
Débit [l/h]	142		302		453		573	
Pertes de charge [kPa]	6,5		7,0		18,5		24,5	
REFROIDISSEMENT 7°C								
Puissance totale [watt]	574	748	1148	1496	1834	2154	2536	3120
Puissance sensible [watt]	470	610	941	1250	1503	1900	2079	2600
REFROIDISSEMENT 12° C								
Puissance [watt]	376	480	752	960	1058	1412	1590	2066
Température de la pièce [°C]	27- 19 °C							
Débit [l/h]	142		302		453		573	
Pertes de charge [kPa]	7		9		22		28	
AUTRES DONNEES								
Portée d'air de chauffage [m³/h]	0	160	0	320	0	460	0	580
Portée d'air de refroidissement [m³/h]	50	160	150	320	200	460	300	580
Pression sonore en chauffage [db(A)]	0	44	0	44	0	44	0	44
Pression sonore en refroidissement [db(A)]	28	44	28	44	28	44	28	44
Puissance électrique maximum absorbée [watt]	14		23		27		33	
Contenu d'eau [lt]	5,2		5,6		7,4		8,4	
Poids à vide [Kg]	33,5		43,1		52,8		60,4	

SOFI® HC

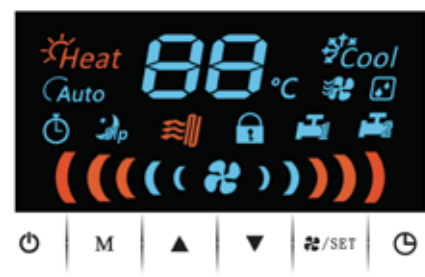
Le radiateur ventilé chaud et froid



FONCTIONS PRINCIPALES

- Mode chauffage
- Mode refroidissement
- Mode automatique
- Mode déshumidification
- Mode ventilation
- Électrovanne 1 et 2
- Temporisateur
- Bloque écran tactile
- Température entrée air et température programmée

ÉCRAN TACTILE



IDÉAL POUR POMPE DE CHALEUR

Le radiateur Sofi® HC convient pour les installations qui travaillent en basse température, comme chaudière à condensation, pompe à chaleur et solaire thermique, permettant ainsi une importante économie d'énergies et financière.

GRANDE EFFICACITÉ ÉGALEMENT AVEC INSTALLATIONS TRADITIONNELLES

Avec les installations qui utilisent des chaudières de type traditionnel, Sofi® HC, grâce à sa puissance et son inertie thermique réduite, elle représente la solution la plus efficace afin d'obtenir le confort maximum dans le moindre temps possible en utilisant également un numéro inférieur de terminaux.

ADAPTÉ POUR LES RENOVATIONS

Sofi® HC offre l'opportunité d'exploiter les nouvelles technologies pour les basses températures de façon efficace et économique, sans nécessairement devoir réaliser de coûteux travaux de modifications, grâce à la flexibilité des raccordements.

CONFORT SONORE MAXIMUM ET CONSOMMATION RÉDUITE

Même en mode ventilation, Sofi® HC offre un fonctionnement silencieux maximum des dispositifs. En outre, sa consommation d'énergie électrique est très faible (9,9 watt) grâce aux moteurs sans balai Inverter DC.

CONFORT NOCTURNE

Le confort de la température pendant les heures nocturnes, avec ventilation éteinte, est garanti par la plaque du radiateur et des batteries à ailettes par rayonnement et convection naturelle.

ATTENTION MAXIMALE À L'HYGIENE, FACILE À NETTOYER

Sofi® HC est muni de filtres capables de contenir les poussières, acariens, bactéries et mauvaises odeurs de façon à garantir l'hygiène maximale des pièces, limitant les agents allergisants et rendant l'air plus respirable. Les filtres sont facilement amovibles, nettoyables et remplaçables. Le radiateur est complètement inspectionnable afin de pouvoir le nettoyer.

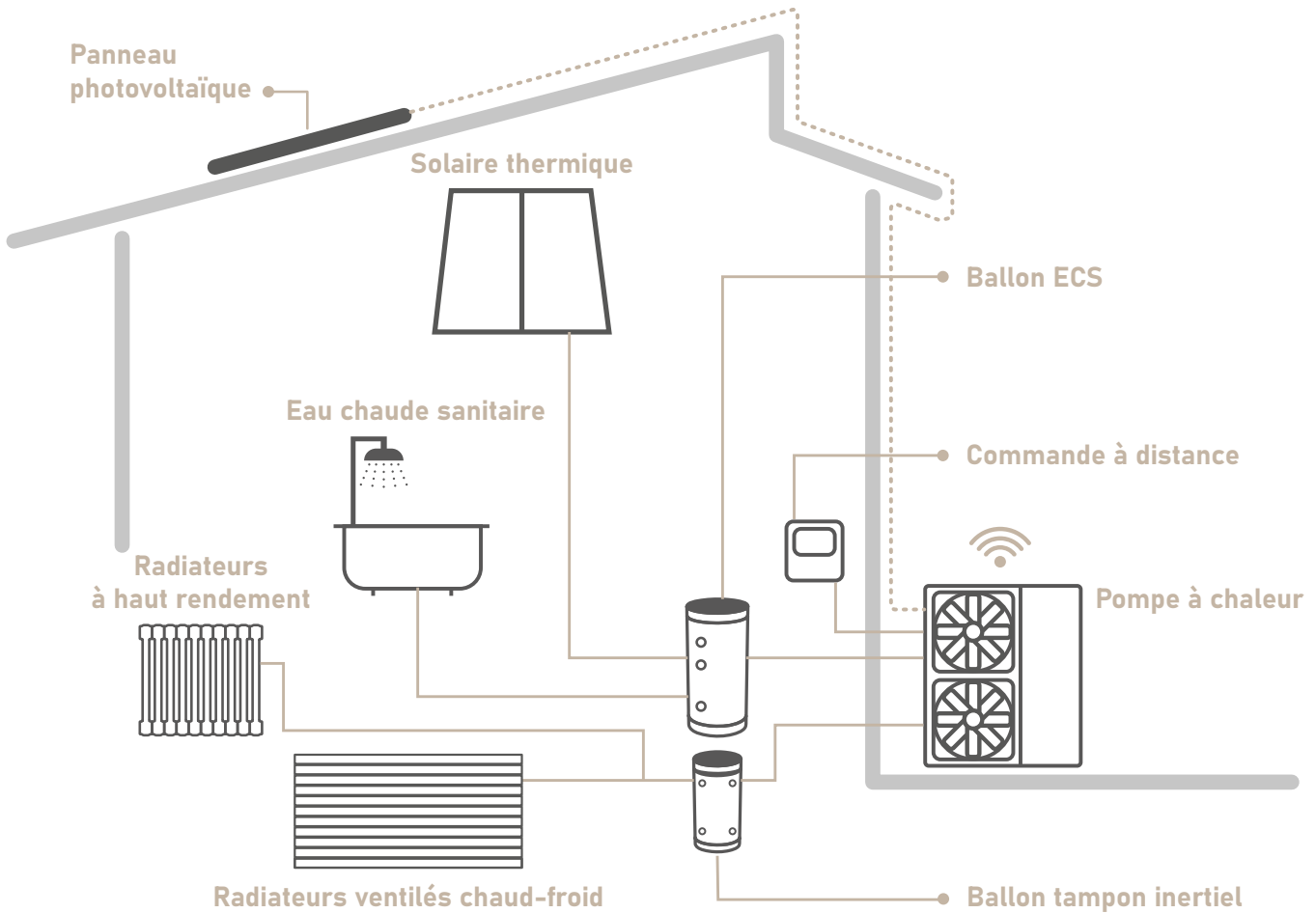
ENCOMBREMENT RÉDUIT, GRANDE VERSATILITÉ D'UTILISATION

Sofi® HC satisfait toutes les exigences grâce à son encombrement réduit, son design élégant, les 80 couleurs disponibles ainsi que la version Picture.

SOFI® HC

Le radiateur ventilé chaud et froid

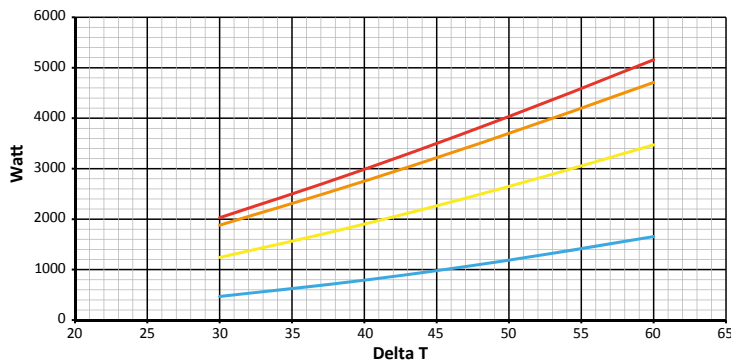
LA SOLUTION COMPLÈTE POUR UNE MAISON PERFORMANTE



TERMINAUX
CHAUD & FROID

TERMINAUX
CHAUD

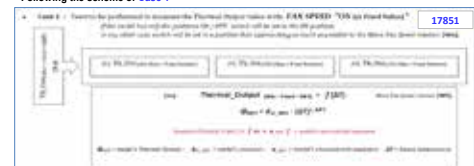
SOFI® HC 800 x 610 rendement thermique (ΔT 50)



Vitesse de ventilation

- 3
- 2
- 1
- 0

Standard EN 16430 - Fan Assisted Radiators/Convectors
Following the scheme of Case 1



Insert values calculated at the end of the test. Data Input (yellow field)

Parameter	Value	Unit
Value of constant: $K_{fan, \Delta T, 50}$	7889	
Value of exponent: n_{fan}	36.61075	
Nominal Thermal Output value: $\Phi_{RHS, \Delta T, 50}$	3392.5	W

Thermal Output $\Delta T=30$ K: 1878 W
Thermal Output $\Delta T=50$ K: 4190 W

FICHES TECHNIQUES
SUPPORT - ACCESSOIRES