

GLORIA 22 WIDE

 GARANTIE EUROPÉENNE



MATÉRIEL:

- Collecteurs verticaux en acier au carbone vernis \varnothing 30 mm.
- Corps radiants horizontaux en acier au carbone vernis \varnothing 22 mm.

FIXATION:

Consoles, purgeur, clé hexagonale, vis et chevrons pour parois en dur, instructions de montage.

Le kit est conforme à la norme VDI 6036 - classe 4.

EMBALLAGE:

Radiateur protégé par des profilés et angles en carton et film en polyéthylène thermo rétractable le tout entièrement recyclable.

TRAITEMENT DE SURFACE:

Peinture époxy-polyester écologique selon DIN 55900-1,2.

TEINTES:

Radiateur : couleur standard Blanc RAL 9010- R01. Pour la gamme complète des couleurs voir la page de nuancier.

CERTIFICATIONS DU PRODUIT



FONCTIONNEMENT:

- Eau chaude
- Fonctionnement mixte

ACCESSOIRES



Robinetts kristal à équerre thermostatisables en blanc R01-RAL 9010

Cuivre \varnothing 12/14/15
Code 5991990311161

Multicouche \varnothing 16
Code 5991990311160



Tête thermostatique à liquide - blanc

Code 5035270710025



Tête thermostatique à liquide - chromé

Code 5035270710026

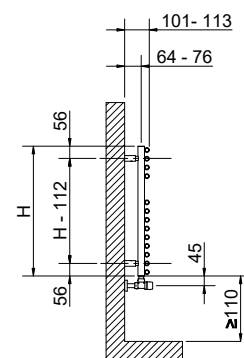
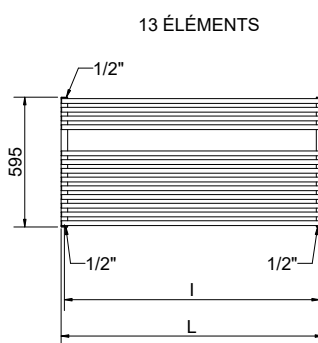
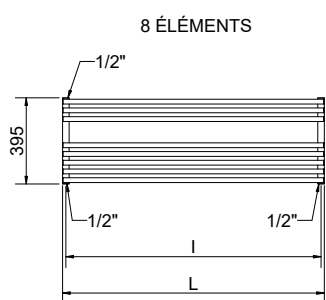
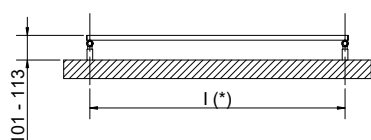
Les codes reportés dans le tableau se réfèrent aux modèles de couleur BLANC R01-RAL 9010.

Pression maximale de service: 8 bar

Fonctionnement: eau chaude

Température maximale de service: 110° C

Connexions: n° 2 x 1/2" G - 1 x 1/2" G



Mesures pour robinets de type Kristal

GLORIA 22 WIDE

Hauteur [mm]	Largeur L [mm]	Entraxe l [mm]	Code Blanc R01	Poids à vide [Kg]	Surface [m²]	Capacité [lt]	Puissance [Watt]		Pente n	Kit mixte [Watt]
							Δt 50°C	Δt 30°C		
395	1200	1170	3551666100001	6,7	0,73	3,5	488	268	1,1717	300
	1400	1370	3551666100003	7,7	0,85	3,8	565	308	1,1860	300
595	1200	1170	3551666100002	10,8	1,9	5,3	788	425	1,2070	600
	1400	1370	3551666100004	12,4	1,37	6,2	911	495	1,1954	600

Pour ΔT différent de 50, utiliser la formule suivante: rendement recherchée = rendement thermique à ΔT 50 x (ΔT désiré/50)ⁿ